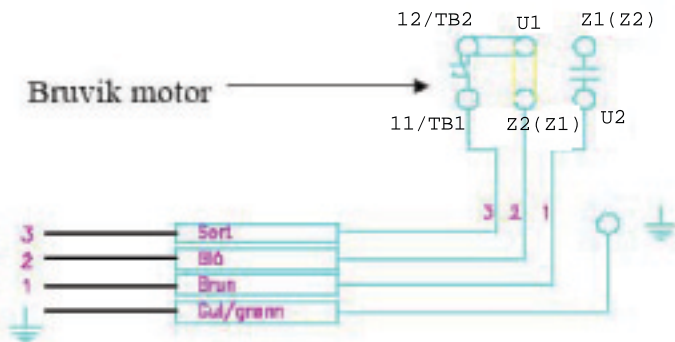


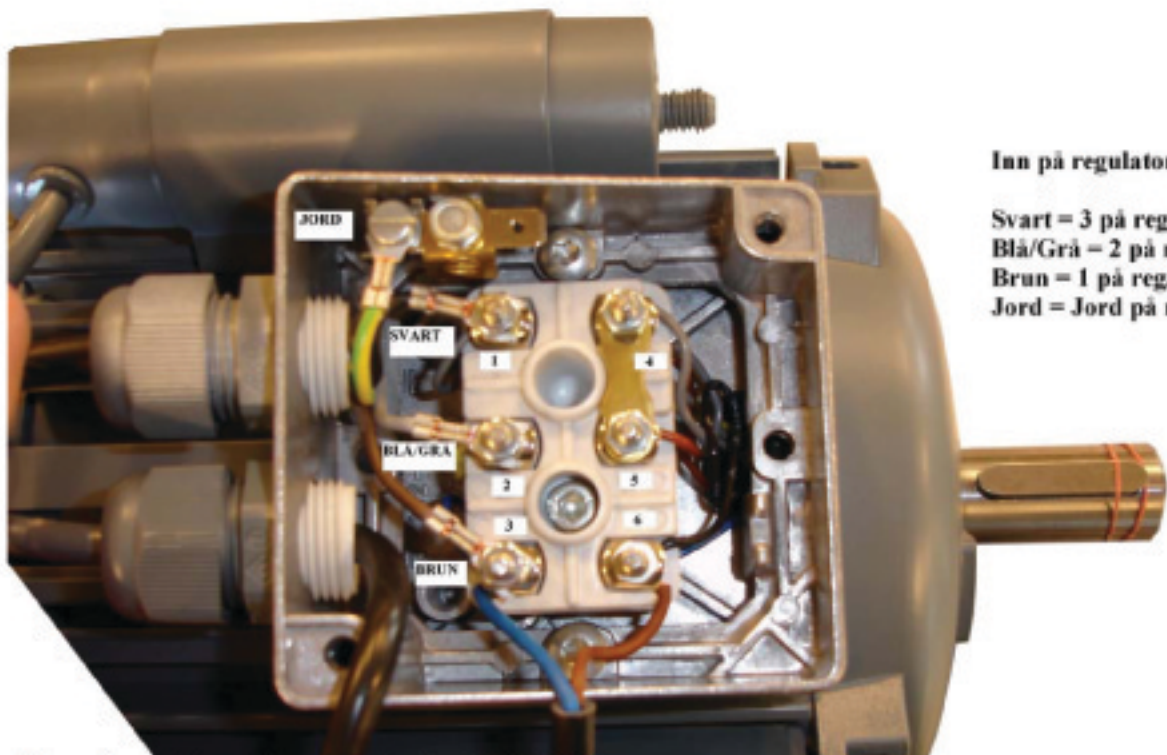
Vifter med ledning for trinnløs regulering



Skinne mellom U1 og Z2 er fjernet på Bruvik motorer, når ledninger er montert.

På 1 fase motorer kan motorens omdreiningretning endres ved å bytte om Z1 og Z2 på koblingsbrettet (fra viklinger)

Vifter som er påmontert ledning 3 leder fra fabrikk har farger og kobling som vist på bildet under.



Inn på regulator:

Svart = 3 på reg. (U1)
Blå/Grå = 2 på reg. (Z2)
Brun = 1 på reg. (U2)
Jord = Jord på reg.(PE)

(Foto viser 1 fase, 90 motor, brukt til CD 803).

Dersom motoren skal tilkobles et to-leder system legges brun og blå/grå på en fase og svart på en fase. Dette gjelder for eksempel en manuell 5- trinns regulator type STR.