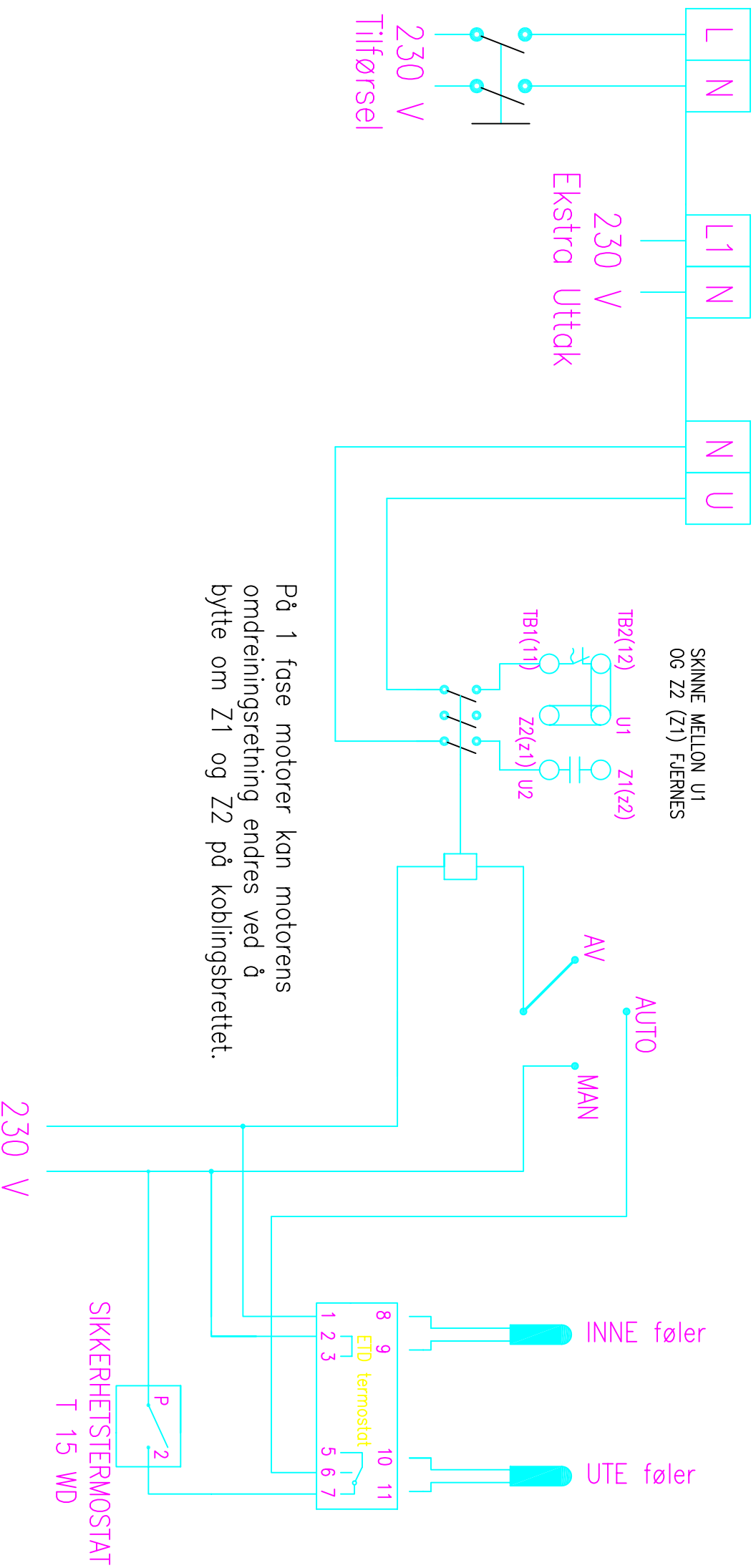


MANUELL REGULATOR TYPE STR



På 1 fase motorer kan motorens omdreiningstrening endres ved å bytte om Z1 og Z2 på koblingsbrettet.