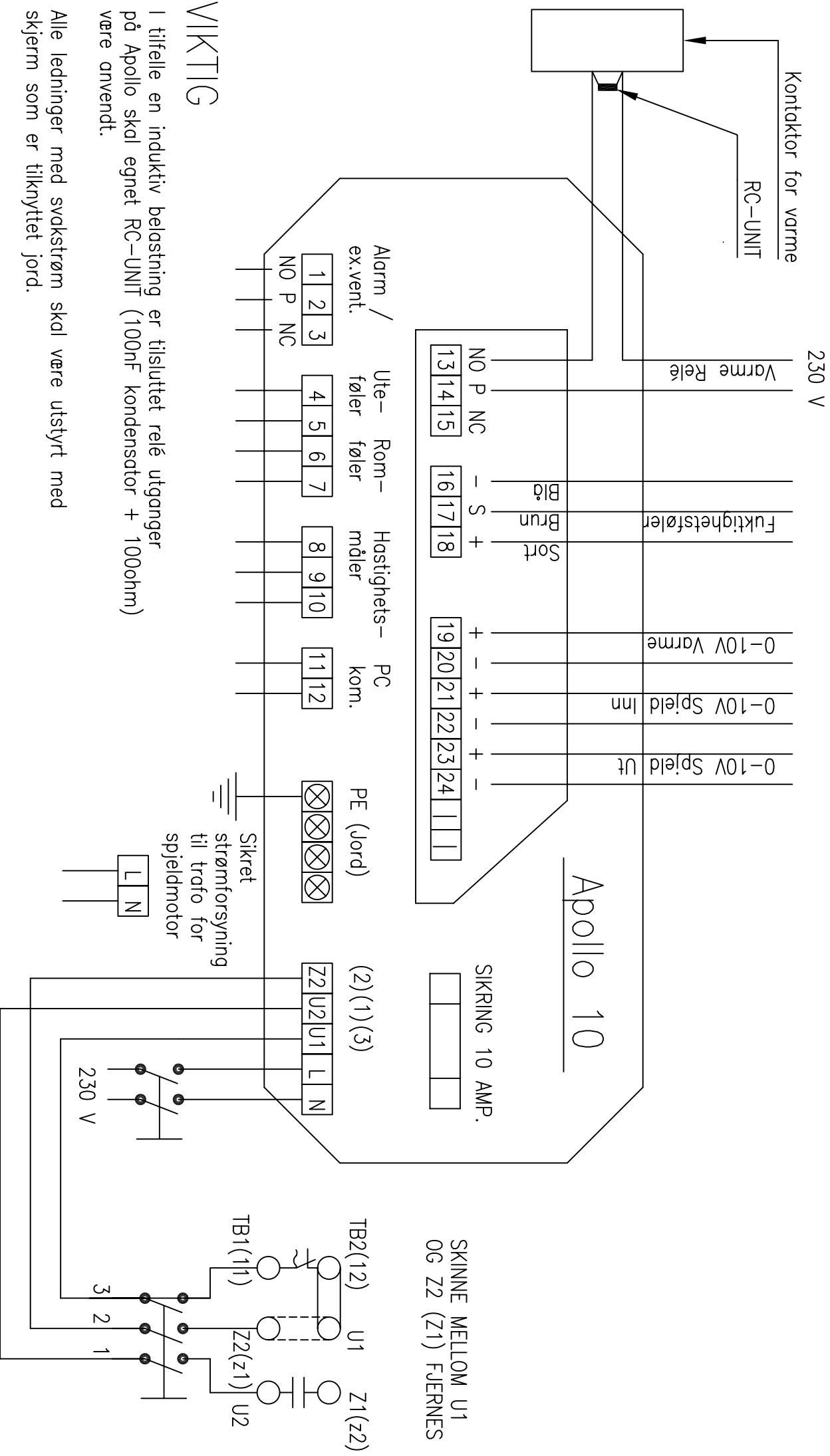


Kobling av CE godk. klimacomputer Apollo 10



VIKTIG

I tilfelle en induktiv belastning er tilsluttet relé utganger på Apollo skal egnet RC-UNIT (100nF kondensator + 100ohm) være anvendt.

Alle ledninger med svakstrøm skal være utstyrt med skjerm som er tilknyttet jord.