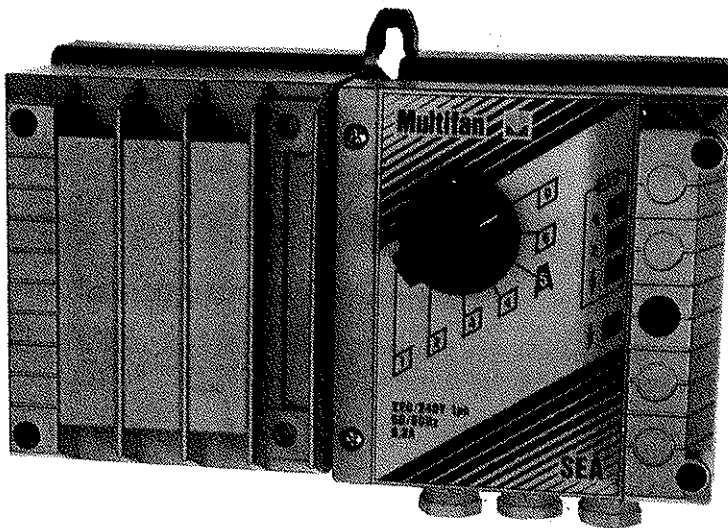


Regulator SEA



SEA er en 1 fase trafo spenningsregulator med velger for 6 ulike hastighetstrinn i tillegg til stopptrinn. Regulatoren leveres i to ulike størrelser SEA 3.15 og SEA 6.3.

SEA er moduloppbygget og kapslingen er støv og spruttett (IP 54).

SEA regulatoren kan nyttes til manuell hastighetstyring av vifter i trinn (**Nyttes for Optimavent blandevidte**). Skjema nr 1.

SEA regulatoren kan også nyttes sammen med termostat T 15 WD for start og stopp av vifte i valgt hastighetstrinn. Skjema nr 2.

Tekniske data:

Strømart 230 V
1 fase
50 Hz

Utgangsspenning v/ 230 V
65 V (1)
85 V (2)
110 V (3)
140 V (4)
165 V (5)
220 V (6)

Max belastning
SEA 3.15 3.15 A
SEA 6.3 6.3 A

Sikring 3 x T3.15 A
alt. 3 x T 6.3 A
5x20 mm

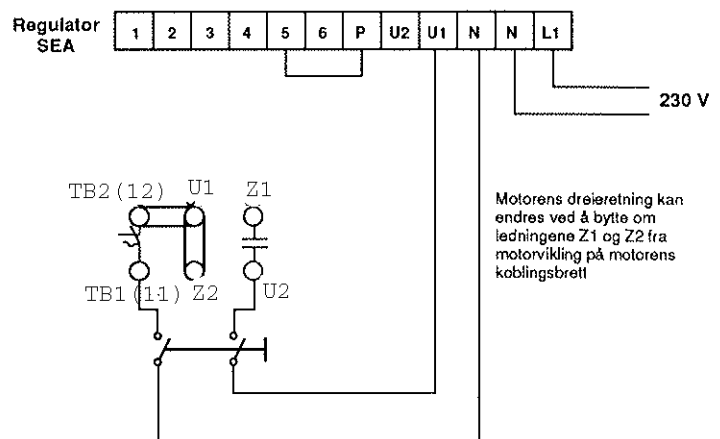
Kapsling ABS plast

Tetthet IP 54

Mål (LxBxH)
238x170x115 mm

Vekt SEA 3.15 5.0 kg
Vekt SEA 6.3 7.2 kg

Skjema nr 1:



Skjema nr 2:

