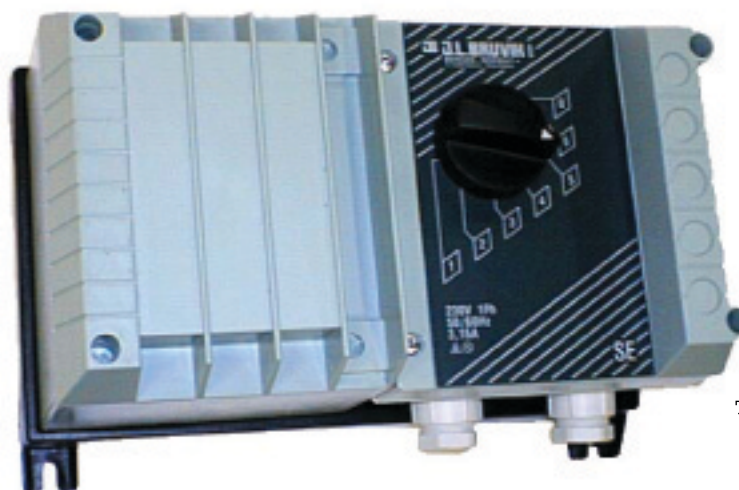
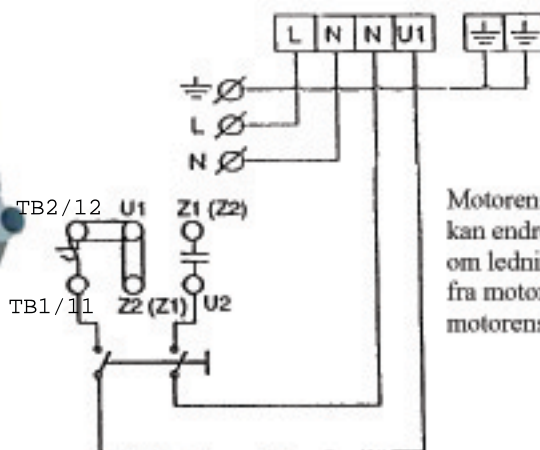


REGULATOR SE (A)



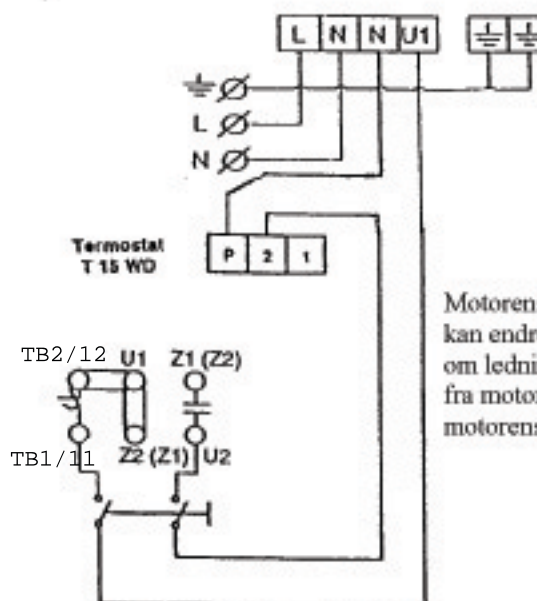
Koblingsskjema for manuell regulering uten termostat, eks. Optimavent blandeifte.



Motorens dreieretning kan endres ved å bytte om ledningene Z1 og Z2 fra motorvikling på motorens koblingsbrett.

SE(A) er en trafo regulator for 1 fase vifter med manuell innstilling av viftenes hastighet i seks trinn. Viftenes hastighet og dermed ventilasjonsmengde kan velges med regulatorens bryter. SE(A) regulatoren kan også nyttes sammen med termostat T 15 WD for ventilasjon med temperaturkontroll. Termostaten vil da stoppe og starte viftene i den hastighet som er valgt på regulatoren. For Optimavent luftblander nyttes SE(A) regulator til å regulere blande viftens hastighet og dermed oppblanding og fordeling av friskluft i rommet. SE(A) regulatoren leveres i to ulike ampere størrelser; 3.15 amp og 6.3 amp. Kapsling IP 54.

Koblingsskjema for temperaturregulering med termostat.



Motorens dreieretning kan endres ved å bytte om ledningene Z1 og Z2 fra motorvikling på motorens koblingsbrett.