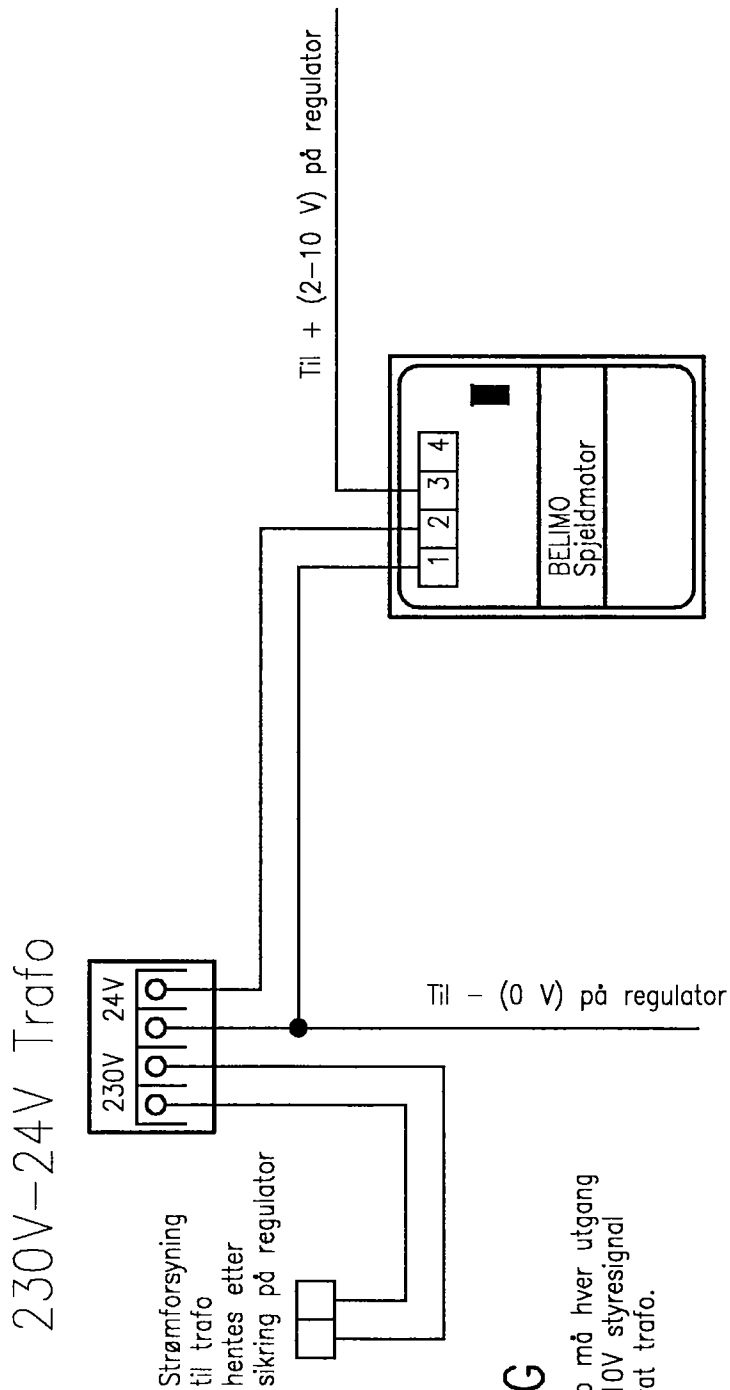


Kobling av Belimo spjeldmotor



VIKTIG

På Apollo må hver utgang med 0-10V styresignal ha separat trafo.