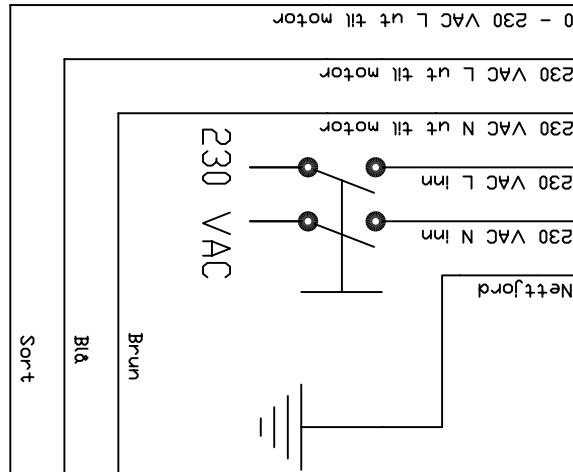
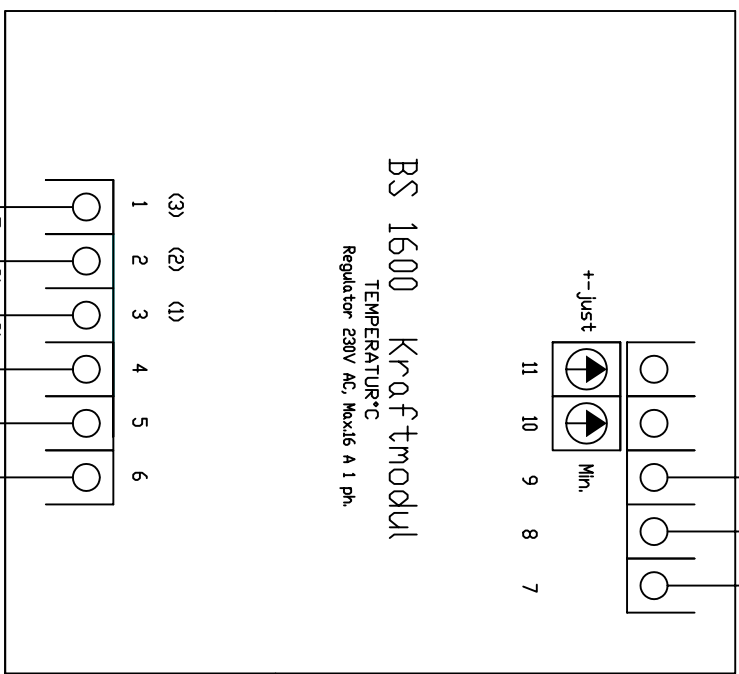


(+) 0 - 10V DC Inngang
 (-) 0 V TIL styresignal
 0 - 10V Fra Klimacomputer
 (-) 0V DC

+ - Justi +- Justering av utspenning i forhold til 0 - 10V inngang
 Min.: +- manuell regulering 0 - 230 V ut



1 (U2) Brun
 2 (Z2) TIL VIFTEMOTOR Blå
 3 (TBI/11) Sort