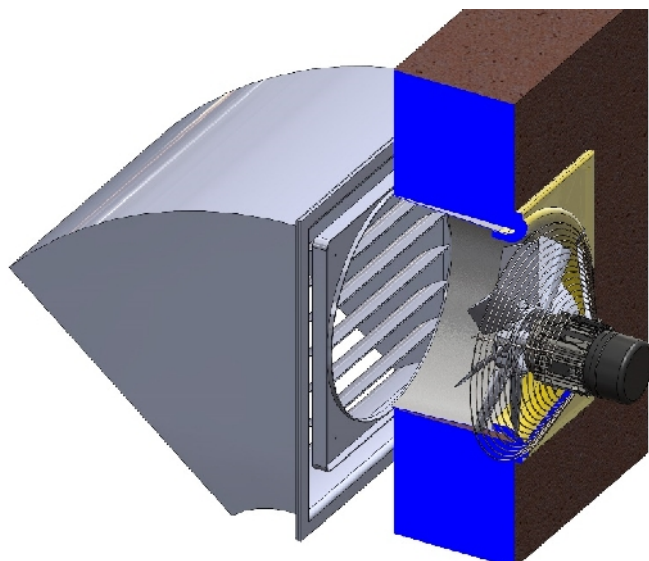


Propellvifter BPX



Propellviftene BPX er velegnet som avtrekks- og innblåsningsvifter i alle typer driftsbygninger, potet- og rotvekstlager, butikker og industrilokaler.

Propellviftene BPX 315 til 500 har viftepanel utført i polyuretan, størrelse BPX 630 har viftepanel i glassfiber. Gitter og motorbraketter er i rustfritt stål.

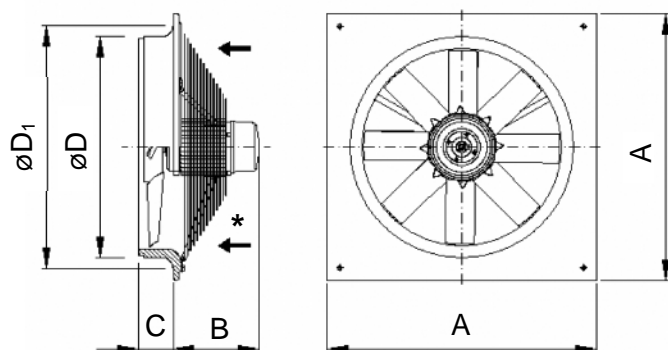
Opgitt motordata er ved 230V, 1 fase.

Kan også leveres med 3 fase motor.

Alle motorer kan reguleres og de leveres med innebygget termosikring.

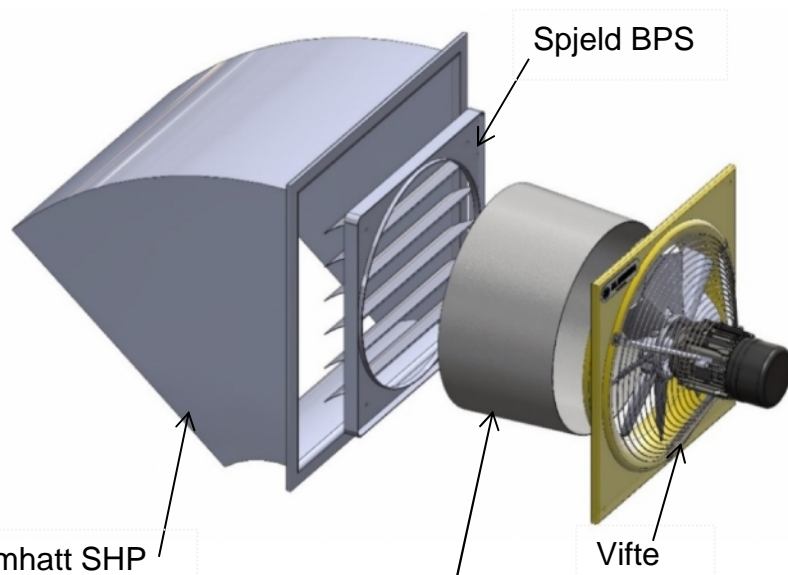
Viftene leveres som standard med gitter og monteringskruser.

Målskisse



* Standard luftretning.
Kan leveres i omvendt luftretning.

Tilbehør



Veggjennomføring
(Kappes etter veggtykkelse)

Måltabell

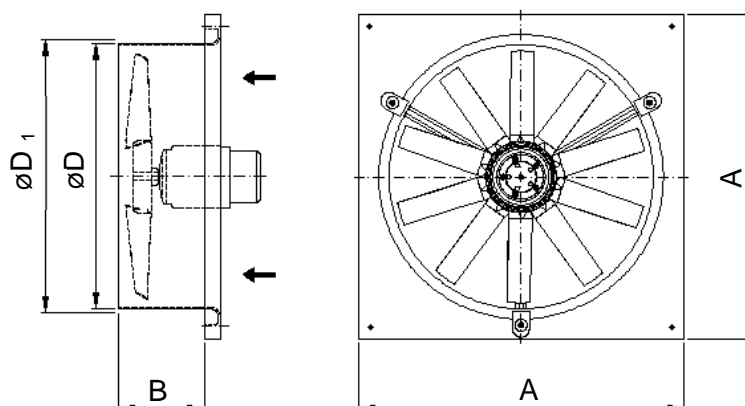
Type	A	B	C	øD utv.	øD ₁ utsparing vegg	Vekt, kg
BPX 315	430	160	75	345	370	6
BPX 350	485	180	75	380	420	8
BPX 400	540	195	75	430	470	11
BPX 450	575	215	85	480	530	12
BPX 500	655	255	85	530	620	15

Vekt oppgitt med største motoralternativ.

Propellvifter BPX



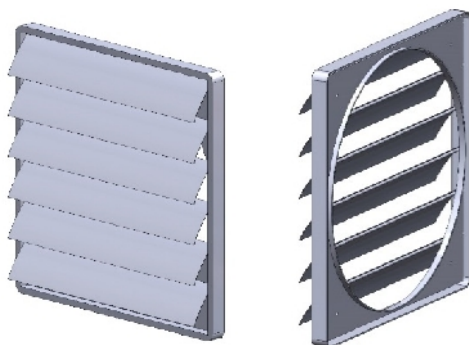
Målskisse



Måltabell

Type	A	B	øD utv.	øD ₁ utsparing vegg	Vekt, kg
BPX 634/2	800	210	630	650	20
BPX 636	800	210	630	650	20

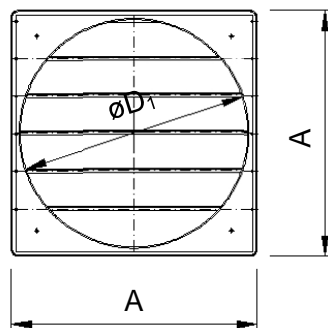
Spjeld BPS



BPS spjeld i plast er beregnet for montering på utblåsning side av vifte. Normalt nyttes spjeldstørrelse 30 til 300 vifte osv.

Når BPX vifter har veg gjennomføring må det nyttes et nr. større spjeld enn viftestørrelse.

Målskisse

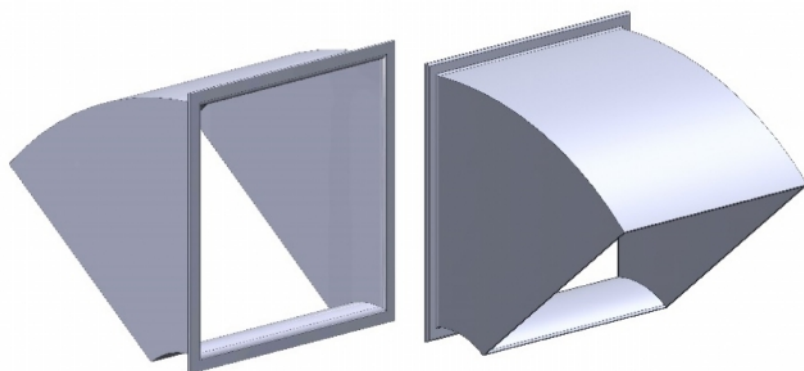


Måltabell

Type	A	øD ₁
BPS 20	245	210
BPS 25	293	260
BPS 30	344	310
BPS 35	395	360
BPS 40	460	420
BPS 45	497	460
BPS 50	545	510
BPS 55	608	560x560
BPS 65	697	650x650
BPS 75	790	750x750

Propellvifter BPX

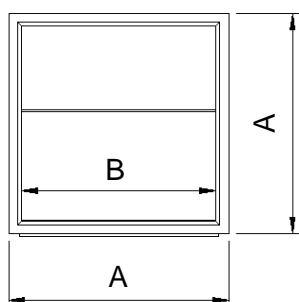
Stormhatt SHP



SHP stormhatt er beregnet for montering utenfor spjeld for å verne viften mot vindpåvirkning.

Stormhatt leveres i glassfiber.

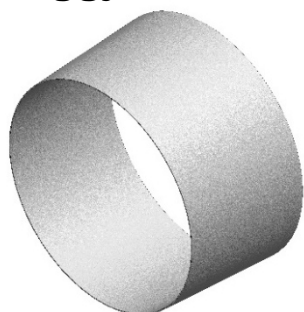
Målskisse



Måltabell

Type	A	B	C
SHP 40 (Opp til og med BPS 40)	540	460	550
SHP 50 (Opp til og med BPS 55)	690	610	625
SHP 60 (Opp til og med BPS 65)	785	705	760

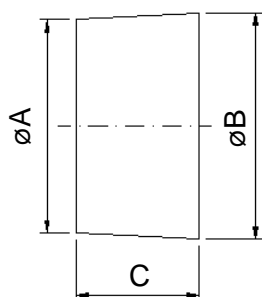
Veggjennomføring



Veggjennomføring for BPX vifter leveres i glassfiber.

Gjennomføringen er konisk for at kondensvann skal ledes ut. Kappes etter veggtykkelse.

Målskisse



Måltabell

Størrelse	øA	øB	øC
250	270	300	250
315	345	370	250
350	380	400	250
400	430	455	250
450	480	500	250
500	530	560	250

Retten til målforandring uten forutgående varsel forbeholdes.

