

Manuell regulator STR 230V 1-fas



STR regulator brukes for å regulere hastigheten på vifter i fem faste trinn. Den innebygde transformatoren avgir en regulert spenning med ren sinusurve og er driftsikker og robust. STR kan brukes på alle regulerbare 1-fase motorer (230 Vac. 50/60 Hz).

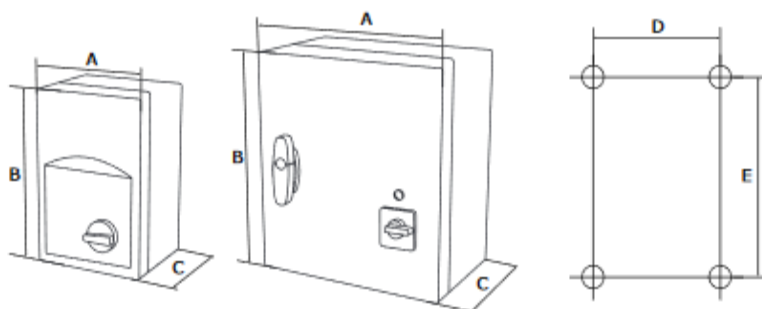
Produktinfo:

- Regulering av hastighet i trinn 1-5
- Av-funksjon i trinn 0
- 230 Vac uregulert uttak
- Kapsling: STR 5 / 7,5 - plast (R-ABS, UL94-V0)
STR 10 / 16 - pulverlakkert stål
- Kapslingsgrad: IP 54
- Indikatorlys

Spenningstabell	5 - 10 A	16 A
Trinn 5	230V	230V
Trinn 4	190V	170V
Trinn 3	170V	140V
Trinn 2	140V	120V
Trinn 1	80V	80V
Trinn 0	0V	0V

Type	Sikring (5*20 mm)	I max (A)
STR 5	T-8 A	5
STR 7,5	T-12,5 A	7,5
STR 10,0	T-16 A	10,0
STR 16,0	T-25 A	16,0

Type	A [mm]	B [mm]	C [mm]	D [mm]	E [mm]
STR 5	170	255	140	155	194
STR 7,5	200	305	140	183	236
STR 10,0	300	325	185	255	255
STR 16,0	300	425	235	255	355

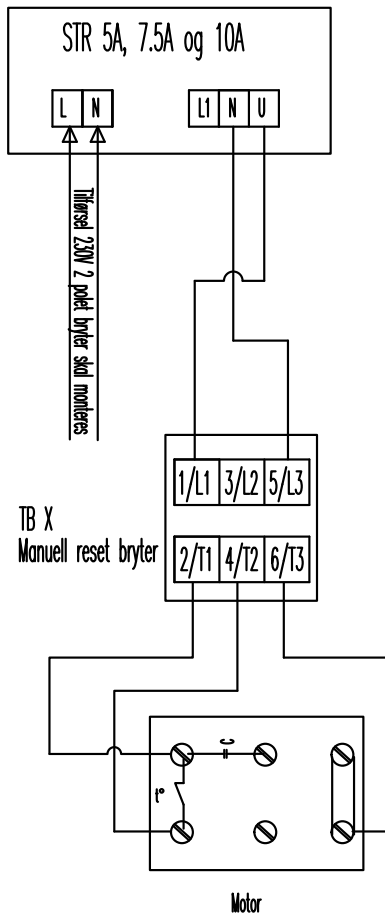


For koblingsskjema, se bakside!

NB! Påse at motor tåler spenningsregulering!

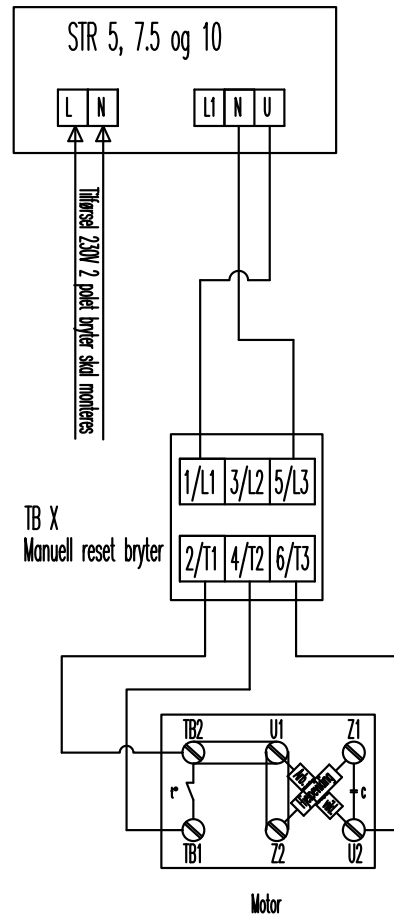
Koblingskjema med TBX bryter.

Koblingskjema BK-vifter (rød propell)



Ingen lasker i motor fjernes

Koblingskjema Bruvikmotorer (svart eller hvit propell)



Ingen lasker i motor fjernes

STR kan styres av en T41-termo-stat, da blir koblingen slik

