

Termostat T41 & T42

T41/T42 er en kraftig mekanisk termostat med kapillarrør i rustfritt stål til kontroll av minimum og maksimum temperatur.

Godt egnet til på eller av, varme-/kjøleinstallasjoner, ventilasjonssystemer eller som termostat for temperaturalarmer

Termostaten monteres på vegg i rommet den skal kontrollere.

Temperaturen innstilles med vribare hjul i fronten.

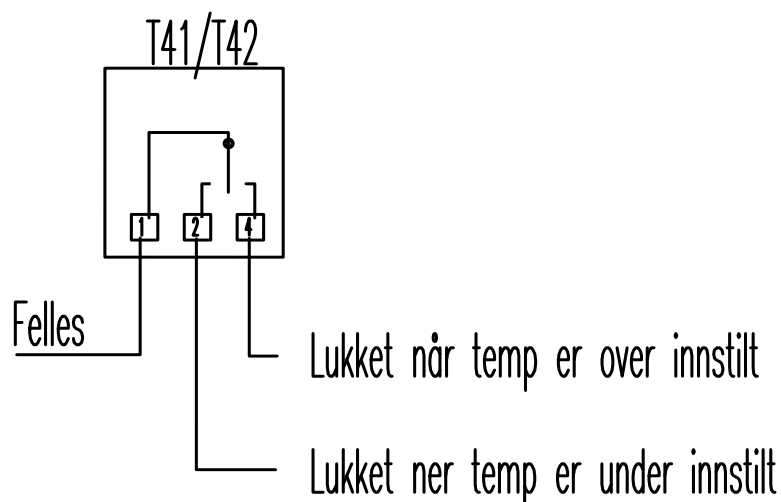
T42 har to uavhengige termostater, T41 har en.

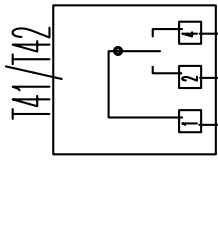


Tekniske data:

Spesifikasjoner

Kapsling	PVC, IP54
Dimensjoner T41 (HxBxD)	110x110x85 mm
Dimensjon T42 (HxBxD)	105x160x85 mm
Kontakt	T41 1x1 pol Potensialfrie vekselkontakter T42 2x1 pol Potensialfrie vekselkontakter
Maksimum last	(240Vac) 5 Amp, induktiv, 15 Amp. Resitiv
Material sensor	Rustfritt spiralrør
Temperatur område	0-40 °C
Temperatur-differensial	Ca. 1,5 °C
Godkjenning	CE Godkjenning



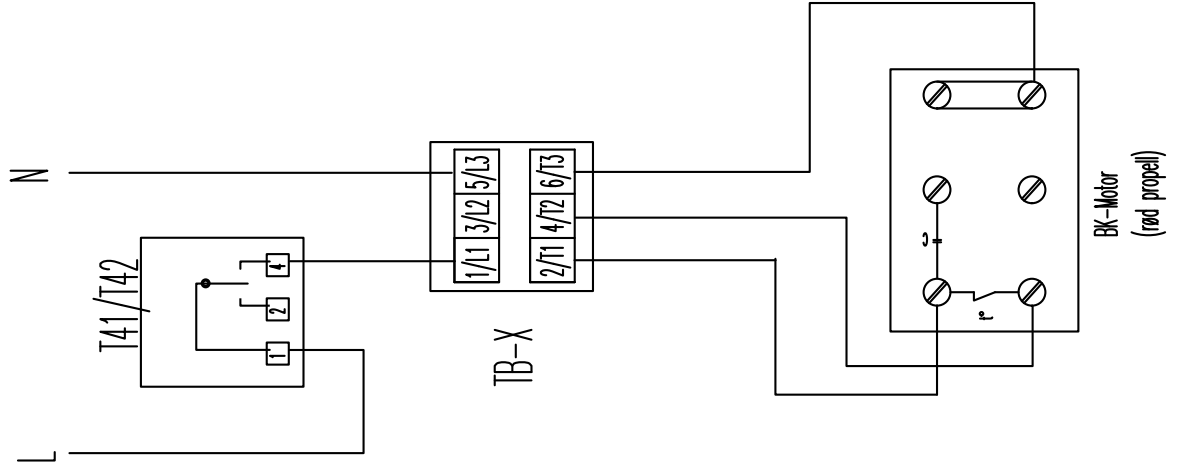


Felles

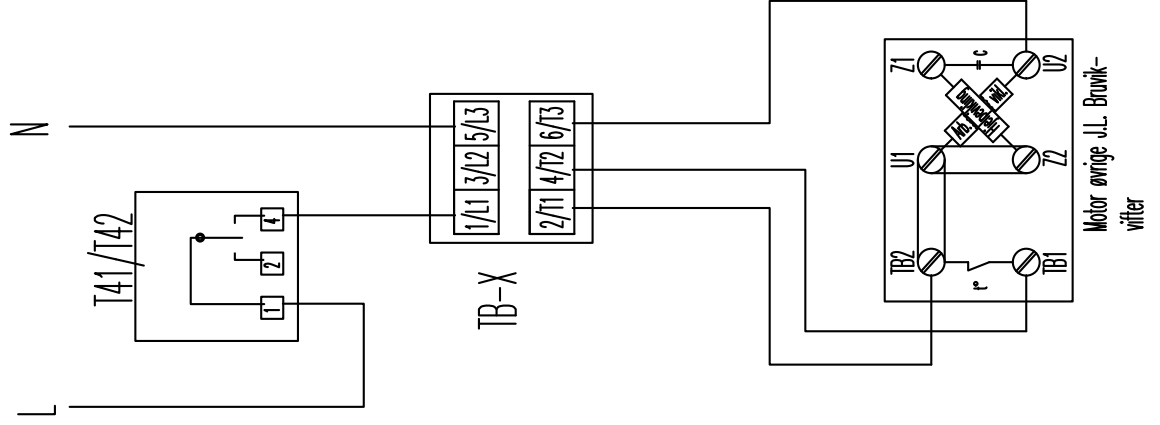
Lukket når temp er over innstilt

Lukket ner temp er under innstilt

Oppkobling for 1-fas BK-vifte
(rød propell)



Oppkobling for øvrige J.L. Bruvik-
vifter



Flerlinjeskjema T41/T42
SKJEMA NR. 18501-1