

Manuell regulator STR 230V 3-fas



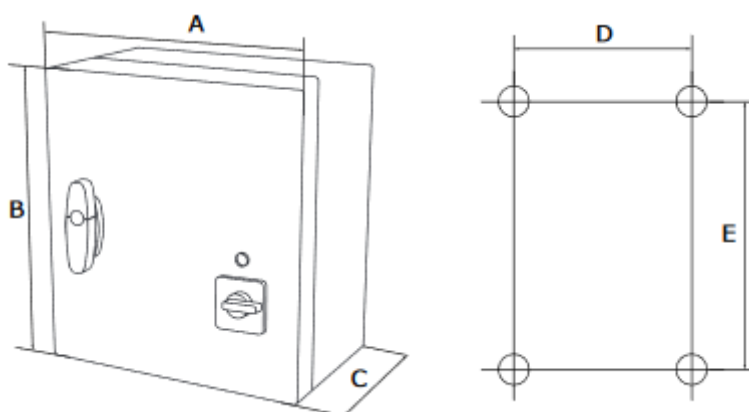
STR regulator brukes for å regulere hastigheten på vifter i fem faste trinn. Den innebygde transformatoren avgir en regulert spenning med ren sinuskurve og er driftsikker og robust. STR kan brukes på alle spenningsregulerbare 3-fase motorer (230 Vac 50/60 Hz).

Produktinfo:

- Regulering av hastighet i trinn 1-5
- Av-funksjon i trinn 0
- 230 Vac 1-fase uregulert uttak, maks 2 A
- Kapsling: pulverlakkert stål
- Kapslingsgrad: IP 54
- Indikatorlys

Spenningsstabell	
Trinn 5	230V
Trinn 4	170V
Trinn 3	140V
Trinn 2	110V
Trinn 1	80V
Trinn 0	0V

Type	A [mm]	B [mm]	C [mm]	D [mm]	E [mm]
STR 3,5A	300	325	185	255	255
STR 5,0A	300	325	185	255	255
STR 7,5A	300	425	185	183	255
STR 10,0A	300	425	185	255	355
STR 13,0A	300	425	235	255	355



For koblingsskiema, se bakside!

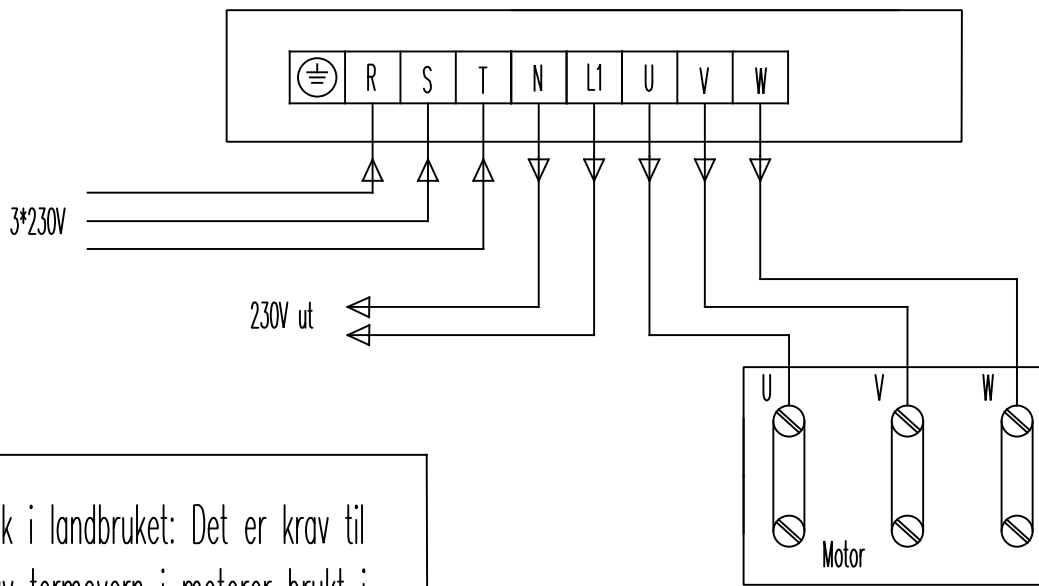
J.L. Bruvik AS Tlf.: +47 55 53 51 50 – Fax +47 55 19 31 43



E-mail jlbruvik@bruvik.no – www.bruvik.no

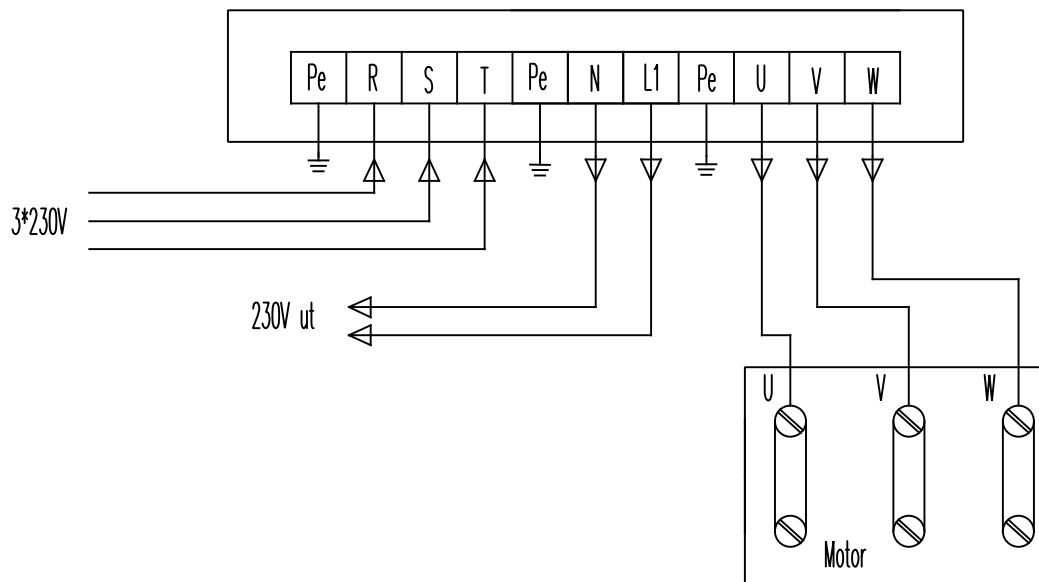
Koblingskjema tre-fas motor med STR manuell regulator 3*230V

3,5A / 5A / 7,5A



Spesielt for bruk i landbruket: Det er krav til manuell reset av termovern i motorer brukt i landbruket. Manuell resetbryter TB-X må derfor monteres dersom motoren skal brukes i landbruksbygninger.

10A / 13A



NB! Påse at motor tåler spenningsregulering!



Enlinje skjema ventilasjon med STR styring, 3-fas
SKJEMA NR. 18123-1