

Kammervifte

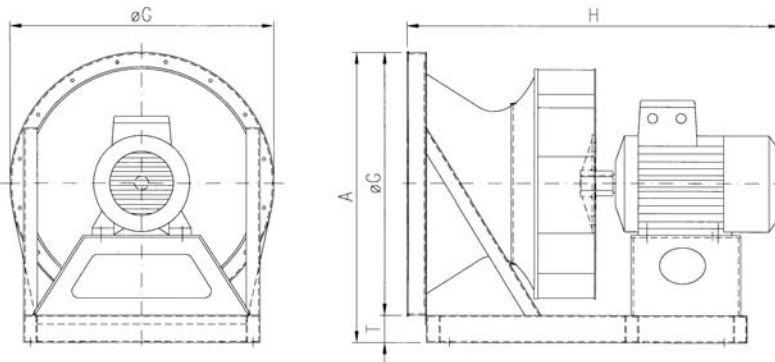


Kammervifte er en "åpen" sentrifugalvifte med rotor som har bakoverbøyde kurvede blader.

Typisk anvendelsesområde er innblåsnings-/avtrekksvifte i aggregat.

Kapasitetsområde er 300-150 000 m³/h mot trykk 100 – 4 000 Pa.

Målskisse



Måltabell

Type	A	G	H	T	Vekt, kg
8	375	315	~500	60	~20
10	415	355	~550	60	~22
11	510	430	~600	80	~45
12 ¼	546	466	~650	80	~50
13 ½	585	505	~680	80	~60
15	625	545	~700	80	~80
16 ½	667	587	~760	80	~100
18 ¼	715	635	~800	80	~110
20	760	680	~870	80	~140
22 ¼	843	743	~950	100	~170
24 ½	906	806	~1100	100	~210
27	975	875	~1300	100	~280
30	1095	975	~1400	120	~350
33	1161	1041	~1550	120	~430
36 ½	1270	1150	~1750	120	~500
40 ¼	1370	1230	~2000	140	~550
44 ½	1490	1350	~2200	140	~650
49	1610	1470	~2500	140	~800

Retten til målforandring uten forutgående varsel forbeholdes. NB! Oppgitt vekt er eks. motor.