

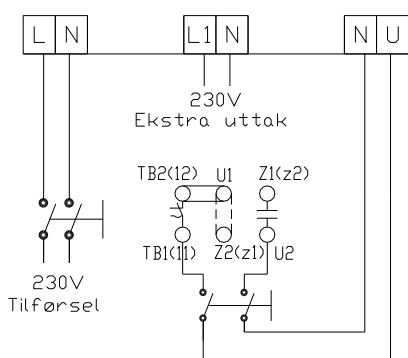
REGULATOR STR



STR er en trafo regulator for 1-fase vifter med manuell innstilling av viftenes hastighet i fem trinn. Viftenes hastighet og dermed ventilasjonsmengde kan velges med regulatorens bryter. STR regulatoren kan også nyttes sammen med termostat T15WD for ventilasjon med temperaturkontroll. Termostaten vil da stoppe og starte viftene i den hastighet som er valgt på regulatoren.

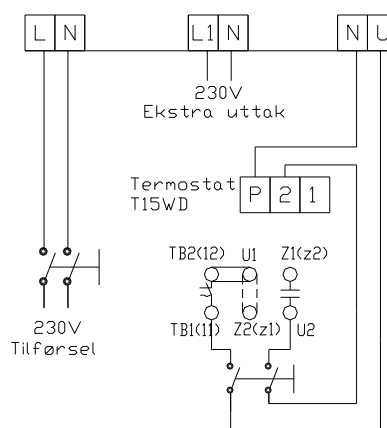
Spenningsstabell	
Trinn 5	230V
Trinn 4	170V
Trinn 3	140V
Trinn 2	110V
Trinn 1	80V
Trinn 0	0V

Koblingskjema for manuell regulering uten termostat, eks. Optimavent blandeefifte.



NB! Motorens dreieretning kan endres ved å bytte om ledningene Z1 og Z2 fra motorvikling på motorens koblingsbrett.

Koblingskjema for temperaturregulering med termostat.



Når det gjelder ”ekstra uttak 230V”, så er det 230V på utgangen når bryteren er i pos. 1-5. Når bryteren er i pos. 0, er uttaket også 0V.

For Optimavent luftblander nyttes STR regulator til å regulere blandeefiftens hastighet og dermed oppblanding og fordeling av friskluft i rommet. STR regulatoren leveres i tre ulike ampere størrelser; 3.5, 5 og 7.5 amp. Kapsling IP 54.