

FK 2000 regulator

Brukerveiledning

Versjon BBE2.4



PB 73 – Nyborg – N – 5871 BERGEN,
Tlf.: 55 53 51 50 – Fax: 55 19 31 43 – www.bruvik.no

Førord

Denne bruker veiledningen inneholder den nødvendige informasjon for å kunne håndtere FK 2000 regulatoren. Les veiledningen nøye før du tar regulatoren i bruk. Dette vil gjøre det enklere å bli kjent med regulatoren og hvordan den virker. Ha alltid veiledningen for hånd, slik at den kan nyttes ved eventuelle spørsmål underveis i oppstart prosessen.

Siden våre produkter alltid er under utvikling og oppdatering, forbeholder J.L. Bruvik A/S seg retten til å gjøre nødvendige endringer uten videre varsel.

VIKTIG !

Koble aldri fra ledninger på de forskjellige kretskortene når regulatoren er tilkoblet strømforsyning.

Bruk alltid skjermede kabler med minimum diameter 0,8 mm² for svak strøms kretsene og monter skjerming i samsvar med koplingskjema.

Ved tilkopling av induktive belastninger, som magnetiske brytere etc., anbefaler J.L. Bruvik A/S å montere et støydempende (interferens dempende) RC-filter (100Ohm + 100nF) parallelt til disse.

Det er anbefalt å kople utstyret til et lydalarm anlegg. Det bør utføres en funksjons test på dette daglig.

Fabrikkinnstilling

Alle funksjoner ligger inne med fabrikkinnstilling. Ved oppstart av ventilasjonsanlegget må disse verdiene innstilles og tilpasses det aktuelle anlegget. Det er kunden sitt ansvar at anlegget blir innjustert. Vi anbefaler at en av Felleskjøpet sine serviceteknikere foretar innjustering av anlegget.

Viktige punkt for spjeld og ventilstyring

Spjeld og ventil signal er innstilt på minimum fra fabrikk. D.v.s. spjeld blir helt stengt på min. ventilasjon. I kalibreringsprogrammet innstilles minimum spenning til spjeldmotor for avtrekk til mellom 3V og 4V for å sikre tilstrekkelig åpning på spjeld for minimumventilasjon.

I installeringsprogram settes funksjonen ”maksimum reduksjon av ventilåpning (luftinntak) ved lav utetemperatur” til verdi 0, når føler for utetemperatur ikke er tilkoblet.

Funksjonen: ”Programmering P-bånd for luftinntak” er med på å bestemme kastelengde på friskluften og må justeres i forhold til rombredde, ventiltype, monteringshøyde etc.

Innhold

Innholdsfortegnelse	3
Funksjonene til FK 2000 ventilasjons regulator	4
Bruk av FK 2000 regulatoren	4
Målinger og innstillinger (brukerprogram)	5
Installeringsprogrammet	7
Kalibreringsprogram	9
Alarmer	11
Tilkoblingsdata	12
Koblingskjema for FK 2000	13
Koblingskjema for FK 2000 og servomotor type LINAK SM 58	14
Tekniske spesifikasjoner	15

Funksjonene til FK 2000 ventilasjons regulator.

FK 2000 regulatoren er spesielt utviklet til klimakontroll for ett rom. Temperaturen i rommet blir regulert av viftekontroll, ventil, spjeld og varmekontroll. Regulatoren har følgende funksjoner:

- Registrering av romtemperatur.
- Registrering av utetemperatur.
- Vifteregulering. (Maks 6 Amp. eller 10 Amp. avhengig av versjon)
- 0-10 V styresignal for spjeldmotor til luftinntak.
- 0-10 V styresignal for spjeldmotor til avtrekk eller for varme.
- Relé for styring av varme. (på/av med hysteres 0,5°C eller tids-proporsjonal)
- Alarmfunksjon for romtemperatur utover minimum og maksimum temperaturer.
- Alarm for defekt romføler.
- PID regulering av romtemperatur.

Bruk av FK 2000 regulatoren.

På FK 2000 regulatorens fremside er det et display (for 3 tall), en funksjonsvelger, et ratt for justering av valgene og en knapp (SET) for å lagre valgene. I tillegg er det en bryter for vifteutgang som gir mulighet for direktedrift (MANUELL), stopp (0) eller trinnløs regulering (AUTO) av vifter. Funksjonsvelgeren muliggjør 12 forskjellige funksjons valg. Displayet viser verdien for valgt funksjon. Når funksjonen er valgt kan verdien for den justeres med ratt for justering. Verdien reduseres ved å dreie rattet til venstre (retning -) og økes ved å dreie til høyre (retning +). Verdiene som vises i displayet vil begynne å blinke for å indikere at den valgte funksjonen blir justert. Når valgt funksjon har nådd ønsket verdi, lagres den ved å trykke på SET-knapp. Displayet vil stoppe å blinke og fra nå av vil regulatoren fortsette å arbeide etter den nye innstillingen.

Kommaet etter det tredje tallet på displayet indikerer om releet for varme er aktivert eller ikke.

Når regulatoren starter en alarm vil en kode, (f.eks. "-2-"), bli vist på displayet. Alarm releet vil utløse et eksternt alarm system. Alarmen slås av ved å trykke på SET-knappen. Regulatoren vil ikke vise andre alarmkilder før grunnen til alarmen er eliminert. Alarmen vil bli utløst på ny etter 1 minutt dersom alarmsituasjonen fortsatt er tilstede.

Målinger og innstillinger (brukerprogram)

Ved å snu funksjonsvelgeren til det ønskede symbol, vil displayet vise den tilhørende målte eller programmerte verdien. Symbolene har følgende forklaring:



Aktuell romtemperatur. (0,0 - 50,0°C)

Viser nåværende temperatur i rommet. Normalt skal funksjonsvelgeren stå i denne posisjon.



Ønsket romtemperatur. (0,0 - 50,0°C)

Ved å dreie på justeringsrattet kan rom temperaturen settes til ønskede verdi. Trykk på SET-knappen så snart den ønskede temperaturen vises på displayet. Displayet vil da stoppe å blinke. Når romtemperaturen overgår den valgte innstillingen, økes ventilasjonsnivået. **NB!** Ved å innstille ønsket temperatur til 0,0 °C vil ventilasjonen stoppe, varmen bli slått av og alarmsystemet vil **ikke** kontrollere temperatur. Dette blir gjort synlig med blinkende temperaturvisning. (Funksjon 1). **Viktig!!**

Hjelpveikling til viftemotor vil få spenning tilført ved en slik ventilasjonsstopp når det benyttes tilkobling med 3 leder. **Påse at viften tåler det.**



Utetemperatur. (÷9,8 - 40,0°C)

Denne funksjon viser nåværende temperatur ute i tilfelle det er tilkoblet uteføler for temperatur. Hvis føler ikke er tilkoblet vises 00,0 °C på displayet.



Aktuelt ventilasjons nivå. (0 - 99%)

Regulatoren viser aktuelt ventilasjons nivå. Nåværende (prosentvis) ventilasjons kapasitet blir målt og vist fortløpende.



P-bånd ventilasjon (1,0 - 10,0°C) *Fabrikkinnstilling 3°C.*

Innstilling av regulatorens arbeidsområde (P-bånd) i antall grader for regulering mellom minimum til maksimum ventilasjon (viftehastighet). Et lite P-bånd gir liten temperatur forskjell, men øker risikoen for en ustabil regulering. Stort P-bånd gir langsom reaksjon ved forandring i temperaturen i husdyrrommet. P-båndet øker automatisk når utetemperaturen synker under 15°C.



Minimum ventilasjon. (10 - 99%) *Fabrikkinnstilling 10%.*

Innstilling av minimum ventilasjon. Verdien blir vist i prosent (10 - 99%).

Merk: Dersom verdien velges høyere enn den for maksimum ventilasjon, vil alltid grense for maks ventilasjon bli prioritert. (Neste funksjon)

Merk: Denne funksjonen har bare innvirkning på viftehastighet. Åpning på ventiler og spjeld følger overtemperatur i rommet samt P-bånd og starttemperatur for åpning.



Maksimum ventilasjon. (10 - 99%) *Fabrikkinnstilling 99%.*

Innstilling av maksimum ventilasjon. Se også forrige funksjon.



Aktuell varmetilførsel. (0 - 99%)

Regulatoren viser aktuelt nivå for varmetilførsel. Når nivået er høyere enn 0% er lyspunktet bak det tredje tallet på. Når det er valgt tidsproporsjonal styring av varme, vil denne avlesing stå for prosentvis tid av 5 min. som varmen er på. (Se kalibreringsprogram under setting av styringsmåte for varmetilførsel).



Nøytralsone for varmetilførsel. ($\pm 9,8 - 9,8^{\circ}\text{C}$) *Fabrikkinnstilling $\pm 2^{\circ}\text{C}$.*

Når romtemperaturen (funksjon 1) synker dette antall grader under ønsket (funksjon 2), vil varmetilførselen øke. Lyspunktet bak det tredje tallet indikerer om tilleggsvarmen er aktivert eller ikke. **Viktig!** En negativ verdi innstilt her betyr at varmen kommer på ved romtemperatur som er under innstilt ønsket romtemperatur. En positiv verdi innstilt her betyr at varmen kommer på ved romtemperatur som er over innstilt ønsket romtemperatur. Da kan funksjonen benyttes til å starte ekstra vifte(r) eller kjøleanlegg og varmeanlegget utkobles. **NB!** For tilleggsvarme benyttes klemme 1 og 3. For **ekstra vifte(r)** benyttes klemme 2 og 3.



Alarmgrense for minimum romtemperatur. (0,0 - 50,0°C) *Fabrikkinnstilling 12°C.*

I installeringsprogrammet kan man velge absolutt eller relativ alarmgrense. Benyttes absolutt alarmgrense, vil det bli min. alarm når romtemperaturen kommer under det antall grader som innstilles i denne funksjon. I tilfelle med

relativ alarmgrense, vil det bli min. alarm når temperaturen i rommet synker under innstilt ønsket (funksjon 2) minus antall grader som innstilles i denne funksjon. D.v.s. at alarmgrensen er relatert til innstilt temperatur. -2- vises i displayet ved min. alarm.



Alarmgrense for maksimum romtemperatur. (0,0 - 50,0°C) *Fabrikkinnstilling 33°C.*

Benyttes absolutt alarmgrense, vil det bli alarm når romtemperaturen kommer over det antall grader som innstilles i denne funksjon. I tilfelle med relativ alarmgrense, vil det bli maks. alarm når aktuell romtemperatur stiger over innstilt ønsket (funksjon 2) pluss antall grader som innstilles i denne funksjon. D.v.s. at alarmgrensen er relatert til innstilt temperatur. -3- vises i displayet ved maks. alarm. Maks.-alarmen utløses bare dersom romtemperaturen er høyere enn sum av antall grader utetemperatur pluss innstilt kompensasjon for høy utetemperatur. (Innstilling i neste funksjon). Dette kravet hindrer unødvendig alarm ved høy utetemperatur.



Kompensasjon ved høy utetemperatur for maks. alarm. (0,0 - 20,0°C)

Fabrikkinnstilling 4°C. Når regulatoren registrerer at aktuell romtemperatur har oversteget maks. alarmgrense, vil den kontrollere om romtemperaturen er høyere enn sum av antall grader utetemperatur pluss antall grader som er innstilt i denne funksjon. Hvis ikke vil det ikke bli noen maks. alarm. Dette forhindrer unødvendig alarm på varme dager om sommeren.

Installeringsprogram.

Regulatoren arbeider etter et installeringsprogram som er mulig å forandre etter ønske. Dessuten må man via installeringsprogrammet for å få tilgang til kalibrering av regulatoren. For å starte opp dette programmet gjøres følgende:

- Koble i fra strømforsyning til regulatoren.
- Trykk på lagre knappen «SET» og hold den inne.
- Koble regulatoren til strømforsyning igjen.
- Så snart displayet lyser, kan «SET» knappen slippes.

Installering programmet er nå startet. Dette blir indikert av et blinkende punkt bak tredje tall på displayet.

Valg av forskjellige innstillingsfunksjoner kan gjøres ved å dreie på funksjons velgeren. Følgende funksjoner er tilgjengelig for programmering:



Programmering av P-bånd varmetilførsel (1,0 - 10,0°C) Fabrikkinnstilling 3°C.

Innstilling av regulatorens arbeidsområde (P-bånd) for varmetilførsel, i antall grader for regulering mellom minimum til maksimum nivå. Et lite P-bånd gir liten temperatur forskjell, men øker risikoen for en ustabil regulering. Stort P-bånd gir langsom reaksjon ved forandring i temperaturen i husdyrrommet. Denne funksjonen virker bare når man velger tidsproporsjonal styring varme. (Se kalibreringsprogram under setting av styringsmåte for varmetilførsel).



Programmering av alarmtype. (0 - 1) Fabrikkinnstilling 0.

Med denne funksjon kan man velge absolutt eller relativ alarmgrense. Den relative alarmgrense er relatert til innstilt ønsket temperatur.

0 = Absolutt alarmgrense.

1 = Relativ alarmgrense.



Programmering startpunkt for reduksjon av ventil og spjeldåpning ved lav utetemperatur. (÷9,8 - 40,0°C) Fabrikkinnstilling 5,0°C.

Så snart utetemperaturen synker under denne innstilling, vil styresignalene til spjeldmotor for luftinntak (ventiler) og avtrekk (spjeld) bli redusert. Reduksjonen fordeles over et arbeidsområde P-bånd (neste funksjon).



Programmering P-bånd for reduksjon av ventil og spjeldåpning ved lav utetemperatur. (1,0 - 10,0°C) Fabrikkinnstilling 5,0°C.

Innstilling av regulatorens arbeidsområde (P-bånd) i antall grader for reduksjon av ventil og spjeldåpning fra 0 til maksimum.



Programmering maksimum reduksjon av ventilåpning (luftinntak) ved lav utetemperatur. (0 - 99%) *Fabrikkinnstilling 30%.*

Innstilling av maksimum reduksjon for luftinntak. Maksimum reduksjon vil bli oppnådd ved enden av P-båndet. D.v.s. når utetemperaturen er lik innstilt startpunkt minus P-bånd for reduksjon av ventil og spjeldåpning ved lav utetemperatur.



Programmering maksimum reduksjon av spjeldåpning (avtrekk) ved lav utetemperatur. (0 - 99%) *Fabrikkinnstilling 0%.*

(Denne funksjon har ingen virkning når utgangen benyttes til analog varme. Se styringsmåte for varmetilførsel i kalibreringsprogram.) Dette er innstilling av maksimum reduksjon for avtrekk. Maksimum reduksjon vil bli oppnådd ved enden av P-båndet. D.v.s. når utetemperaturen er lik innstilt startpunkt minus P-bånd for reduksjon av ventil og spjeldåpning ved lav utetemperatur.



Programmering av PID tidskonstant. (0 - 250) *Fabrikkinnstilling 0.*

Denne setting bestemmer hvor hurtig PID regulatoren reagerer. Riktig reaksjonstid er avhengig av størrelsen på rommet i forhold til regulert varme og ventilasjonskapasitet. Settverdien her multiplisert med 10 sekunder står for tiden som regulatoren bruker på å endre temperaturen med 0,2°C. Ved å benytte PID regulering kan aktuell romtemperatur holdes nøyaktig lik ønsket innstilt verdi. **Merk:** Ved å sette inn verdien **0**, vil regulatoren ikke benytte PID regulering.



Programmering startpunkt for luftinntak (ventilåpning), relatert til innstilt temperatur. (÷9,8 - 9,8°C) *Fabrikkinnstilling 0,2°C.*

Når romtemperaturen stiger dette antall grader over innstilt temperatur (funksjon 2), vil luftinntaket begynne å åpne (ved positiv verdi innstilt her). **Viktig!** En negativ verdi innstilt her betyr at startpunktet for luftinntaket ligger **under** innstilt ønsket temperatur. En positiv verdi innstilt her betyr at startpunktet for luftinntaket ligger **over** innstilt ønsket temperatur.



Programmering P-bånd for luftinntak. (1,0 - 10,0°C) *Fabrikkinnstilling 5,0°C.*

Innstilling av regulatorens arbeidsområde (P-bånd) i antall grader for regulering mellom minimum til maksimum åpning for luftinntak (ventiler). Et lite P-bånd gir hurtig reaksjon, men øker risikoen for trekk og en ustabil regulering. Stort P-bånd gir langsom reaksjon ved forandring i temperaturen i husdyrrommet.



Programmering startpunkt for avtrekk (spjeldåpning), relatert til innstilt temperatur. (÷9,8 - 9,8 °C) *Fabrikkinnstilling 0,0°C.*

(Denne funksjon har ingen virkning når utgangen benyttes til analog varme. Se styringsmåte for varmetilførsel i kalibreringsprogram.) Når romtemperaturen stiger dette antall grader over innstilt temperatur (funksjon 2), vil spjeld for avtrekk begynne å åpne (ved positiv verdi innstilt her). **Viktig!** En negativ verdi innstilt her betyr at startpunktet for spjeldåpning ligger **under** innstilt ønsket temperatur. En positiv verdi innstilt her betyr at startpunktet for spjeld ligger **over** innstilt ønsket temperatur.

Programmering P-bånd for avtrekk (spjeldåpning). (1,0 - 10,0 °C)



Fabrikkinnstilling 2,0°C. (Denne funksjon har ingen virkning når utgangen benyttes til analog varme. Se styringsmåte for varmetilførsel i kalibreringsprogram.)

Innstilling av regulatorens arbeidsområde (P-bånd) i antall grader for regulering mellom minimum til maksimum åpning for avtrekk (spjeld i pipe). Et lite P-bånd gir hurtig reaksjon, men øker risikoen for en ustabil regulering. Stort P-bånd gir langsom reaksjon ved forandring i temperaturen i husdyrrommet.



Programmering kode for å komme inn i kalibreringsprogram. (0 - 99)

Kalibreringsprogrammet startes ved å velge riktig kode her. Bare servicepersonell kjenner koden. Med kalibreringsprogrammet kan man kalibrere temperaturføler, viftespenning og analoge utganger.

Installeringsprogrammet avsluttes ved å sette strømforsyningen til regulatoren først **av** og deretter **på** igjen. Etter dette vil det normale brukerprogrammet bli startet.

Kalibreringsprogram

Man kan bruke kalibreringsprogrammet til å kalibrere temperaturfølere, viftespenning samt utgangene til ventiler, spjeld og varme. Oppstarting av kalibreringsprogrammet gjøres på følgende måte:



- Start installeringsprogrammet som beskrevet i forrige kapittel.
- Velg funksjon «kode for å komme inn i kalibreringsprogram».
- Velg riktig kode: 88. - Trykk på knappen «SET».

- Kalibreringsprogrammet er nå startet. Dette blir indikert av et blinkende punkt bak andre og tredje tall på displayet. **NB!** Verdien i displayet har ingen mening, når det blir oppgitt at verdien skal måles med voltmeter. Man kan nå velge følgende funksjoner for kalibrering:



Kalibrering av føler for romtemperatur.

Displayet viser aktuell romtemperatur, målt av sensoren. Ved å dreie på ratt for justering, kan denne verdien justeres etter ønske. Kalibrering av denne målte verdien gjøres som følger: Velg funksjonen. Mål temperaturen like ved sensoren med flere nøyaktige termometer. For å bestemme riktig romtemperatur bør det nyttes et gjennomsnitt av flere termometer, da vanlige termometer kan vise feil. Drei på ratt for justering inntil displayet viser riktig romtemperatur. Trykk på knappen «SET» for å lagre denne kalibreringsverdien i regulatorens minne. **Merk!** Gjennomfør denne kalibreringen kun når romtemperaturen er 10 °C eller høyere.



Kalibrering av føler for utetemperatur.

Denne funksjon er tilsvarende som forrige funksjon, men nå for kalibrering av føler for utetemperatur.



Kalibrering av minimum spenning til vifteregulering. *Fabrikkinnstilling 55V.*

Med +/- ratt for justering er det mulig å velge spenning til viftemotor ved minimum ventilasjon (= 10%). Når ønsket verdi er nådd må den lagres til minne ved å trykke på SET knappen. **NB!** Verdien må måles med voltmeter over utgangen når motor er tilkoblet.



Kalibrering av maksimum spenning til vifteredulering. *Fabrikkinnstilling 210V.*

Med +/- ratt for justering er det mulig å velge spenning til viftemotor ved 100% ventilasjon. Sett alltid spenningen 10V under aktuell nettspenning ved regulatoren. **NB!** Verdien må måles med voltmeter over utgangen når motor er tilkoblet.



Kalibrering av minimum spenning for analog utgang til luftinntak.

(Klemme 7 og 8) *Fabrikkinnstilling 1,9V.*

Denne setting definerer verdien til styresignal på analog utgang for luftinntak (0-10V DC) når nivået for luftinntak er 0%. Styresignalet kan benyttes til å regulere spjeldmotor for spjeld og ventiler. Ved å snu på +/- ratt for justering kan minimum ventil/spjeldåpning justeres etter ønsket. **NB!** Minimum stilling kan settes høyere en maksimum. Det betyr at man får en reversert styring (10-0V DC). Se neste funksjon. Etter at bestemt minimumsverdi er innstilt arkiveres den til minne ved å trykke på SET knappen. **NB!** Verdien må måles med voltmeter over utgangen.



Kalibrering av maksimum spenning for analog utgang til luftinntak.

(Klemme 7 og 8) *Fabrikkinnstilling 9,9V.*

Denne setting definerer verdien til styresignal på analog utgang for luftinntak (0-10V DC) når nivået for luftinntak er 99%. Styresignalet kan benyttes til å regulere spjeldmotor for spjeld og ventiler. Ved å snu på +/- ratt for justering kan maksimum ventil/spjeldåpning justeres etter ønsket. **NB!** Maksimum stilling kan settes lavere en minimum. Det betyr at man får en reversert styring (10-0V DC). Se forrige funksjon. Etter at bestemt maksimumsverdi er satt arkiveres den til minne ved å trykke på SET knappen. **NB!** Verdien må måles med voltmeter over utgangen.



Kalibrering av minimum spenning for analog utgang til luftavtrekk/ varme.

(Klemme 9 og 10) *Fabrikkinnstilling 1,9V.*

Denne setting definerer verdien til styresignal på analog utgang for luftavtrekk eller varme (0-10V DC) når nivået er 0%. Styresignalet kan benyttes til å regulere spjeldmotor for spjeld og ventiler. Ved å snu på +/- ratt for justering kan minimum ventil/spjeldåpning justeres etter ønsket. **NB!** Minimum stilling kan settes høyere en maksimum. Det betyr at man får en reversert styring (10-0V DC). Se neste funksjon. Etter at bestemt minimumsverdi er innstilt arkiveres den til minne ved å trykke på SET knappen. **NB!** Verdien må måles med voltmeter over utgangen.



Kalibrering av maksimum spenning for analog utgang til luftavtrekk/ varme.

(Klemme 9 og 10) *Fabrikkinnstilling 9,9V.*

Denne setting definerer verdien til styresignal på analog utgang for luftavtrekk eller varme (0-10V DC) når nivået er 99%. Styresignalet kan benyttes til å regulere spjeldmotor for spjeld og ventiler. Ved å snu på +/- ratt for justering kan maksimum ventil/spjeldåpning justeres etter ønsket. **NB!** Maksimum stilling kan settes lavere en minimum. Det betyr at man får en reversert styring (10-0V DC). Se forrige funksjon. Etter at bestemt maksimumsverdi er innstilt arkiveres den til minne ved å trykke på SET knappen. **NB!** Verdien må måles med voltmeter over utgangen.



Kalibrering av styringsmåte for varmetilførsel. (0 - 6) Fabrikkinnstilling 4

Med denne funksjonen bestemmer man hvordan utgangene på klemme 1,2,3 samt 9 og 10 for varmetilførsel, tilleggsvifte og spjeld skal styres. Det er 7 muligheter:

- 0 = Relé for varme (Klemme 1 og 3) er tidsproporsjonalt fra 0 til 5 minutter og analog utgang (Klemme 9 og 10) er proporsjonal fra 0 til 10 V ved varmetilførsel fra 0 til 99 %.
- 1 = Relé for varme (Klemme 1 og 3), styres av/ på med en hysteresis på 0,5°C og analog utgang (Klemme 9 og 10) er proporsjonal fra 0 til 10 V ved varmetilførsel fra 0 til 99 %.
- 2 = Analog utgang (Klemme 9 og 10) er proporsjonal fra 0 til 10 V ved aktuell varmetilførsel fra 0 til 50 % og relé for varme (Klemme 1 og 3) er tidsproporsjonalt fra 0 til 5 minutter ved varmetilførsel fra 50 til 99 %.
- 3 = Relé for varme (Klemme 1 og 3) er tidsproporsjonalt fra 0 til 5 minutter ved varmetilførsel fra 0 til 99 %. Analog utgang (Klemme 9 og 10) benyttes til å styre luftavtrekk (spjeld i pipe).
- 4 = Relé for varme (Klemme 1 og 3), styres av/ på med en hysteresis på 0,5°C. Analog utgang (Klemme 9 og 10) benyttes til å styre luftavtrekk (spjeld i pipe).
- 5 = Relé (Klemme 1 og 3) benyttes for tilleggsvifte. Kontakten er på når ventilasjonsnivået stiger over 49 % og av når ventilasjonsnivået synker under 42 %. Analog utgang (Klemme 9 og 10) benyttes til varme og er proporsjonal fra 0 til 10 V ved varmetilførsel fra 0 til 99 %.
- 6 = Relé (Klemme 1 og 3) benyttes for tilleggsvifte. Kontakten er på når ventilasjonsnivået stiger over 49 % og av når ventilasjonsnivået synker under 42 %. Analog utgang (Klemme 9 og 10) benyttes til å styre luftavtrekk (spjeld i pipe).

Kalibreringsprogrammet avsluttes med å bryte strømtilførselen og å koble den til igjen. Deretter vil det vanlige brukerprogrammet være i funksjon.

Alarmer

Ved alarm vil regulatoren vise en alarmkode i displayet. Benyttes klemme 4 og 6 vil alarmen bli aktivert når releet kobler i fra (bryter kontakten). Ved å trykke på SET-knappen vil alarmen bli stoppet. Hvis årsaken til alarmen ikke blir slettet, vil alarmen bli aktivert på nytt 1 minutt senere. Følgende alarmkoder kan vises i displayet:

- 1- Defekt romføler. Regulatoren melder at føleren eller forbindelsen er brutt eller kortsluttet.
- 2- Minimum temperaturalarm i rommet. Regulatoren melder at aktuell romtemperatur er lavere enn minimum innstilt temperaturgrense.
- 3- Maksimum temperaturalarm i rommet. Den blir utløst når aktuell romtemperatur er høyere enn innstilt maks. alarmgrense. Maks.-alarmen utløses bare dersom romtemperaturen er høyere enn sum av antall grader utetemperatur pluss innstilt kompensasjon for høy utetemperatur (innstilling i siste funksjon i det vanlige brukerprogrammet). Dette kravet hindrer unødvendig alarm ved høy utetemperatur.

Tilkoblingsdata

U1 + U2 + Z2 = Utgang for vifte(r). Maks. 6 Amp. (maks. 10 Amp. avhengig av versjon)

U1 (3) = Regulert nøytral.

U2 (1) = Fase

Z2 (2) = Nøytral (benyttes bare for tilkobling med 3 leder)

Jordledning kobles til tilkoblingsblokk for jord.

Viktig!! Ved tilkobling med 3-leder vil startviklingen ha spenning ved automatisk viftestopp. Pass på at viftemotor kan takle dette.

L + N = Strømforsyning 230V ac 50/60Hz.

L = Fase.

N = Nøytral.

Jordledning kobles til tilkoblingsblokk for jord.

1 + 2 + 3 = Kontakt for varmeanlegg. Maks. 2Amp.

1 = N.o. kontakt.

2 = N.c. kontakt.

3 = P felles kontakt.

For varmeanlegg og negativ nøytralsone benyttes 1 og 3.

For **temperaturstyrt** tilleggsvifte og **positiv** nøytralsone benyttes 2 og 3.

4 + 5 + 6 = Kontakt for alarm. Maks. 2Amp. 24V ac/dc.

4 = N.o. kontakt.

5 = N.c. kontakt.

6 = P felles kontakt.

Ingen alarm: 4+6 sluttet kontakt, 5+6 åpen.

Ved alarm: 4+6 åpen, 5+6 sluttet kontakt.

7 + 8 = Analog utgang for luftinntak (ventiler). (0-10V dc eller 4-20mA)

7 = +

8 = -

Plasser jumper på printkort for 0-10V styring.

Skjermet kabel benyttes alltid. Skjerm kobles til klemme 8.

9 + 10 = Analog utgang for avtrekk (spjeld) eller varme. (0-10V dc eller 4-20mA)

9 = +

10 = -

Plasser jumper på printkort for 0-10V styring.

Skjermet kabel benyttes alltid. Skjerm kobles til klemme 10.

13 + 14 = Romføler. MV1005.

Skjermet kabel benyttes alltid. Skjerm kobles til klemme 14.

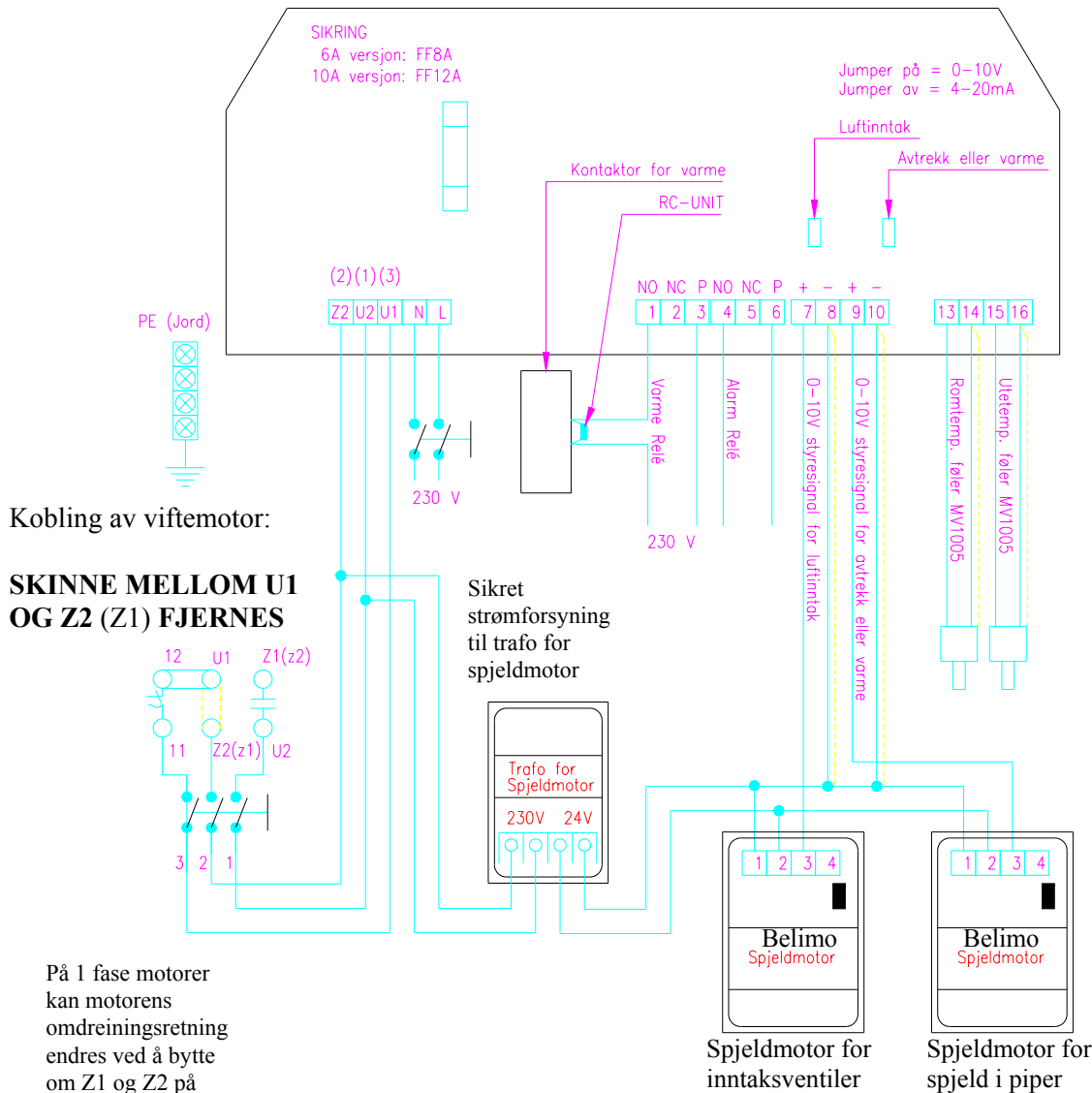
15 + 16 = Uteføler. MV1005.

Skjermet kabel benyttes alltid. Skjerm kobles til klemme 16.

Sikring: FF8A (for 6Amp. versjon)
FF12A (for 10Amp. versjon)

Koblingsskjema FK 2000

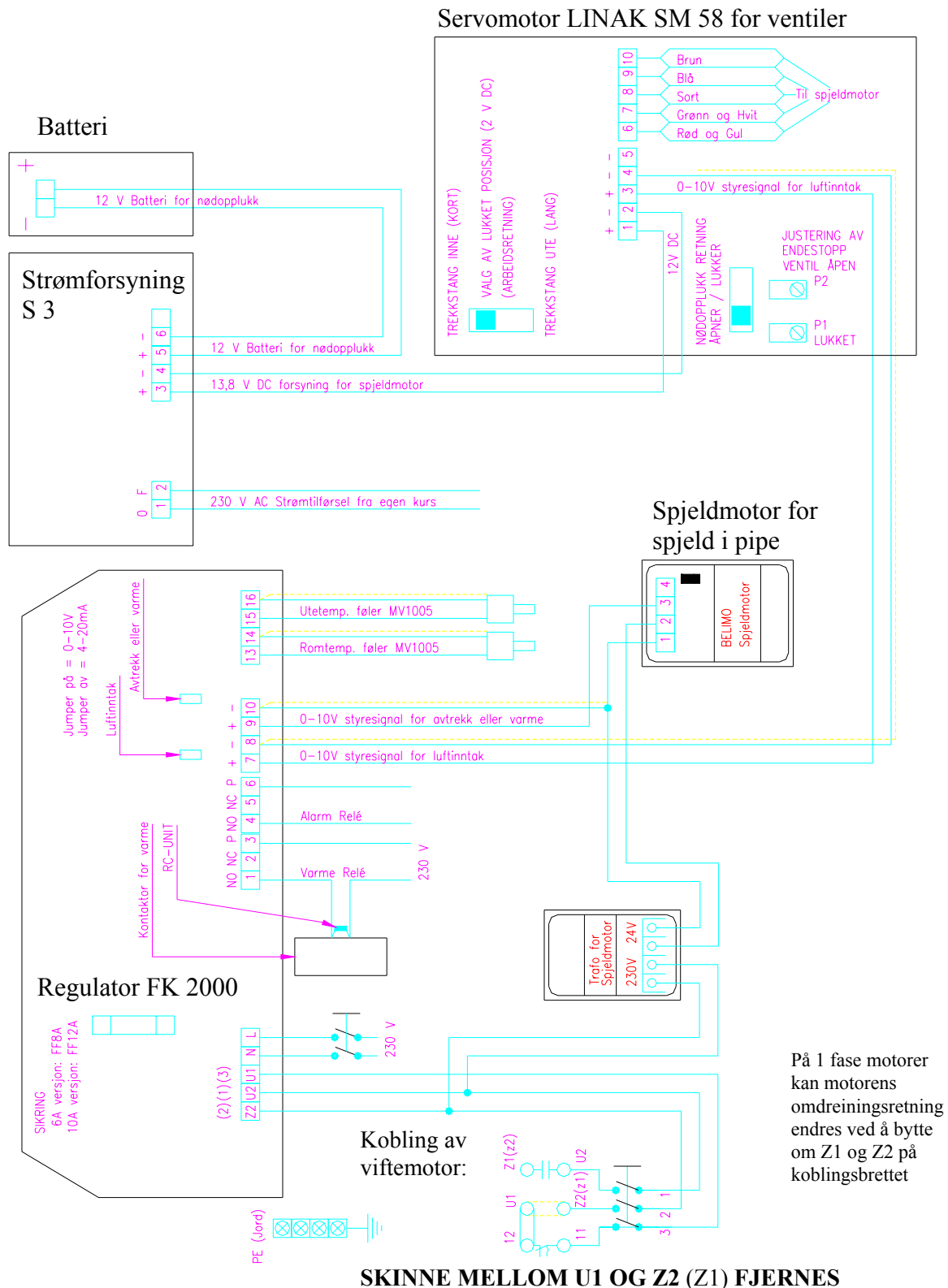
- Det skal være topolet bryter før regulator FK 2000.
- På anlegg med mer enn en vifte skal hver vifte utstyres med servicebryter.
- Romføler monteres i husdyrrømmet og plasseres slik at den ikke er utsatt for kald luft fra luftinntaket eller direkte sollys/ varmestråling, men heller ikke i lune kroker hvor temperaturforandringer registreres for seint.



Viktig!

Det er meget viktig at anvisningen følges nøye ved installasjon. Dersom noe er uklart i forbindelse med monteringen skal det tas kontakt med J.L.Bruvik A/S. **Feil som oppstår på utstyret p.g.a. at anvisningen ikke er fulgt dekkes ikke av garantien.**

Koblings skjema FK 2000 og servomotor type LINAK SM 58



Viktig!

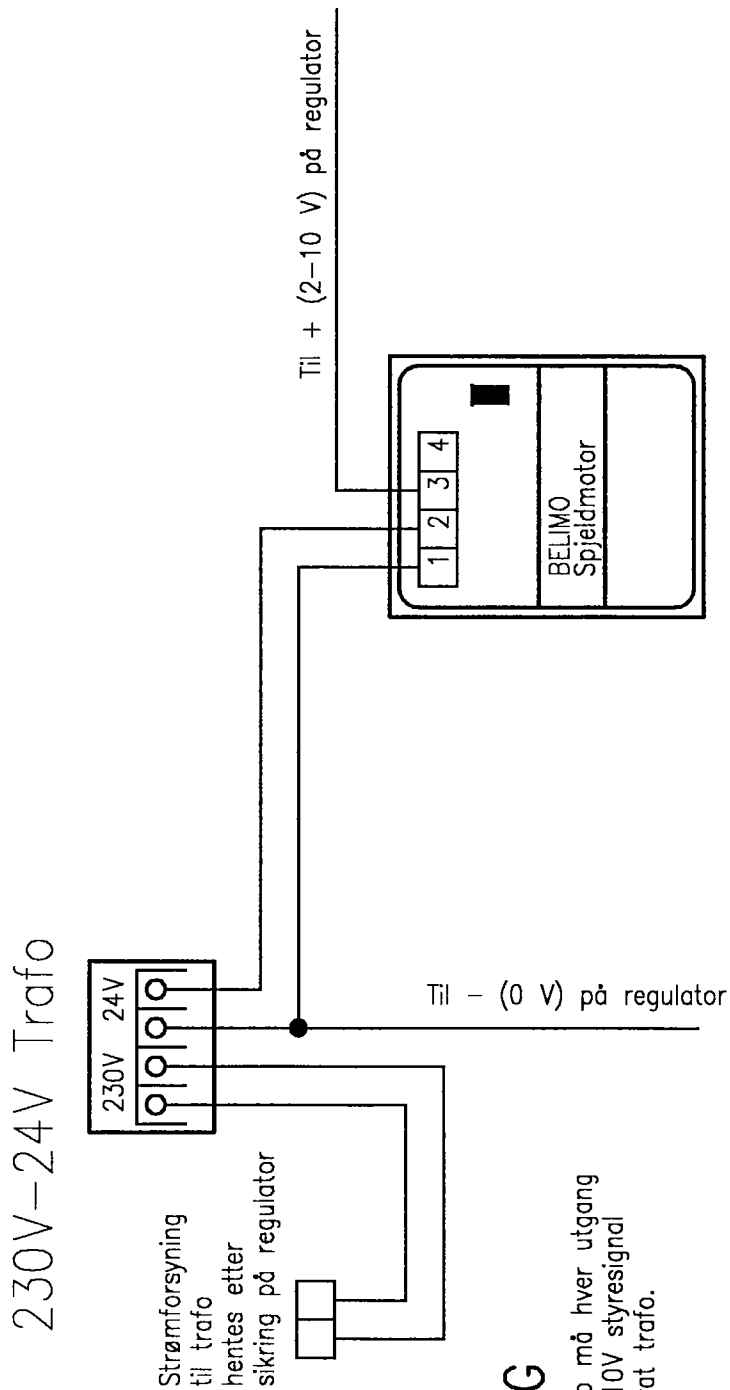
Det er meget viktig at anvisningen følges nøye ved installasjon. Dersom noe er uklart i forbindelse med monteringen skal det tas kontakt med J.L.Bruvik A/S. **Feil som oppstår på utstyret p.g.a. at anvisningen ikke er fulgt dekkes ikke av garantien.**

Tekniske spesifikasjoner

Strøm tilførsel	: 1 fase, 230V ac, -10% / +5%, 50Hz
Maks og min. belastning for FK 2000, 6 Amp.	: 6Amp. og 0,5Amp., sikring: FF8A 5x20
Maks og min. belastning for FK 2000, 10 Amp.	: 10Amp. og 2Amp. , sikring: FF12A 6x32
Føler for romtemperatur	: PTC 1000 ohm
Føler for utetemperatur (ekstra føler)	: PTC 1000 ohm
Presisjon for følere	: +/- 0,5°C
Presisjon for temperaturmåling	: +/- 0,5°C
Trinn for måling av romtemperatur	: 0,2°C
Trinn for måling av utetemperatur	: 0,2°C
Trinn for avlesing av temperatur	: 0,2°C
Måleområde for romtemperatur	: 0 - 50°C
Måleområde for utetemperatur	: ÷20 - 50°C
Styresignal for ventiler/spjeld/varme	: 0(4) - 20mA eller 0(2) - 10V
Utgangsimpedans til signal for ventiler/spjeld/varme:	Maks 500 ohm (V-styring = 10K ohm)
Relé for varme og alarm	: Kortslutningskontakt
Kapsling	: IP54 (spruttett og støvbeskyttet)
Mål (bredde x høyde x dybde) i mm	: 230 (+ kjøplate, 10 Amp) x 180 + nipler x

110

Kobling av Belimo spjeldmotor



VIKTIG

På Apollo må hver utgang med 0-10V styresignal ha separat trafo.