

# **BM 10**

## **(Bruv700C-E1)**

### **INSTALLASJONS – & BRUKERVEILEDNING**



PB 73 – Nyborg – N – 5871 BERGEN,  
Tlf.: 55 53 51 50 – Fax: 55 19 31 43 – [www.bruvik.no](http://www.bruvik.no)

---

## ***Innhold***

Innholdsfortegnelse.....	side 2
Beskrivelse av BM 10.....	side 3
Hvordan bruke BM 10.....	side 4
Målinger/Innstillinger (brukerprogram).....	side 5
Alarmer.....	side 8
Innstillingsprosedyre.....	side 9
Standard innstilling.....	side 22
Tilkoblingsdata.....	side 27
Koblings skjema.....	side 28

**VIKTIG.** I tilfelle av at en hvilken som helst induktiv belastning er koblet til BM 10 , som for eksempel eksterne releer og lignende, er anti-forstyrrelses utstyr (RC- filter, 100 ohms + 100nF ) å anbefale.

Alle svakstrømkabler må skjermes. Skjermtilkoblingene er vist på koblingsdiagrammet.

Det er veldig viktig å utstyre installasjonen med en driftssikker alarmmekanisme. Det tilrådes at det ved siden av computerens alarm en minimum/maksimum termostat som ikke er avhengig av computeren.

---

### ***Beskrivelse av BM 10***

BM 10 er spesielt utviklet til tilstandskontroll av ett enkelt rom. Den inneholder en mikroprosessor, som ivaretar alle målingene, reguleringer, registrering og alarmer, for den best mulig kontroll av rommets klima. Innflytelsen på alle målinger og kontroll blir koordinert på den riktige måte alle døgnet 24 timer.

Kontroll programmet i BM 10 garanterer målinger og presis på et stort antall funksjoner.

BM 10 råder over følgende funksjoner :

- Registrering av romtemperatur
- Registrering av utetemperatur
- Ventilatorstyring. (maks.10 amp.)
- Måling av ventilatorhastighet
- Alarm for unormal ventilatorhastighet
- 0-10 V styresignal for spjeldmotor til avtrekk
- 0-10 V styresignal for spjeldmotor til luftinntak (ventiler)
- Releutgang for styring av varmetilførsel/kjøling. On/Off eller proporsjonal styring .
- Alarmfunksjon ved overskridelse av minimum og maksimum temperatur.
- Alarm for defekt romføler.
- Ventilasjonskurver.
- Sprinkler.

---

## *Hvordan bruke BM 10*

På BM 10 regulatorens fremside er det to display, og 4 funksjonsvelgere(nøkler). **FUNCTION** - velgeren brukes for å velge kode som vises i høyre display. Ved å trykke på ▼- **VALUE** velgeren og **FUNCTION** - velgeren samtidig, viser BM 10'en den forrige kode. Hvis det dreier seg om en innstilling, vil det kunne endres ved å bruke **VALUE** – tastene. Et blinkende funksjonsnummer viser en sådan endring av en innstilling . Så snart som ny verdi er nådd, trykkes det på **SET**- velgeren. Den nyvalgte innstillingen er nå blitt lagret i BM 10'ens hukommelse, systemet vil nå bli regulert ut fra den nye verdi.

I det øyeblikket en alarmsituasjon oppstår, vil bokstavene **AL** bli stående og blinke i det venstre displayet. Koden for hvilken type alarm som har oppstått, vil vises i det høyre displayet. På samme tid vil alarmreleet bli utløst, og det har til oppgave å utløse alarm på eksternt koblet alarmutstyr. Ved å trykke inn **SET** tasten vil alarmen bli resatt og alarmfremvisningen på displayet vil forsvinne. Hvis alarmen ikke forsvinner, gjentas den igjen 1 minutt etterpå. Hvis ikke velgeren har blitt betjent innen 1 minutt, vil displayet automatisk gå over til å vise rom temperatur igjen.

## *Standard innstillinger*

BM 10 (Bruv700C-E1) har 9 forskjellige lister med standard innstillinger. Hver enkelt liste har forskjellig oppsett for rommet. Liste nummer 1 kan forandres og er den listen som normalt blir brukt som det første oppsettet for rommet. For å forandre på innstillingene på en liste med standard innstillinger, må en betjene begge **VALUE** – velgerene og holde dem inne i 5 sekunder. Funksjonen ”**II**” vil da vises i displayet. I displayet til venstre kan du velge et nummer mellom 1 og 9 . Etter å ha trykket på **SET**- velgeren, vil BM 10'en selv finne tilbake alle innstillingene ved hjelp av standard innstillingene fra den valgte listene og gå tilbake til ”**II**” (romtemperatur) i normalprogrammet. Bak i denne manualen vil du finne en oversikt over innstillingene på alle de 9 forskjellige listene.

---

## MÅLINGER/INNSTILLINGER

- Kode "II"** **Rom temperatur.**(0 - 50°C). Viser den aktuelle temperaturen i rommet. I og med at det venstre displayet bare viser hele gradetall, måler og kalkulerer regulatoren med desimaltall. Det samme gjelder for ønsket temperatur, proporsjonalbåndet mm . Når det oppstår feil på romføleren, vil alarmen gå. (Alarmkode "AL1").
- Kode "0"** **Ønsket temperatur.**(0 - 50°C). Viser den ønskede temperaturen i rommet. Hvis målt temperatur er lavere enn den ønskede , vil viftene kjøre med minimum hastighet. Når temperaturen øker i forhold til ønsket temperatur, vil viftens hastighet øke jevnt. **VIKTIG!!** Hvis en stiller ønsket temperatur til 0°C vil viftene stoppe, varmeviftene vil slå seg av og systemet vil avstå fra og overvåke på temperaturalarmene. Dette vises i displayet med en blinkende markering. (Funksjon II).
- Kode "1"** **Ute temperatur.**(-39 - 50°C). Viser den aktuelle temperaturen i rommet. Hvis ute-temperaturføleren er tilkoblet, vil denne funksjonen vise den registrerte ute-temperatur. Hvis ute- temperaturføleren er blitt tilkoblet, vil denne funksjonen ikke vises i displayet.
- Kode "2"** **Ventilasjonsnivå.**(0 – 99%). Viser det aktuelle ventilasjonsnivå. I de tilfeller der hastighetstilbakekobling skulle være tilkoblet, vil det målte ventilasjonsnivået bli vist her.
- Kode "3"** **P-bånd ventilasjon.**(1,0 – 9,9°C). Viser det gradetallet som ventilasjonen er regulert med fra minimum til maksimum nivå. I de tilfeller der ute- temperaturføler er tilkoblet, vil P- båndet automatisk bli forandret av utetemperaturen.
- Kode "4"** **Minimum ventilasjon.**(5 – 99%). Viser minimumsverdien som ventilasjonen skal gå/er innstilt på.  
**Merk!** Innstillingen her kan ikke bli satt høyere enn innstillingen for maksimum ventilasjon.
- Kode "5"** **Maksimum ventilasjon.**(5 – 99%). Viser maksimumsverdien som ventilasjonen skal gå/er innstilt på.  
**Merk!** Innstillingen her kan ikke bli satt lavere enn innstillingen for minimum ventilasjon.
- Kode "6"** **Aktuelt varmetilførsel.**(0 – 99%). Viser det aktuelle nivå for varmetilførselen. Ved å trykke på SET knappen, avleses det aktuelle varmetilsetningsnivå av totalt 200 % varmetilsetning.
- Kode "7"** **Nøytral temperaturintervall.**(0 – 99%). Hvis romtemperaturen skulle falle dette antall innstilte grader under ønsket temperatur , vil varmetilførselen øke.
- Kode "8"** **P-bånd varmetilførsel.**(1,0 – 9,9°C). Viser det gradetallet som varmetilførselen er regulert med fra minimum til maksimum nivå.
- Kode "9"** **Minimum varmetilførsel.**(0 – 99%). Viser minimumsverdien som varmetilførselen går/er innstilt på.  
**Merk!** Innstillingen her kan ikke bli satt høyere enn innstillingen for maksimum varmetilførsel.

- 
- Kode "A"**     **Maksimum varmetilførsel.**(0 – 99%). Viser maksimumsverdien som varmetilførselen går/er innstilt på.  
**Merk!** Innstillingen her kan ikke bli satt lavere enn innstillingen for minimum varmetilførsel.
- Kode "b"**     **Start ny nedtrapping.**  
(0 – 1). Blir denne funksjonen satt til 1 vil regulatoren starte begynnelsen av nedtrappingskurven. Startverdiene for temperatur, minimum ventilasjon og fuktighet er programmert i innstillingsverdiene. Telleren og pause er nullstilt. Heretter vil denne funksjonen bli nullstilt automatisk. Se også innstillingene i blokk "L" (kurvene) i innstillingsprogrammet.
- Kode "c"**     **Dagteller.**  
(0 – 99). Hver dag vil denne telleren øke automatisk. Dagtelleren teller dagene under kurvenedtrappingen. Om det skulle bli krevd, kan den daglige teller bli rettet manuelt som tillater kurven å bli justert. Den daglige teller anvendes av den ønskede temperatur-, minimum ventilasjon- og fuktighetskurve.
- Kode "C"**     **Dagtelleren's intervalkurve (Pause i kurver).** (0 – 99)  
Med denne funksjonen kan du legge inn en pause i kurven. Når denne innstillingen ikke er lik null, vil kurven stoppe. Styringen vil hver dag automatisk minke dette antall dager inntil det er lik null. Etter det antall dager vil computeren fortsette med kurven. I løpet av pausen vil dagtelleren ikke bli økt.
- Kode "d"**     **Siste dag for nedtrapping** (0 – 99)  
Her inntastes informasjonen om hvilken dag den fastsatte temperatur-, minimum ventilasjon-, og den fastsatte fuktighetskurvene skal slutte. Er tallet på dagtelleren større enn tallet på sluttdagen, vil kurven være avsluttet, hvorefter den innstilte temperatur-, minimum ventilasjon-, og den fastsatte fuktighet ikke lengre vil bli automatisk justert.
- Kode "E"**     **Startpunkt for reduksjon for max. ventilasjon** (0 – 30°C absolutt eller relativ).  
Så snart som utetemperaturen faller under denne innstilte verdien vil maksimum ventilasjonen avta. Reduksjonen av maksimum ventilasjonen er proporsjonal med det innstilte P- båndet.
- Kode "F"**     **P-bånd for reduksjon av maks. ventilasjon** (1,0 – 9,9°C).  
Representerer det antall °C som reduksjonen i ventilasjonen reguleres fra 0 til maks. reduksjon i maks. ventilasjon.
- Kode "h"**     **Maks. reduksjon av maks. ventilasjon** (0 – 94%).  
Dette er den størst mulige reduksjon i maks. ventilasjon.  
Den maksimale reduksjonen vil bli oppnådd på slutten av P- båndet.

- 
- Kode "H"**     **Start temperatur for sprinkler system.** (0,0 – 50°C).  
Når utetemperaturen øker over denne innstilte verdien, vil sprinkler systemet starte. Når sprinklersystemet har startet vil den aktivisere et utgangsrele gjennom pulserende tid. Releet vil etter den pulserende tiden slå seg av i løpet av syklustiden minus den pulserende tiden. Når utetemperaturen har nådd stopp temperaturen, vil pulstiden være maks. Mellom start og stopp temperaturen varierer pulstiden mellom minimum og maksimum pulstid. Ved å sette start og stopp temperaturen lik, vil sprinkler systemet starte med maksimum puls tid, uavhengig av utetemperaturen.
- Kode "J"**     **Stopp temperatur for sprinkler system.** (0,0 – 50°C).
- Kode "L"**     **Syklus tid for sprinkler system.** (0-24 timer, 0 = 30 minutter).
- Kode "n"**     **Minimum puls tid.** (2 – 59 sekunder).
- Kode "N"**     **Maksimum puls tid.** (1 – 10 minutter).

---

## ALARMER

Om en alarmtilstand skulle oppstå vil det bli anvist i BM 10's display. I det venstre displayet ( **VALUE**) vises bokstavene "AL" blinkende, mens det i det høyre displayet ( **FUNCTION**) vil bli indikert en kode på hvilken type alarm som har gått.

Alarmreleet vil bli utløst og sette i gang en eksternt tilkoblet alarminstallasjon ( eks. sirene). Ved å presse inn **SET** knappen vil alarmen bli resatt. Hvis alarmen ikke er over, vil alarmsignalet bli gjentatt 1 minutt etterpå. De følgende alarmkodene under er tilgjengelige :

AL 1 : Romtemperatur føler er defekt.

AL 2 : Absolutt minimum temperaturalarm i rommet. Regulatoren melder at absolutt romtemperatur er lavere enn minimum innstilt temperaturgrense.

AL 3 : Absolutt maksimum temperaturalarm i rommet. Regulatoren melder at absolutt romtemperatur er høyere enn minimum innstilt temperaturgrense.

AL 4 : Relativ minimum temperaturalarm i rommet. Regulatoren melder at relativ romtemperatur er lavere enn minimum innstilt temperaturgrense.

AL 5 : Relativ maksimum temperaturalarm i rommet. Regulatoren melder at relativ romtemperatur er høyere enn minimum innstilt temperaturgrense.

AL 6 : Hukommelsetap. Start opp innstillingsprosedyrene og gjennomgå de på nytt.

AL 7 : Defekt hastighetsmåler.



## INNSTILLINGSPROSEDYRE

BM 10'en inneholder et ganske omfattende innstillingsprogram. For å starte innstillingsprogrammene skal følgende gjøres :

- Trykk på **FUNCTION** og begge **VALUE ▼▲** knappene samtidig og hold de inne i 5 sekunder.
- Innstillingsprogrammet er nå åpnet. Det indikeres med et desimalpunkt (punktum) i **FUNCTION** displayet.

Innstillingsprogrammet er delt inn i blokker. Hver enkelt blokk er kodet med hver sin egen bokstav. Med **FUNCTION** tasten kan en hoppe fra den ene blokken til den andre. Ved å trykke på **SET** knappen vil den første funksjonen av en blokk komme frem. Ved å trykke på **FUNCTION** tasten vil en bla frem til den neste funksjonen i blokken. Ved å trykke på **FUNCTION** og **VALUE ▼** knappen samtidig vil den foregående funksjon ( blokk) komme frem.

NB! Innstillingsprosedyren forlates automatisk, hvis en ikke har trykket på en tast innen 1 minutt har gått, og det aktuelle ventilasjonsprogrammet vil starte.

Endring av innstillinger i innstillingsprosedyren gjøres som følger :

Etter innstilling av ønsket verdi ved hjelp av **VALUE ▼▲** knappene, vil endringen bli lagret ved å holde **SET** og begge **VALUE ▼▲** knappene inne samtidig. Displayet vil nå bli mørkt i 2 sekunder, som er en indikasjon på at den nye verdi nå er lagret.

Ved betjening av **FUNCTION** knappen og **SET** knappen har en mulighet til å velge forskjellige funksjoner.

- 
- Blokk "A" JUSTERING AV TEMPERATUR OG FUKTIGHETSFØLER**
- Kode "0" **Justering av romføler.** Her kan romføleren's innstilling bli korrigert, hvis det er avvik mellom den viste temp. og den riktige temp.. Justering er mulig i området -9°C til + 9°C.
- Kode "1" **Justering av uteføler.** Her kan uteføleren's innstilling bli korrigert, hvis det er avvik mellom den viste temp. og den riktige temp.. Justering er mulig i området -9°C til + 9°C.
- Kode "2" **Tid for tilbakevending til normalt program.** Med denne innstillingen kan en bestemme tiden som BM 10'en må vente, etter siste tastetrykk, før den går tilbake til normalprogrammet. Dette er også tiden på hvor lenge det tar for BM 10'en å gå tilbake til visning av vanlig romtemperatur.
- Kode "4" **Standard innstillinger( 0 – 9 ).** BM 10'en har 9 lister med forskjellige standardinnstillinger. Hver liste har hver sin forskjellig innstilling for rommet. Liste nr.1 er laget (programmert) som den innstillingen som normalt først blir satt opp i et rom. Ved å velge et tall mellom 1 og 9 kan du velge en liste. BM 10'en vil gå tilbake til alle innstillinger ved hjelp av standard innstillingene og går tilbake til kode "II" (romtemperatur) i normalprogrammet.

**Blokk "b" STYRESIGNAL TIL VENTILATOR (SLAVE )**

Ved hjelp av funksjonene i denne blokken kan du bestemme kurven for analog utgang for viften med hensyn på ventilasjonsnivået. På denne måte er det mulig å programmere en ikke lineær kurve for utgangen. Kurven er inndelt i 6 trinn. Hvert trinn inneholder et ventilasjons nivå med tilhørende utgangsspenning. Kurvene mellom 2 trinn er lineære. Ventilasjonsnivået for trinn 0 er alltid 5% og trinn 5 alltid 99%. Ventilasjonsnivået for de resterende trinn programmeres bare i en stigende kurve. Ved programmering av disse kurvene vil viftene på utgangen for avtrekk og for innblåsning gå på nivået som vist i displayet. Når en er i denne blokken, kan en hoppe mellom blokkene ved å trykke på VALUE ▲ og FUNCTION knappen samtidig.

Kode "0"	Spenning på trinn 0 (alltid 5% vent.nivå).(0,0 – 9,9 V).
Kode "1"	Ventilasjonsnivå for trinn 1. (5 – 99 %).
Kode "2"	Spenning på trinn 1.(0,0 – 9,9 V).
Kode "3"	Ventilasjonsnivå for trinn 2. (5 – 99 %).
Kode "4"	Spenning på trinn 2.(0,0 – 9,9 V).
Kode "5"	Ventilasjonsnivå for trinn 3. (5 – 99 %).
Kode "6"	Spenning på trinn 3.(0,0 – 9,9 V).
Kode "7"	Ventilasjonsnivå for trinn 4. (5 – 99 %).
Kode "8"	Spenning på trinn 4.(0,0 – 9,9 V).
Kode "9"	Spenning på trinn 5 (alltid 99% vent.nivå).(0,0 – 9,9 V)

---

**Blokk "c"      STYRESIGNAL TIL SERVOMOTOR FOR AVTREKK  
Klemme 19 og 20, spjeld i pipe**

Ved hjelp av funksjonene i denne blokken kan du bestemme kurven for analog utgang for avtrekk med hensyn på ventilasjonsnivået. På denne måte er det mulig å programmere en ikke lineær kurve for utgangen. Kurven er inndelt i 6 trinn. Hvert trinn inneholder et ventilasjons nivå med tilhørende utgangsspenning. Kurvene mellom 2 trinn er lineære. Ventilasjonsnivået for trinn 0 er alltid 5% og trinn 5 alltid 99%. Ventilasjonsnivået for de resterende trinn programmeres bare i en stigende kurve. Ved programmering av disse kurvene vil viftene på utgangen for innblåsning gå på nivået som vist i displayet. Når en er i denne blokken, kan en hoppe mellom blokkene ved å trykke på VALUE ▲ og FUNCTION knappen samtidig.

- Kode "0"      Spenning på trinn 0 (alltid 5% vent.nivå).(0,0 – 9,9 V).
- Kode "1"      Ventilasjonsnivå for trinn 1. (5 – 99 %).
- Kode "2"      Spenning på trinn 1.(0,0 – 9,9 V).
- Kode "3"      Ventilasjonsnivå for trinn 2. (5 – 99 %).
- Kode "4"      Spenning på trinn 2.(0,0 – 9,9 V).
- Kode "5"      Ventilasjonsnivå for trinn 3. (5 – 99 %).
- Kode "6"      Spenning på trinn 3.(0,0 – 9,9 V).
- Kode "7"      Ventilasjonsnivå for trinn 4. (5 – 99 %).
- Kode "8"      Spenning på trinn 4.(0,0 – 9,9 V).
- Kode "9"      Spenning på trinn 5 (alltid 99% vent.nivå).(0,0 – 9,9 V)

---

**Blokk "C"    STYRESIGNAL TIL SERVOMOTOR FOR INNBLÅSNING  
Klemme 21 og 22, ventiler**

Ved hjelp av funksjonene i denne blokken kan du bestemme kurven for analog utgang for innblåsning med hensyn på ventilasjonsnivået. På denne måte er det mulig å programmere en ikke lineær kurve for utgangen. Kurven er inndelt i 6 trinn. Hvert trinn inneholder et ventilasjons nivå med tilhørende utgangsspenning. Kurvene mellom 2 trinn er lineære. Ventilasjonsnivået for trinn 0 er alltid 5% og trinn 5 alltid 99%. Ventilasjonsnivået for de resterende trinn programmeres bare i en stigende kurve. Ved programmering av disse kurvene vil viftene på utgangen for avtrekk gå på nivået som vist i displayet. Når en er i denne blokken, kan en hoppe mellom blokkene ved å trykke på VALUE ▲ og FUNCTION knappen samtidig.

Kode "0"	Spenning på trinn 0 (alltid 5% vent.nivå).(0,0 – 9,9 V).
Kode "1"	Ventilasjonsnivå for trinn 1. (5 – 99 %).
Kode "2"	Spenning på trinn 1.(0,0 – 9,9 V).
Kode "3"	Ventilasjonsnivå for trinn 2. (5 – 99 %).
Kode "4"	Spenning på trinn 2.(0,0 – 9,9 V).
Kode "5"	Ventilasjonsnivå for trinn 3. (5 – 99 %).
Kode "6"	Spenning på trinn 3.(0,0 – 9,9 V).
Kode "7"	Ventilasjonsnivå for trinn 4. (5 – 99 %).
Kode "8"	Spenning på trinn 4.(0,0 – 9,9 V).
Kode "9"	Spenning på trinn 5 (alltid 99% vent.nivå).(0,0 – 9,9 V)

- 
- Blokk "d" REDUKSJON AV STYRESIGNAL TIL SERVOMOTOR UNDER INNFLYTELSE AV UTETEMPERATUREN**
- Kode "0" **Styring av signaler til servomotor (0 – 2).** Med denne funksjonen kan en velge reduksjon av signalene til servomotorene. Startpunktet kan settes til absolutt eller relativt i relatert til innstilt temperatur (set-temperaturen).
- 0 = ingen reduksjon i signalene til servomotoren.
- 1 = Reduksjon av signalene til servomotoren med et absolutt startpunkt.
- 2 = Reduksjon av signalene til servomotoren med et relativt startpunkt.
- Kode "1" **Startpunkt i signaler til servomotorene.** ( 0 til 30°C absolutt eller relativt). Så snart utetemperaturen faller under denne grensen, vil signalene til servomotorene for avtrekksspjeld og luftinntak bli redusert. Reduksjonen er proporsjonal med det innstilte P-båndet.
- Kode "2" **P-bånd reduksjon i signaler til servomotoren.**( 1 til 20°C). Representerer det antall grader som reduksjonen vil bli økt med fra 0 til maks. reduksjon over.
- Kode "3" **Maks. reduksjon i signaler til avtrekksspjeld.** (0 til 60%). Dette er maks. reduksjonen for avtrekk. Maks reduksjonen nåes ved slutten av P-båndet.
- Kode "4" **Maks. reduksjon i signaler til inntaksspjeld.** (0 til 60%). Dette er maks. reduksjonen for luftinntaket. Maks reduksjonen nåes ved slutten av P-båndet.
- Blokk "E" REDUKSJON AV MAKS.VENTILASJONEN UNDER INNFLYTELSE AV UTETEMPERATUREN**
- Kode "0" Reduksjon av maks. ventilasjon (0 – 2). Med denne funksjonen kan en velge reduksjonssenkning av maks. ventilasjon. Startpunktet kan settes til absolutt eller relativt i relatert til innstilt temperatur (set-temperaturen).
- 0 = ingen reduksjon av maks. ventilasjonen.
- 1 = Reduksjon av maks. ventilasjon med et absolutt startpunkt.
- 2 = Reduksjon av maks. ventilasjon med et relativt startpunkt.

**Blokk "F" VARMETILFØRSEL**

Kode "0" **Varmetilførsel (0 – 1).** Med denne funksjonen fastlegges hvordan varmetilførselen skal skje. Der er to muligheter :

0 = Varmerele tidsproporsjonal fra 0 til 5 min. ved en varmetilførsel fra 0 til 99%.

1 = Varmerele on/off med en hysteres fra 0,5 °C .

Kode "1" **200% varmetilsenings nivå" (0 til 99%).** Hvis varmetilførselen er maks. og romtemperaturen stadig faller, vil minimumsventilasjonen minke med dette antall prosent pr. 1°C reduksjon. Minimumsventilasjonen vil aldri komme under 5%.

**Blokk "h" MANUELL VENTILASJON**

Kode "0" **Manuell prosentvis styring av ventilasjonen (5 til 99%).** Når en er i denne funksjonen, vil ventilasjonen gå på dette nivået.

**Blokk "H" ALARMRELE**

Kode "0" **Drift av de to alarmreleene ( 0 til 9).** Med denne funksjonen kan en forandre funksjonen for begge releene. Mulighetene (innstillingene) er som følger :

Innstilling	Relé 1 (på bunnkort) klemme 1, 2 og 3	Relé 2 (på toppkort) klemme 17 og 18
0 =	Alarm	Varmetilførsel
1 =	Alarm	Sprinkler
2 =	Alarm	Ekstra ventilasjon etter ventilasjonsnivå
3 =	Alarm	Ekstra ventilasjon etter starttemperatur
4 =	Varmetilførsel	Sprinkler
5 =	Varmetilførsel	Ekstra ventilasjon etter ventilasjonsnivå
6 =	Varmetilførsel	Ekstra ventilasjon etter starttemperatur
7 =	Sprinkler	Ekstra ventilasjon etter ventilasjonsnivå
8 =	Sprinkler	Ekstra ventilasjon etter starttemperatur
9 =	Ekstra ventilasjon etter ventilasjonsnivå	Ekstra ventilasjon etter starttemperatur

Kode "1" **Valg av alarmtype.( 0 til 1).** Med denne funksjonen velger en absolutte eller relative alarmgrenser. Den relative alarmgrense er relatert til den innstilte temperatur (set-temperaturen).

0 = Absolutt alarmgrense.

1 = Absolutt og relativ alarmgrense relatert til den innstilte temperatur.

- Kode "2" **Absolutt minimum alarmgrense. (2 til 50°C).** I tilfelle at romtemperaturen faller under den fastsatte minimum alarmtemperatur, vil minimumsalarmen gå. På høyre display vil bokstavene "AL" lyse, mens i det venstre display vises alarmkode 2. Alarmreleet vil nå bli utløst og vil sette i gang en eksternt tilkoblet alarmutstyr (for eksempel en sirene). Ved å trykke på SET knappen vil alarmreleet bli nullstilt og alarmvarselet vil forsvinne fra displayet. Hvis alarmen (feilen) ikke er fjernet, vil alarmen bli gjentatt etter 1 minutt.
- Kode "3" **Absolutt maksimum alarmgrense. (2 til 50°C).** I tilfelle at romtemperaturen overstiger den fastsatte minimum alarmtemperatur, vil maksimumsalarmen gå. På høyre display vil bokstavene "AL" lyse, mens i det venstre display vises alarmkode 3. I de tilfeller der utetemperaturføler er blitt tilkoblet, vil alarmen kun bli aktivisert når romtemperaturen kommer 4°C høyere enn utetemperaturen. Disse 4°C representerer utetemperatur kompensasjonen, som kan innstilles med funksjon "H6".
- Kode "4" **Relativ minimum alarmgrense. (1 til 50°C).** I tilfelle at romtemperaturen faller dette antall grader under den innstilte temperatur, vil minimumsalarmen gå. På høyre display vil bokstavene "AL" lyse, mens i det venstre display vises alarmkode 4. Alarmreleet vil nå bli utløst og vil sette i gang en eksternt tilkoblet alarmutstyr (for eksempel en sirene). Ved å trykke på SET knappen vil alarmreleet bli nullstilt og alarmvarselet vil forsvinne fra displayet. Hvis alarmen (feilen) ikke er fjernet, vil alarmen bli gjentatt etter 1 minutt.
- Kode "5" **Relativ maksimum alarmgrense. (1 til 50°C).** I tilfelle at romtemperaturen stiger dette antall grader over den innstilte temperatur + P- bånd, vil maksimumsalarmen gå. På høyre display vil bokstavene "AL" lyse, mens i det venstre display vises alarmkode 5. I de tilfeller der utetemperaturføler er blitt tilkoblet, vil alarmen kun bli aktivisert når romtemperaturen kommer 4°C høyere enn utetemperaturen. Disse 4°C representerer utetemperatur kompensasjonen, som kan innstilles med funksjon "H6".
- Kode "6" **Utetemperatur kompensasjonen. (0 til 10°C).** Hvis BM 10'en konstaterer at romtemperaturen har overskredet maksimum alarmgrense, sjekker den først om romtemperaturen har overskredet utetemperaturen innen for det minimum av grader som er innstilt her. Hvis ikke, vil maksimums alarmen ikke bli aktivisert. Dette forhindrer unødvendige alarmer på varme sommerdager.
- Kode "7" **Ventilasjonsnivå ved ekstra rele "on". (5 til 99%).** Denne funksjonen har kun mening hvis "drift av alarmrele" = 1. Når ventilasjonsnivået overstiger denne innstilling, vil det ekstra releet være "on". Dette nivå kan ikke stilles lavere enn nivået på neste funksjon.



- Kode "8" **Ventilasjonsnivå ved ekstra rele "off". (5 til 99%).** Denne funksjonen har kun mening hvis "drift av alarmrele" = 1. Når ventilasjonsnivået faller under denne innstilling, vil det ekstra releet være "off". Dette nivå kan ikke stilles høyere enn nivået på forrige funksjon.
- Kode "9" **Innstillingstemperatur på ekstra rele "on/off" (0 til 50°C).** Denne funksjonen har kun mening hvis "drift av alarmrele" = 2. Hvis romtemperaturen overstiger denne innstilte temperatur, vil det ekstra releet slå til. Romtemperaturen skal falle 0,5 °C under den fastsatte temperatur før releet kobler ut.

**Blokk "J" PID – REGULERING**

- Kode "0" **Drift av PID- regulering for romtemperatur.( 0 til 1).** Med denne funksjonen bestemmes hva slags regulering som regulatoren skal bruke til kontroll av temperaturen i rommet.

0 = P - regulering.  
1 = PID- regulering

- Kode "1" **Integrasjonstid for temperaturkontroll .( 1 til 20 min.).**

- Kode "2" **Drift av PID- regulering for relativ fuktighet.( 0 til 1).** Med denne funksjonen bestemmes hva slags regulering som regulatoren skal bruke til kontroll av den relative fuktigheten i rommet.

0 = P - regulering.  
1 = PID- regulering

- Kode "3" **Integrasjonstid for relativ fuktighetskontroll .( 1 til 20 min.).**

**Blokk "L" NEDTRAPNINGSKURVER**

Kode "0" **Drift av nedtrappingskurve.( 0 til 1).** Denne kode kan brukes til å bestemme om en ønsker å bruke nedtrappingskurver eller ikke. Der er 3 mulige kurver: ønsket temperatur, minimum ventilasjon og ønsket fuktighet. Denne funksjonen tilbyr følgende muligheter:

0 = Ingen kurver.

1 = Kurver.

Kode "1" **Innstilling av starttemperatur .( 2 til 50°C ).** Dette er den ønskede temperatur ved starten av kurven.

Kode "2" **Innstilling av ønsket sluttemperatur .( 2 til 50°C ).** Dette er den temperaturen som den ønskede temperatur skal bringes ned til, på de antall dager som er inntastet i "siste dag for nedtrapping".

Kode "3" **Start minimumsventilasjon .( 5 til 99% ).** Dette er minimum ventilasjonen ved starten av kurven.

Kode "4" **Slutt på minimumsventilasjon .( 5 til 99% ).** Ventilasjonsnivået som minimum ventilasjonen skal bringes ned til, på de antall dager som er inntastet i "siste dag for nedtrapping".

Kode "5" **Antall dager før start av nedtrapping begynner.( 0 til 99 ).** Angir det antall dager før styringen begynner å trappe ned.

**Blokk "n" ROM NUMMER**

Kode "0" **Rom nummer. (0 – 99).**Anvendes kommunikasjon bør hvert rom ha sitt eget spesifikke nummer, som kan inntastes her.

Kode "1" **Kommunikasjons form. (0 til 2)**

0 = Ingen kommunikasjon.

Det forutsettes at BM 10'en selv skal måle utetemperaturen og at anvendelse av kurvene som innstilles i displayet er mulig.

1 = Kommunikasjon uten anvendelse av PC

Her forventer BM 10'en at rom 00 passer på utetemperaturen . Anvendelse av kurvene i displayet er mulig.

2 = Kommunikasjon med anvendelse av PC

Nå mottar BM 10'en utetemperaturen fra rom 00 og gjør bruk av de indre kurver ( med 5 knekkpunkter) som kun er mulig å innstille på PC'en. Heretter kan kurveinnstillingene i displayet ikke innstilles mer.

**Blokk "o" INNSTALLERINGSKODE**

Kode "0" **Innstalleringskode. (0 til 99).** Ved å taste inn den riktige kode kommer de forskjellige koder frem. Disse funksjonene kan brukes til å justere følere og analoge utganger.  
VIKTIG! Følere og analoge utganger er allerede justert ved produksjonen. Så benytt kun følgene funksjoner når det absolutt nødvendig.

**Blokk "P" KALIBRERING AV ANALOGE UTGANGER**

Kode "0" **Minimums spenning vifte.** Ved å taste inn VALUE ▼▲ knappene vil en kunne øke eller minke minimums spenningen til viften, som er lik 5 % ventilasjon. VALUE displayet indikerer forandringen med en prikk (blink). Så snart som den bestemte minimums spenningen er nådd, må verdien lagres i hukommelsen.  
VIKTIG! I de tilfeller der en spennings tilbakemelding er tilkoblet, vil BM 10'en ikke starte fra denne minimums spenningen i standard kontroll programmet. I de tilfelle det gjelder en BM 10 S, er denne funksjonen brukt til å innstille den analoge utgang for slave til **0 V**.

Kode "1" **Maksimums spenning vifte.** Ved å taste inn VALUE knappene vil en kunne fastsette (justere) maksimums utgangs spenningen. Juster denne spenningen til minst 5 V under den målte hovedspenningen for å være sikker på at en er innenfor av arbeidsområdet. Så ved en hovedspenning på 230 V anbefales det å sette maksimum utgangsspenning til 225 V. Så snart som den bestemte maksimums spenningen er nådd, må verdien lagres i hukommelsen. I de tilfelle det gjelder en BM 10 S, er denne funksjonen brukt til å innstille den analoge utgang for slave til **10 V**.

Kode "2" Denne kode gjør det mulig å fastsette (justere ) spennings tilbakemeldingen, men bare, selvfølgelig, hvis dette utstyret er tilkoblet. Viften kjøres på full hastighet. Så snart som VALUE displayet indikerer stabile verdier, må SET tasten trykkes inn, fulgt av begge VALUE tastene. I dette øyeblikket er innstillingen av spennings tilbakemeldingen akseptert. Prosedyren er den samme for installering av vifte.

- Kode "3" **Minimum analog signal 1. (Avtrekk).** Ved bruk av VALUE tasten er det mulig å innstille minimum verdi på denne analoge utgang. Minimums verdien bør innstilles på **0 V**. Etter å ha innstilt dette, lagres det i hukommelsen.
- Kode "4" **Maksimum analog signal 1. (Avtrekk).** Det samme som ved forrige funksjon. Maksimums verdien bør innstilles på **10 V**.
- Kode "5" **Minimum analog signal 2. (Innblåsning).** Det samme som ved forrige funksjon. Minimums verdien bør innstilles på **0 V**.
- Kode "6" **Maksimum analog signal 2. (Innblåsning).** Det samme som ved forrige funksjon. Maksimums verdien bør innstilles på **10 V**.
- Blokk "r" FØLERKALIBRERING**
- Kode "0" **0°C – innstilling av romføler.** Kobl i stedet for en romføler en 820 ohms motstand til romføler tilkoblingen. Still inn VALUE displayet på 00 og gjem verdien i hukommelsen som følger : Trykk SET tasten og hold den nede. Trykk deretter på begge VALUE tastene samtidig. Displayet blir sort i ca. 2 sekunder for å vise at verdien er akseptert. 0°C innstillingen er gjennomført.
- Kode "1" **Temperaturinnstilling av romføler.** Kobl romføler til og mål temperaturen tett innpå romføleren med et nøyaktig termometer. Innstill VALUE displayet på den målte verdi og gjem denne verdi i hukommelsen. For den konkrete prosedyre se forrige funksjon. Regulatoren har nå gjemt den analoge verdi i hukommelsen sammen med den tilhørende temperatur og kan beregne alle andre temperaturer ut fra disse data. Ved innstillings prosedyren av temperaturen, skal følerens temperatur minst være 10°C høyere enn temperaturen som ble inntastet ved forrige funksjon.
- Kode "2" **0°C – innstilling av uteføler.** Kobl i stedet for en uteføler en 820 ohms motstand til uteføler tilkoblingen, still inn VALUE displayet på 00 og lagre deretter verdien i hukommelsen.
- Kode "3" **Temperaturinnstilling av uteføler.** Innstillingen er identisk med den ved kode "1". Vær oppmerksom på temperaturen på uteføleren er minst 10°C høyere enn innstillingen av kode "2".

---

**Blokk "t"      STANDARD INNSTILLING LISTE 1**

**Kode "0"**      **Lagre innstillinger som standard innstillinger i liste 1 (0 til 1).**  
Ved å sette i stilling 1 vil BM 10'en lagre de selvvalgte innstillingene som standard innstilling i liste 1.

En kan forlate innstillingene ved å trykke på FUNCTION og begge VALUE ▼▲ tastene på fronten samtidig og holde dem inne i 5 sekunder, og eller at den forlates automatisk, hvis en ikke har trykket på en tast innen 1 minutt har gått. Også strømsvikt og gjeninnkobling avbryter innstillingsprosedyren, deretter fortsetter styreprogrammet.

---

**STANDARD INNSTILLINGER**

FUNKSJON (innstillinger)	liste 1	liste 2	liste 3	liste4	liste 5	liste 6	liste 7	liste 8	liste 9
' ' aktuell temperatur	--	--	--	--	--	--	--	--	--
'0' ønsket temperatur	...	20,0	20,0	20,0	20,0	20,0	20,0	20,0	20,0
'1' utetemperatur	--	--	--	--	--	--	--	--	--
'2' aktuelt ventilasjons nivå	--	--	--	--	--	--	--	--	--
'3' p-bånd ventilasjon	...	4,0	4,0	4,0	4,0	4,0	4,0	4,0	4,0
'4' minimum ventilasjon	.	5	5	5	5	5	5	5	5
'5' maksimum ventilasjon	..	99	99	99	99	99	99	99	99
'6' aktuell varmetilførsel (200% varm.tilf.)	--	--	--	--	--	--	--	--	--
'7' nøytral temperaturintervall	...	0,0	0,0	0,0	0,0	0,0	0,0	0,0	0,0
'8' p-bånd varmetilførsel	...	2,0	2,0	2,0	2,0	2,0	2,0	2,0	2,0
'9' minimum varmetilførsel	.	0	0	0	0	0	0	0	0
'A' maksimum varmetilførsel	..	99	99	99	99	99	99	99	99
'b' start ny nedtrapping	.	0	0	0	0	0	0	0	0
'c' Dagteller	.	0	0	0	0	0	0	0	0
'C' Pause i kurver	.	0	0	0	0	0	0	0	0
'd' Siste dag for nedtrapping	.	0	0	0	0	0	0	0	0
'E' startpunkt for reduksjon av maks. vent.	...	22,0	22,0	22,0	22,0	22,0	22,0	22,0	22,0
'F' P-bånd for reduksjon av maks. vent.	...	6,0	6,0	6,0	6,0	6,0	6,0	6,0	6,0
'h' maks. reduksjon av maks. ventilasjon	..	29	29	29	29	29	29	29	29
'H' start temperatur for sprinkler system	...	1,0	1,0	1,0	1,0	1,0	1,0	1,0	1,0
'J' stopp temperatur for sprinkler system	...	30,0	30,0	30,0	30,0	30,0	30,0	30,0	30,0
'L' syklus tid for sprinkler system	..	0	0	0	0	0	0	0	0
'n' minimum puls tid sprinkler system	..	5	5	5	5	5	5	5	5
'N' maksimum puls tid sprinkler system	..	1	1	1	1	1	1	1	1

FUNKSJON (innstillinger)	liste 1	liste 2	liste 3	liste 4	liste 5	liste 6	liste 7	liste 8	liste 9
Block A (Justeringer)									
'A 0.' Justering av romføler	...	0,0	0,0	0,0	0,0	0,0	0,0	0,0	0,0
'A 1.' Justering av uteføler	...	0,0	0,0	0,0	0,0	0,0	0,0	0,0	0,0
'A 2.' Tid for tilbagemelding til norm. progr.	.	1	1	1	1	1	1	1	1
'A 3.' Standard innstillinger	.	0	0	0	0	0	0	0	0
Block B (Styresignal til ventilator (slave))									
'B 0.' Spenning på trinn 0 (5% ventilasjon)	...	1,5	1,5	1,5	1,5	3,6	1,5	1,5	1,5
'B 1.' % Ventilationsnivå for trinn 1	..	20	20	20	20	20	20	20	20
'B 2.' Spenning på trinn 1	...	2,0	2,0	2,0	2,0	5,2	2,0	2,0	2,0
'B 3.' % Ventilationsnivå for trinn 2	..	40	40	40	40	40	40	40	40
'B 4.' Spenning på trinn 2	...	4,0	4,0	4,0	4,0	6,7	4,0	4,0	4,0
'B 5.' % Ventilationsnivå for trinn 3	..	60	60	60	60	60	60	60	60
'B 6.' Spenning på trinn 3	...	6,0	6,0	6,0	6,0	7,5	6,0	6,0	6,0
'B 7.' Ventilationsnivå for trinn 4	..	80	80	80	80	80	80	80	80
'B 8.' Spenning på trinn 4	...	8,0	8,0	8,0	8,0	8,4	8,0	8,0	8,0
'B 9.' Spenning på trinn 5 (99% ventilasjon)	...	9,9	9,9	9,9	9,9	9,9	9,9	9,9	9,9
Block c (Styringssegn. servo for avtrekk)									
'c 0.' Spenning på trinn 0 (5% ventilasjon)	...	1,7	3,2	1,5	3,5	1,5	3,7	3,0	2,0
'c 1.' % Ventilationsnivå for trinn 1	..	20	20	20	20	20	20	20	20
'c 2.' Spenning på trinn 1	...	2,0	5,0	3,2	5,0	3,6	4,5	6,0	5,0
'c 3.' % Ventilationsnivå for trinn 2	..	25	40	40	40	40	40	40	40
'c 4.' Spenning på trinn 2	...	4,3	6,0	3,8	5,1	5,1	5,5	9,9	7,0
'c 5.' % Ventilationsnivå for trinn 3	..	45	60	60	60	60	60	60	60
'c 6.' Spenning på trinn 3	...	6,2	7,0	4,2	6,0	6,8	6,8	9,9	9,9
'c 7.' % Ventilationsnivå for trinn 4	..	75	80	80	80	80	80	80	80
'c 8.' Spenning på trinn 4	...	8,0	8,0	7,5	7,5	8,4	7,5	9,9	9,9
'c 9.' Spenning på trinn 5 (99% ventilasjon)	...	9,9	9,9	9,9	9,9	9,9	9,9	9,9	9,9

<b>FUNKSJON (innstillinger)</b>	<b>liste 1</b>	<b>liste 2</b>	<b>liste 3</b>	<b>liste 4</b>	<b>liste 5</b>	<b>liste 6</b>	<b>liste 7</b>	<b>liste 8</b>	<b>liste 9</b>
Block C (Styringssign. servo for innblåsning)									
'C 0.' Spenning på trinn 0 (5% ventilasjon)	..	1,9	2,0	1,5	2,5	1,5	1,5	2,0	1,5
'C 1.' % Ventilationsnivå for trinn 1	..	20	20	20	20	20	20	20	20
'C 2.' Spenning på trinn 1	..	2,0	4,5	2,5	4,0	1,5	2,5	8,0	1,5
'C 3.' % Ventilationsnivå for trinn 2	..	25	40	40	40	40	40	40	40
'C 4.' Spenning på trinn 2	..	4,0	5,5	4,2	5,0	2,5	4,2	9,9	1,5
'C 5.' % Ventilationsnivå for trinn 3	..	45	60	60	60	60	60	60	60
'C 6.' Spenning på trinn 3	..	6,5	6,5	6,2	6,0	3,6	6,2	9,9	4,5
'C 7.' % Ventilationsnivå for trinn 4	..	75	80	80	80	80	80	80	80
'C 8.' Spenning på trinn 4	..	8,0	7,5	8,5	8,0	7,5	8,5	9,9	8,0
'C 9.' Spenning på trinn 5 (99% ventilasjon)	...	9,9	9,9	9,9	9,9	9,9	9,9	9,9	9,9
Block d (Reduksjon avtrekk)									
'd 0.' Reduksjons start måte	.	0	0	0	0	0	0	0	0
'd 1.' Startpunkt for reduksjon	....	10,0	10,0	10,0	10,0	10,0	10,0	10,0	10,0
'd 2.' P-bånd reduksjon	....	10,0	10,0	10,0	10,0	10,0	10,0	10,0	10,0
'd 3.' Maks. reduksjon avtrekksspjeld	.	0	0	0	0	0	0	0	0
'd 4.' Maks. reduksjon inntaksspjeld	.	0	0	0	0	0	0	0	0
Block E (Reduksjon av maks. ventilasjon )									
'E 0.' Startmåte av reduksjon av maks. vent.)	.	1	1	1	1	1	1	1	1
Block F (Varmetilførsel)									
'F 0.' Varmetilførsels måte	.	2	2	2	2	2	2	2	2
'F 1.' 200% varmetilsetnings nivå	--	--	--	--	--	--	--	--	--
Block h (Manuell ventilasjon)									
'h 0.' Manuell prosentvis styring av vent.	....	5	5	5	5	5	5	5	5



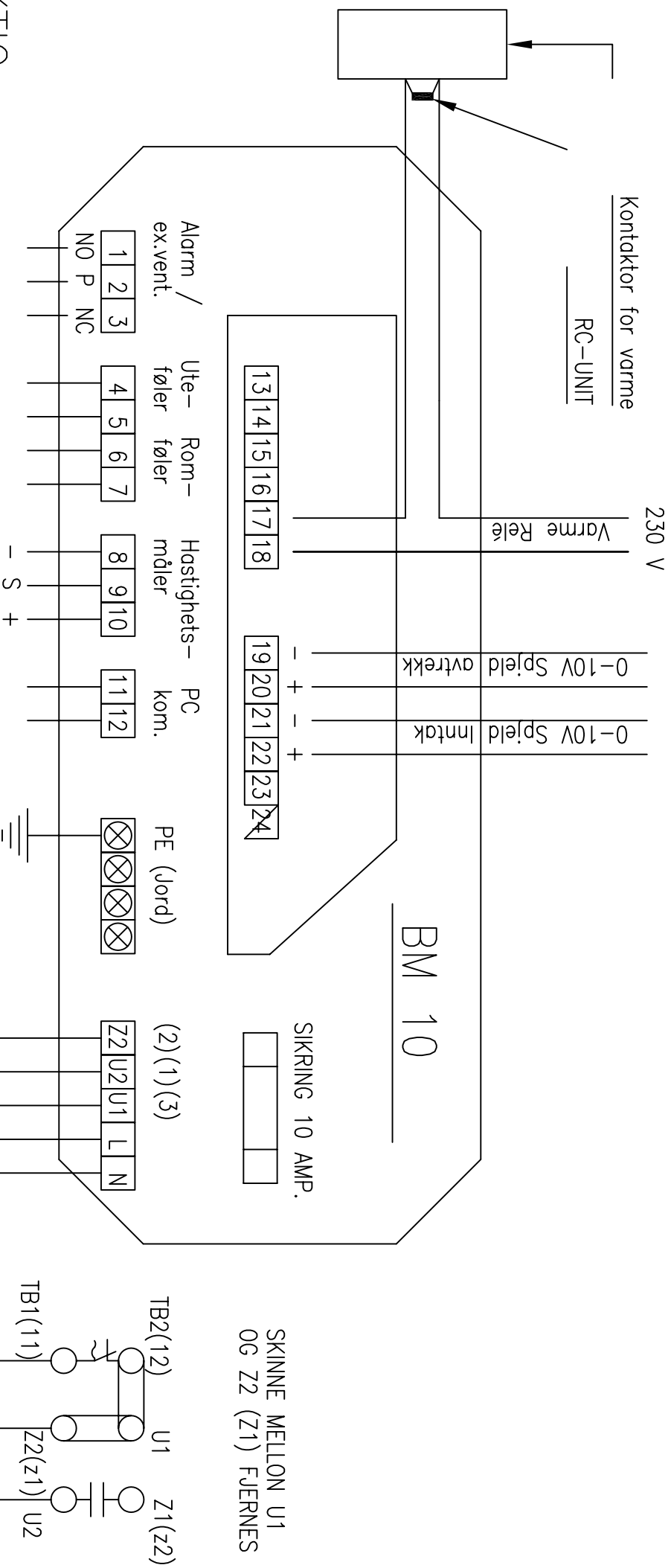
FUNCTION (innstillinger)	list 1	list 2	list 3	list 4	list 5	list 6	list 7	list 8	list 9
Block H (Alarm rele)									
'H 0.' Drift av alarmrele	.	0	0	0	0	0	0	1	1
'H 1.' Valg av alarmtype	.	0	0	0	0	0	0	0	0
'H 2.' Absolutt minimum alarmgrense	...	2,0	2,0	2,0	2,0	2,0	2,0	2,0	2,0
'H 3.' Absolutt maksimum alarmgrense	...	35,0	35,0	35,0	35,0	35,0	35,0	35,0	35,0
'H 4.' Relativ minimum alarmgrense	...	5,0	5,0	5,0	5,0	5,0	5,0	5,0	5,0
'H 5.' Relativ maksimum alarmgrense	...	8,0	8,0	8,0	8,0	8,0	8,0	8,0	8,0
'H 6.' Utetemperatur kompensasjon	...	5,0	5,0	5,0	5,0	5,0	5,0	5,0	5,0
'H 7.' Startpunkt ventilator av/på	..	80	80	80	80	80	80	60	60
'H 8.' Stoppunkt ventilator av/på	..	60	60	60	60	60	60	50	50
'H 9.' Ønsket temperatur vent. Av/på	....	25,0	25,0	25,0	25,0	25,0	25,0	25,0	25,0
Block J (PID regulering)									
'J 0.' Drift av PID-reg. for romtemperatur	.	1	1	1	1	1	1	1	1
'J 1.' Integrasjonstid for temperaturkontroll	.	5	5	5	5	5	5	5	5
Block L (nedtrappingskurver)									
'L 0.' Drift av nedtrappingskurver	.	0	0	0	0	0	0	0	0
'L 1.' Innstilling av start temperatur	....	25,0	25,0	25,0	25,0	25,0	25,0	25,0	25,0
'L 2.' Innstilling av ønsket slutttemperatur	....	20,0	20,0	20,0	20,0	20,0	20,0	20,0	20,0
'L 3.' Start minimum ventilasjon	.	5	5	5	5	5	5	5	5
'L 4.' Slutt på minimum ventilasjon	..	10	10	10	10	10	10	10	10
'L 5.' Ant. dager før start av nedtr.begynner	.	0	0	0	0	0	0	0	0
Block n (Kommunikasjon)									
'n 0.' Romnummer	.	0	0	0	0	0	0	0	0
'n 1.' Kommunikasjons måte	.	0	0	0	0	0	0	0	0

FUNCTION (innstillinger)	list 1	list 2	list 3	list 4	list 5	list 6	list 7	list 8	list 9
Block o (Installerings kode)									
'o 0.' Installerings kode	0	0	0	0	0	0	0	0	0
Block P (Kalibrering av analoge utganger)									
'P 0.' Minimum ventilatorspenning	100/0	100/0	100/0	100/0	100/0	100/0	100/0	100/0	100/0
'P 1.' Maksimum ventilatorspenning	225/10	225/10	225/10	225/10	225/10	225/10	225/10	225/10	225/10
'P 2.' Turtallstilbakemelding	36	36	36	36	36	36	36	36	36
'P 3.' Minimum analog signal 1 (avtrekk)	0	0	0	0	0	0	0	0	0
'P 4.' Maksimum analog signal 1 (avtrekk)	10	10	10	10	10	10	10	10	10
'P 5.' Minimum analog signal 2 (innblåsn.)	0	0	0	0	0	0	0	0	0
'P 6.' Maksimum analog signal 2 (innblåsn.)	10	10	10	10	10	10	10	10	10
Block r (Kalibrering av følerinnegang)									
'r 0.' 0°C- innstilling av romføler	0,0	0,0	0,0	0,0	0,0	0,0	0,0	0,0	0,0
'r 1.' Temperaturinnstilling av romføler	25,0	25,0	25,0	25,0	25,0	25,0	25,0	25,0	25,0
'r 2.' 0°C- innstilling av uteføler	0,0	0,0	0,0	0,0	0,0	0,0	0,0	0,0	0,0
'r 3.' Temperaturinnstilling av uteføler	25,0	25,0	25,0	25,0	25,0	25,0	25,0	25,0	25,0
Block t (Standard innstillins liste 1)									
't 0.' Lagre innstillinger som standard innstillinger i liste 1	0	0	0	0	0	0	0	0	0

**TILKOBLINGS DATA.**

L + N + PE	=	<b>strøm forsyning 230 volt, SIKRING : FF 6A / FF 10A.</b>
U2 + Z + U1	=	<b>Utgang for vifte(r) (max. 6 / 10 Amp), min. belastning 250W.</b>
1 + 2 + 3	=	<b>alarm rele (potensial fri)</b> 1 = N.O.-kontakt 2 = P-kontakt 3 = N.C.-kontakt
4 + 5	=	<b>uteføler (MV1005), skjerm tilkobles klemme 4</b>
6 + 7	=	<b>romføler (MV1005), skjerm tilkobles klemme 6</b>
8 + 9 + 10	=	<b>hastighets tilbakemelding, skjerm tilkobles klemme 8</b> 8 = GND (jord) 9 = signal (puls) 10 = +12 til +15 volt
11 + 12	=	<b>kommunikasjon, skjerm tilkobles IOIS</b>
<b>Ekstern kort.</b> 13 + 14,15 + 16	=	<b>Ikke i bruk</b>
17 + 18	=	<b>rele for varmetilførsel/ekstra vifter (potensialfri)</b> 17 = N.O.-kontakt 18 = P-kontakt
19 + 20	=	<b>0-10V signal avtrekk, spjeld i pipe</b> <b>skjerm tilkobles klemme 24</b> 19 = minus 20 = pluss
21 + 22	=	<b>0-10V signal avtrekk, inntaks ventiler</b> <b>skjerm tilkobles klemme 24</b> 21 = minus 22 = pluss
23 + 24	=	<b>Ikke i bruk, skjerm tilkobles klemme 24</b>

# Kobling av CE godk. klimacomputer BM 10

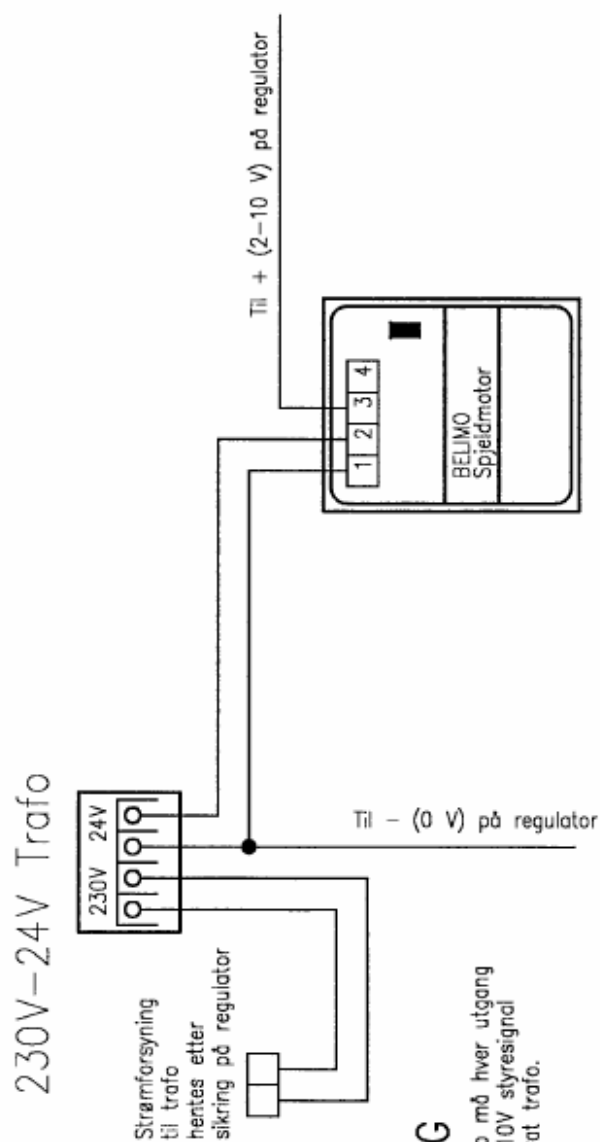


## VIKTIG

I tilfelle en induktiv belastning er tilsluttet relé utganger på BM 10 skal egnet RC-UNIT (100nF kondensator + 100ohm) være anvendt.

Alle ledninger med svakstrøm skal være utstyrt med skjerm som er tilknyttet jord.

# Kobling av Belimo spjeldmotor



## VIKTIG

På Apollo må hver utgang med 0-10V styresignal ha separat trafo.

