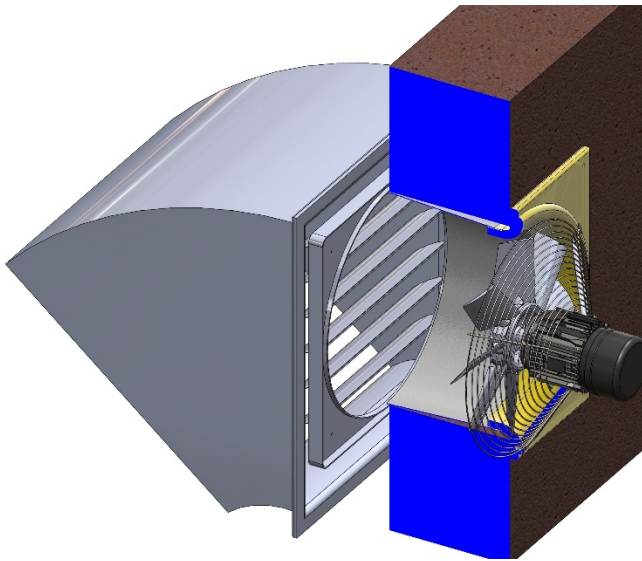


Propellvifter BPX



Propellviftene BPX er velegnet som avtrekks- og innblåsningsvifter i alle typer driftsbygninger, potet- og rotvekstlager, butikker og industrilokaler.

Propellviftene BPX 315 til 500 har viftepanel utført i polyuretan, størrelse BPX 630 har viftepanel i glassfiber. Gitter og motorbraketter er i rustfritt stål.

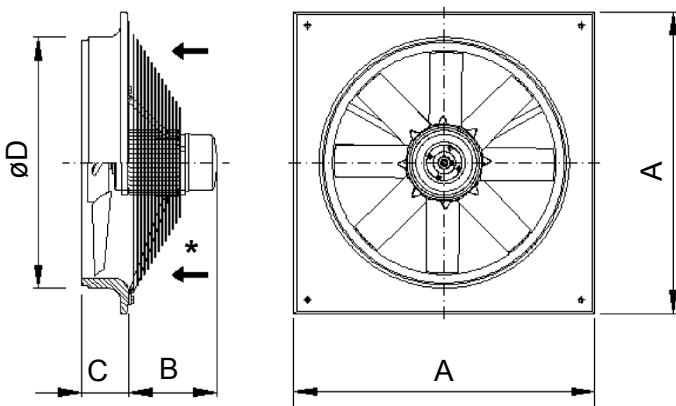
Opgitt motordata er ved 230V, 1 fase.

Kan også leveres med 3 fase motor.

Alle motorer kan reguleres og de leveres med innebygget termosikring.

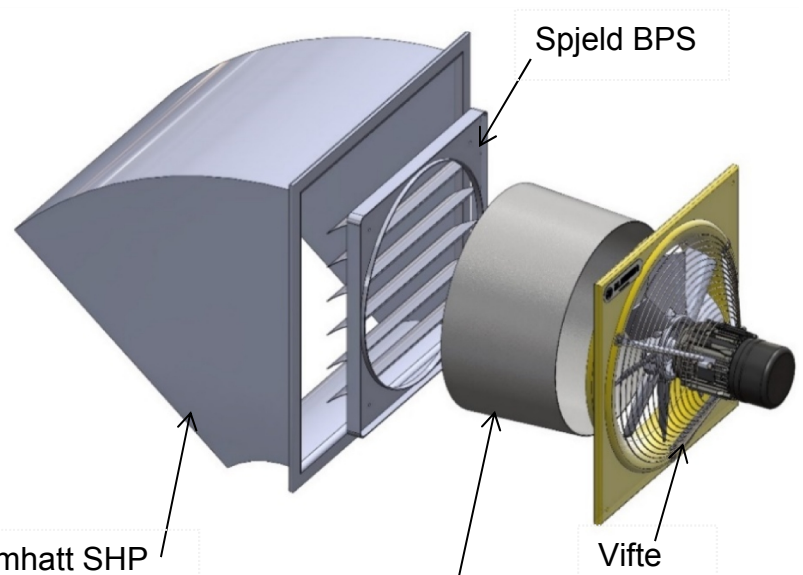
Viftene leveres som standard med gitter og monteringskruser.

Målskisse



* Standard luftretning.
Kan leveres i omvendt luftretning.

Tilbehør



Veggjennomføring
(Kappes etter veggtykkelse)

Måltabell

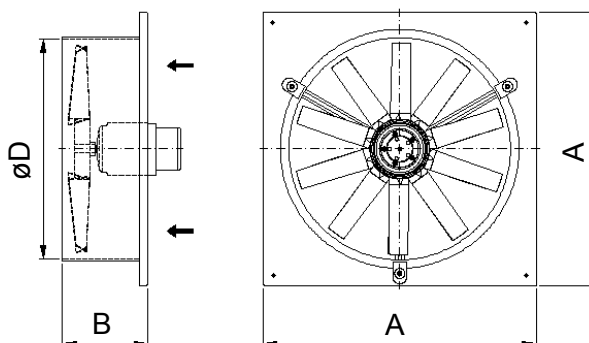
| Type | A | B | C | øD | Vekt, kg |
|---------|-----|-----|----|-----|----------|
| BPX 315 | 430 | 160 | 75 | 340 | 6 |
| BPX 350 | 485 | 180 | 75 | 375 | 8 |
| BPX 400 | 540 | 195 | 75 | 430 | 11 |
| BPX 450 | 575 | 200 | 85 | 480 | 12 |
| BPX 500 | 655 | 255 | 85 | 540 | 15 |

Vekt oppgitt med største motoralternativ.

Propellvifter BPX



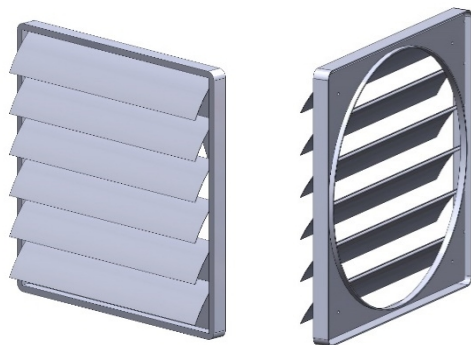
Målskisse



Måltabell

| Type | A | B | øD | Vekt, kg |
|-----------|-----|-----|-----|----------|
| BPX 634/2 | 800 | 250 | 650 | 20 |
| BPX 636 | 800 | 250 | 650 | 20 |

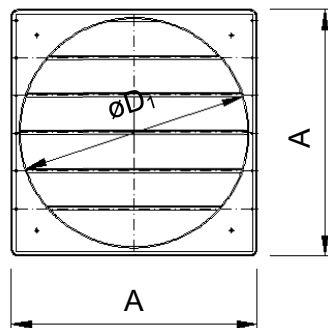
Spjeld BPS



BPS spjeld i plast er beregnet for montering på utblåsning side av vifte. Normalt nyttes spjeldstørrelse 30 til 300 vifte osv.

Når BPX vifter har veggjenomføring må det nyttes et nr. større spjeld enn viftestørrelse.

Målskisse

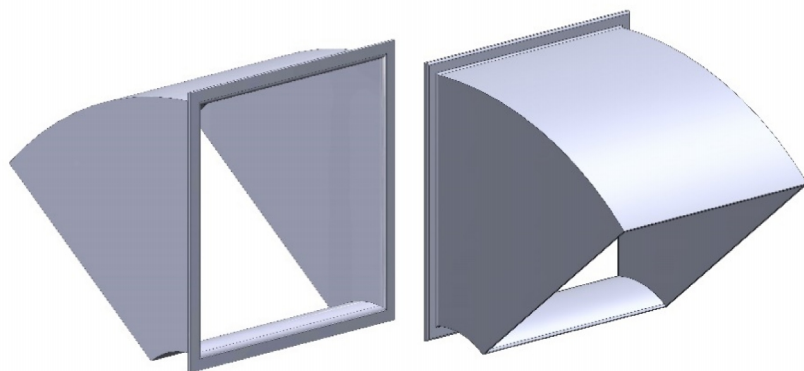


Måltabell

| Type | A | øD ₁ |
|--------|-----|-----------------|
| BPS 20 | 245 | 210 |
| BPS 25 | 293 | 260 |
| BPS 30 | 344 | 310 |
| BPS 35 | 395 | 360 |
| BPS 40 | 460 | 420 |
| BPS 45 | 497 | 460 |
| BPS 50 | 545 | 510 |
| BPS 55 | 608 | 560x560 |
| BPS 65 | 697 | 650x650 |
| BPS 75 | 790 | 750x750 |

Propellvifter BPX

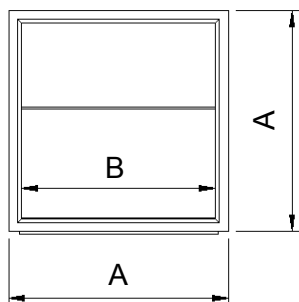
Stormhatt SHP



SHP stormhatt er beregnet for montering utenfor spjeld for å verne viften mot vindpåvirkning.

Stormhatt leveres i glassfiber.

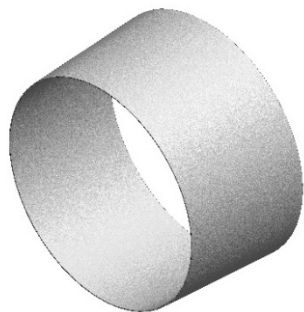
Målskisse



Måltabell

| Type | A | B | C |
|-----------------------------------|-----|-----|-----|
| SHP 40 (Opp til og med BPS 40) | 540 | 460 | 550 |
| SHP 50 (Opp til og med BPS 55) | 690 | 610 | 625 |
| SHP 60 (Opp til og med BPS 65) | 785 | 705 | 760 |

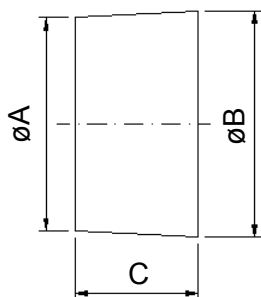
Veggjennomføring



Veggjennomføring for BPX vifter leveres i glassfiber.

Gjennomføringen er konisk for at kondensvann skal ledes ut. Kappes etter veggtykkelse.

Målskisse



Måltabell

| Størrelse | øA | øB | øC |
|-----------|-----|-----|-----|
| 250 | 270 | 300 | 250 |
| 315 | 345 | 370 | 250 |
| 350 | 380 | 400 | 250 |
| 400 | 430 | 455 | 250 |
| 450 | 480 | 500 | 250 |
| 500 | 530 | 560 | 250 |

Retten til målforandring uten forutgående varsel forbeholdes.

Propellvifter BPX

Tekniske data, kapasitet og lyd data BPX

| Type BPX | Motordata* | | | Kapasitet m ³ /t ved statisk trykk i Pa | | | | | | | Lyd til omgivelser** dBA |
|----------|------------|------|--------|--|-------|-------|-------|-------|------|------|-----------------------------|
| | Watt | Amp | o/min. | 0 | 20 | 40 | 60 | 80 | 100 | 120 | |
| 315 | 60 | 0,85 | 1350 | 2220 | 1960 | 1630 | 730 | 450 | | | 44 |
| 350 L | 60 | 0,85 | 1350 | 2630 | 2320 | 2080 | 1360 | 650 | | | 44 |
| 350 H | 160 | 1,5 | 1350 | 3650 | 3240 | 2950 | 2700 | 2330 | 1100 | 800 | 49 |
| 400 L | 160 | 1,5 | 1350 | 4440 | 4130 | 4020 | 3560 | 2840 | 1530 | 1000 | 52 |
| 400 H | 130 | 1,7 | 925 | 3880 | 3570 | 3050 | 2120 | 830 | | | 45 |
| 400 H | 300 | 2,4 | 1350 | 5400 | 5270 | 5060 | 4820 | 4510 | 4100 | 3460 | 53 |
| 450 | 130 | 1,7 | 925 | 4950 | 4600 | 4100 | 3150 | | | | 45 |
| 450 | 300 | 2,4 | 1350 | 6760 | 6480 | 6300 | 6040 | 5760 | 5400 | 4860 | 53 |
| 500 | 130 | 1,7 | 925 | 6270 | 5720 | 5180 | 4140 | | | | 48 |
| 500 | 300 | 3,0 | 1400 | 8560 | 8120 | 7720 | 7660 | 7480 | 6960 | 6240 | 58 |
| 634 | 300 | 3,0 | 900 | 11500 | 10800 | 10100 | 9100 | 8100 | | | 53 |
| 636 | 370 | 3,3 | 900 | 14000 | 13200 | 12500 | 11460 | 10520 | | | 53 |

* Motordata er ved 230V, 1 fase.

** Teoretisk lyd 5 meter fra vifte montert i vegg.