

T41 for spjeld og vifte

Spesialmanual for vent.pakker

T41/T42 er en kraftig mekanisk termostat med kapillarrør i rustfritt stål til kontroll av minimum og maksimum temperatur.

Godt egnet til på eller av, varme-/kjøleinstallasjoner, ventilasjonssystemer eller som termostat for temperaturalarmer

Termostaten monteres på vegg i rommet den skal kontrollere.

Temperaturen innstilles med vribare hjul i fronten.

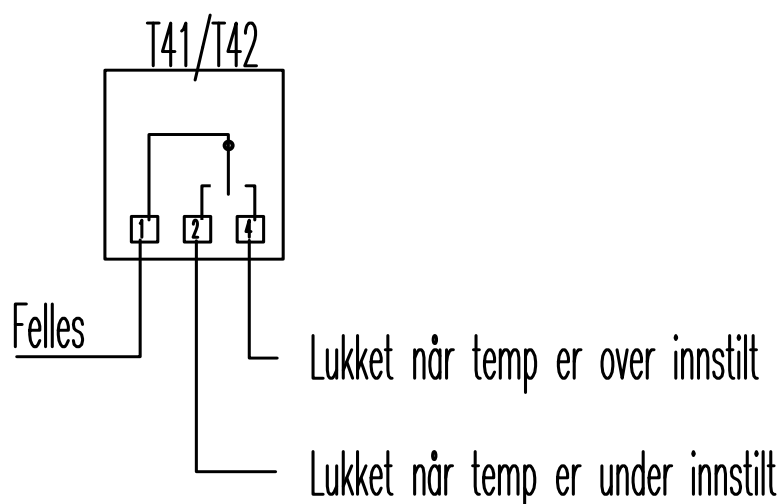
T42 har to uavhengige termostater, T41 har en.



Tekniske data:

Spesifikasjoner

Kapsling	PVC, IP54
Dimensjoner T41 (HxBxD)	110x110x85 mm
Dimensjon T42 (HxBxD)	105x160x85 mm
Kontakt	T41 1x1 pol Potensialfrie vekselkontakter T42 2x1 pol Potensialfrie vekselkontakter
Maksimum last	(240Vac) 5 Amp, induktiv, 15 Amp. Resitiv
Material sensor	Rustfritt spiralrør
Temperatur område	0-40 °C
Temperatur-differensial	Ca. 1,5 °C
Godkjenning	CE Godkjenning



Oppkobling ventilasjonspakker, T41, TB-X, Belimo
for spjeld og BK-avtrekksvifte

