



J.L. BRUVIK AS

www.bruvik.no

Ventilasjonsutstyr for Industri og Offshore



PRISLISTE 2024

Gjeldende fra 1. Mars 2024

Kjære kunde

Dette er vår veiledende prisliste for 2024.

Her finner du et omfattende utvalg av produkter som er nøye utvalgt for å dekke de fleste behov innen ventilasjon.

Vår avdeling for industri og offshore designer og produserer et bredt spekter av aksial- og sentrifugalvifter.

Vi legger særlig vekt på å tilby skreddersydde løsninger som er optimalisert for landbasert industri, offshore plattformer og marineapplikasjoner.

Siden 1983 har vi hatt gleden av å samarbeide med Chicago Blower, en verdensledende aktør innen vifteproduksjon.

Dette partnerskapet sikrer at vi alltid er oppdatert med den nyeste og beste teknologien innen vifteproduksjon, slik at vi kan tilby deg produkter av høyeste kvalitet.

Våre spesialtilpassete løsninger møter dine spesifikasjoner, og vi vil bistå med å finne den beste og effektive løsningen.

Vi har eget moderne produksjonslokale som er utstyrt for å håndtere en rekke typer stålarbeid, noe som sikrer at vi kan tilby deg skreddersydde løsninger av høy kvalitet.

Vi tilbyr også overhaling og balansering av vifter for å sikre optimal ytelse og lang levetid. Ta gjerne kontakt med oss for et tilbud.

For mer informasjon, besøk vår nettside på www.bruvik.no eller kontakt oss gjennom vårt kontaktskjema på hjemmesiden.

Du kan også nå oss direkte på telefon 55 53 51 50 eller via e-post på jlbruvik@bruvik.no.

Vi ser frem til å kunne hjelpe deg med dine ventilasjonsbehov.

Med vennlig hilsen,



**INNHALDSFORTEGNELSE**

Vifter for industri	4
BK-Panelvifte og tilbehør	4
Takvifte BPT	7
Sirkulasjonsvifter	8
BPH Korn- og høytørkevifter	10
Rørvifte type BRV	12
Kanalvifte rund utførelse	13
Brann og røykgassvifter	14
BRV-B	14
BRV BT	15
Trykksetting	16
Vifter for komfort og industri.....	17
Chicago Blower Lakkert utførelse	17
Chicago Blower Syrefast.....	19
Høytrykksvifte type CA-turbo	21
Kammervifte lakkert	22
Kammervifte syrefast	23
Motorer	24
Regulatorer og klimastyringer	26
Salgs og leveringsbetingelser.....	28

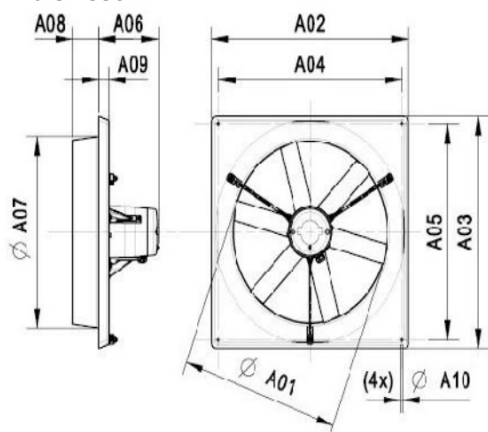


Viftetype 1-Fase	Varenr.	Amp nom.	Amp max	m ³ /t v/ 0Pa	m ³ /t v/50Pa	db(A) Lp v/2m*	Pris
BK-30	10207	0,5	0,7	2250	1650	58	5602
BK-35**	10208	0,6	0,8	3300	2450	62	6469
BK-40	10209	1	1,6	4750	3950	63	8425
BK-45	10210	1,5	2,2	6300	5400	67	9194
BK-50	10211	1,8	2,4	7950	6800	69	9389
BK-63	10213	2,2	3,4	11500	9850	67	11229
BK-71	10214	2,3	3,4	13500	11200	67	12090
BK-92	10215	2,7	3,6	17300	14200	77	13029

* Teoretisk lyd 2 m, fritt blåsende.

** ERP 2015

Målskisse



Type	A02-A03	A04-A05	A08	A07	A06	øD1 anbefalt utsparing vegg	Vekt kg
BK-30	443	395	84	315	192	350	9,2
BK-35	493	445	84	365	192	400	9,7
BK-40	543	495	84	420	192	450	12,3
BK-45	593	545	84	465	192	500	12,9
BK-50	648	600	84	515	192	550	14,4
BK-63	775	715	105	645	247	680	22,8
BK-71	850	790	105	715	247	750	24,3
BK-92	1005	947	93	920	247	950	24,9



VEGG-GJENNOMFØRING FOR VIFTER

Vegg-gjennomføring for veggvifter leveres i glassfiberarmert polyester. Gjennomføringen er konisk for at kondensvann skal ledes ut.

Type	Varenr.	Måltabell			Pris
		a	A	B	
Vegg-gjennomføring 300	10602	345	370	250	709
Vegg-gjennomføring 350	10603	380	400	250	709
Vegg-gjennomføring 400	10604	430	455	250	809
Vegg-gjennomføring 450	10605	480	500	250	894
Vegg-gjennomføring 500	10606	530	560	250	1007
Vegg-gjennomføring 630	10609*	655	655	250	1113
Vegg-gjennomføring 710	10610*	740	775	250	1229
Vegg-gjennomføring 920	10611*	945	980	250	1360

*Leveres todelt.

WSK SPJELD

WSK spjeld i grå plastmateriale beregnet for montering på utblåsning av vifte. Sørg for at spjeldet er stort nok til å dekke utsparingen i vegg.

Merk: Dersom vegg-gjennomføring benyttes, merk da at den har konisk utførelse og at et større spjeld kan være nødvendig.

Type	Varenr.	A	øD	Pris
WSK 35	10704	395	360	540
WSK 40	10705	460	420	703
WSK 45	10706	497	460	975
WSK 50	10707	545	510	1100
WSK 55	10709	608	560x560	1349
WSK 65	10708	695	650x650	1451
WSK 75	10710	790	750x750	2663
WSK 95	10712	990	950x950	2998

*Spjeld kan også skaffes i alle ønskede størrelser.

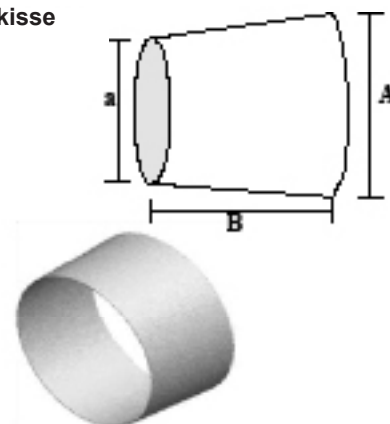
STORMHATT

Stormhatt i fargen grå er beregnet for montering utenfor spjeld for å verne viften mot vindpåvirkning.

Stormhatt leveres i glassfiberarmert polyester.

Type	Varenr.	Måltabell			Pris
		A	B	C	
Stormhatt 30 (Opp til og med WSK 30)	10800	430	370	417	1857
Stormhatt 40 (Opp til og med WSK 40)	10801	540	460	550	2325
Stormhatt 50 (Opp til og med WSK 55)	10802	690	610	615	2651
Stormhatt 60 (Opp til og med WSK 65)	10803	785	705	760	2920
Stormhatt 75 (Opp til og med WSK 75)	10804	880	790	853	4678

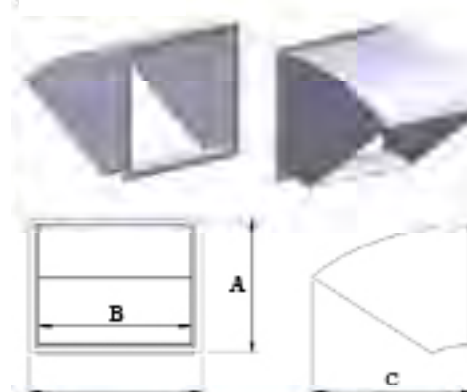
Målskisse



Målskisse



Målskisse



TB-X TEMPERATURBRYTER

Manuell reset av termosikring i motor (1-fase og 3-fase)

Dersom termosikring utløses, hindrer bryter motoren fra å starte igjen. Tilfredsstill krav til brannsikring av viftemotor iht. installasjonsnorm NEK 400:2018. Ved spenningsbortfall vil viftene gå som normalt når strømmen er tilbake. Komplette bryter gjør den også til godkjent service- og sikkerhetsbryter, noe som fører til bruk av færre komponenter og lavere installasjonskostnader. Lokket er åpent ved normal drift, men lukkes og låses ved service. En per vifte.



Varenr.	Type	Beskrivelse	Pris
18506	TB-X FOR 1-Fase motorer	Termo/sikkerhetsbryter komplett med låsbart lokk, reservedeler og modul for alarmsignal	1727
18511	TB-X FOR 1-Fase motorer	Kun bryter med kapsling	1203
18515	Motorvern med TB-X funksjon for 3-fase	Kun bryter med kapsling	2983



HVA PASSER TIL HVA?

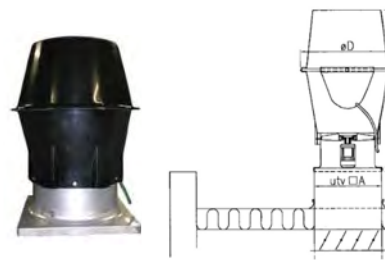
Se i tabellen under for å finne rett veggjennomføring, spjeld, og stormhatt til din BK-Panelvifte.

Vifte	V.Nr Veggjenn.	V.nr. Spjeld	V.nr. Stormhatt
BK-30	10602	10705	10801
BK-35	10603	10705	10801
BK-40	10604	10706	10802
BK-45	10605	10707	10802
BK-50	10606	10709	10802
BK-63	10609	10708	10803
BK-71	10610	10710	10804
BK-92	10611	10212	N.A.

Takvifte med jethatt type BPT

Vifte type BPT er en rimelig takvifteløsning når behovet er relativ høy kapasitet ved lavere trykkbehov. Eksempel kan være i industri- og lagerhaller med beskjedent kanalnett på sugesiden. Viftehus og monteringsplate er produsert i rustfritt stål mens jethatt er produsert i glassfiber. Vifteutførelsen er dermed meget korrosjonssikker og motorene er trinnløst regulerbare med IP 55 kapsling. For avstenging ved avslått vifte anbefales motorstyrt stengesjeld på viftens sugeside, eller i kanalsystem.

Målskisse:



VIFTEDATA:

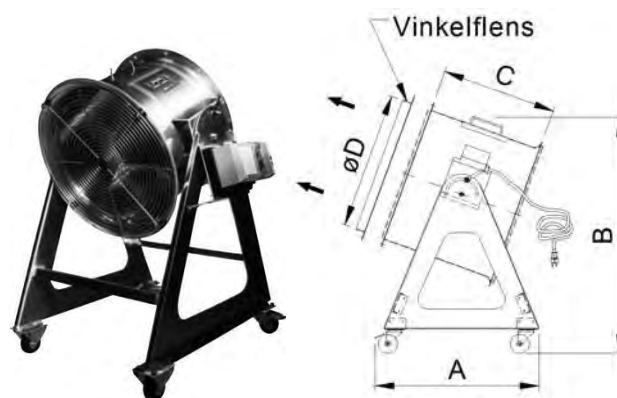
Varenr	Type	o/min	Amp. ved 230V, 1-fase	m ³ /t ved 10Pa undertrykk	D	A	h	H	Pris
66001	BPT 501	880	1,8	4500	875	630	40	1230	25720
66002	BPT 503	1400	3,2	6000	875	630	40	1230	27170
66003	BPT 606	900	3,3	7500	985	790	40	1230	29392
66004	BPT 630M	1400	5,0 (3-fase)	11500	985	790	40	1230	28828



Type BRS, BSV og BMS

BRS sirkulasjonsvifte er spesielt konstruert for plassering på gulv med mulighet til styring av luftstrålen i ønsket retning. Vinkelflens på utløp (tilbehør) tillater påmontert flex-slange eller luftpølse for lufttilførsel til bestemte steder som mindre rom eller tanker. Lakkert utførelse som standard. Viftene er utstyrt med bærehåndtak og 5 meter kabel med støpsel.

BRS 500 med 1-fase motor har innebygget termosikring, 3-fase viftene leveres med påmontert motorvern m. manuell start/stopp. Motorene er i isol.cl. F og IP 55. Oppgitt kapasitet er frittblåsende.

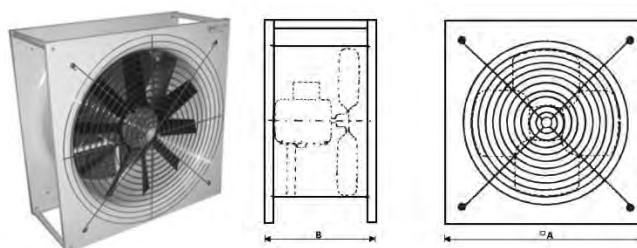


Varenr.	Type	A	B	C	øD	Spennning	Motor kW	Amp.	O/min	Kapasitet m ³ /time	Vekt kg	Pris	Pris Vinkel flens
69021	BRS 500	750	900	560	500	1x230V	0,3	3,0	1400	9000	22	38960	1400
69022	BRS 630	800	1050	600	630	3x230V	1,5	5,2	1400	15000	30	42610	1500
69023	BRS 710	900	1100	700	710	3x230V	1,5	6,2	1400	17000	42	45645	1700

Type BSV

BSV sirkulasjonsvifte leveres med innebygget motorvern (termokontakt). Viftene er som standard grunnet og lakkert. Reguleringsutstyr og termostater, se side 16.

Varenr.	Type	O/min	1-fase 220V		BSV	30	40	45	50	60
			Amp	Pris inkl. gitter						
69031	BSV 30	1400	0,85	11810	Kapasitet frittbl. m ³ /time	1900	4400	6500	4100/8100	10800
69032	BSV 40	1400	1,7	13104						
69033	BSV 45	1400	2,4	15642	A	400	570	640	640	800
69034	BSV 50	1400	0,85	14546	B	290	310	320	320	350
69035	BSV 50	900	1,7	15148						
69036	BSV 60	900	2,4	18176						

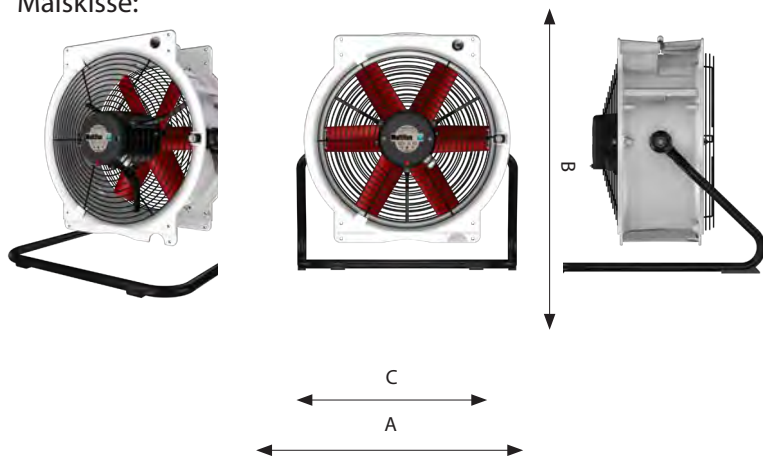


Type BMS

Sirkulasjonsvifte type BMS 400 og 500 er en mobilvifte for plassering på gulv med mulighet for styring av luftstrålen. Viften leveres med 4 meter kabel med plugg, 1-fase. Viftehøuset er produsert i slagfaset plast med bærehåndtak. Motor har tre-trinns bryter for tilpassing av kapasitet. BMS-viften er bl.a. velegnet for sirkulasjon og tilleggsventilasjon i varme perioder, vifte for tørking av produkter som kjøtt, pølse, fisk, etc.

Varenr.	Type	A	B	C	Spennning	Watt	Amp.	O/min	Kapasitet m ³ /time	Vekt kg	Pris
69041	BMS 400	515	520	365	230V	230	1,3	1400	5450	14,6	9539
69042	BMS 500	620	620	420	230V	390	1,9	1400	9050	17,3	12317

Målskisse:



Mixovent

Støysvak luftblander for varmegjenvinning og fjerning av kondens.

MIXOVENT henges under tak ca. 0,8 m fra takplan. Viften blåser ned varm luft som samler seg ved taket og sørger for en jevn temperatur. Oppnår en varmebesparelse i fyringsperioden opp mot 50 %, avhengig av normaltemperatur, takhøyde og rommets totalisolasjon.



I sommerhalvåret kan MIXOVENT benyttes for luftsirkulasjon og kjøling. MIXOVENT består av regulerbar propellvifte montert i støyavdempet stålkabinett med sprededyse på utløpsside. Spredvinkel fra senter er ca. 45°. Type MOV 50 er beregnet for 4–8 m takhøyde, MOV 60 opp til 10–12 m takhøyder. Etter ønske kan MOV 60 leveres med kapasitet tilpasset takhøyder opptil 15 m.

Motor leveres som 1 fase el. 3 fase for 900 o/min., etter IEC norm og IP 54. Alle modeller kan leveres for automatisk eller manuell hastighetsregulering for justering av luftmengde og kastelengde. Oppheng er ikke inkl.

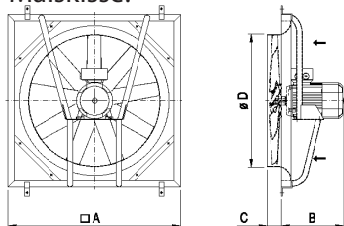
Varenr.	Type	Kapasitet m ³ /t	1-fase 220V		o/min	Pris
			Watt	Amp.		
69001	MOV 50	6000	180	1,7	900	22750
69002	MOV 60	9500	370	3,3	900	25250

BPH-viften er beregnet for bruk i tørker og lagerrom til korn, høy, poteter, løk etc. BPH-vifte opp til størrelse 70 har viftepanel utført i varmforsinket stål. Størrelse fra BPH 80 har varmforsinket ramme med viftepanel utført i glassfiberarmert polyester. BPH 80 P, BPH 90 P, BPH 100 P og BPH 100 SP er spesielt egnet for høytørkeanlegg. Firkantet ramme på disse viftene gir en enkel montering. Viftene leveres som standard med gitter på sugeside. Stort reservedelslager. Kan leveres med termokontakt på forespørsel mot tillegg i pris.

Viftestørrelse	Varenr.	o/min	kW	Amp 230V	Pris
BPH 50	13301	1400	0,55	2,7	13492
BPH 63 L	13311	1400	0,75	3,5	17511
BPH 63 M	13312	1400	1,1	5	18048
BPH 63 H	13313	1400	1,5	6,6	18788
BPH 70 L	13321	1400	1,5	6,6	21597
BPH 70 M	13322	1400	2,2	9,5	22490
BPH 70 H	13323	1400	3	12	23620
BPH 803, 3f	13357	900	0,75	3,7	27438
BPH 803, 1f	13157	900	0,75	4,8	28518
BPH 80 M	13332	1400	3	12	29536
BPH 80 P	13333	1400	4	15,7	30726
BPH 90	13341	900	2,2	9,3	32378
BPH 90 P	13342	1400	5,5	21,6	34634
BPH 100 P	13352	1400	7,5	27,6	37506
BPH 100 SP	13353	1400	11	39,8	42046
BPH 1250 S	13356	1400	22	75	96978
BPH 50	13302	2800	2,2	8,5	16628
BPH 50 L	13303	2800	3	10,9	17565
BPH 63	13314	2800	4	14,7	23020
BPH 63 L	13315	2800	5,5	19	24857
BPH 63 H	13316	2800	7,5	26,8	26993

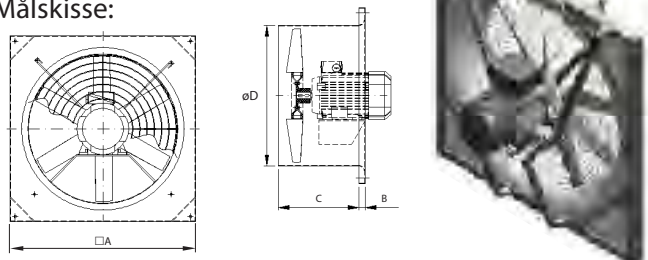


Målskisse:



	A	B	C	øD*
BPH 80/803	1055	330–370	90	820
BPH 90	1155	430	90	920
BPH 100	1270	470–550	100	1040

Målskisse:



	A	B	C	øD*
BPH 50	640	20	250–300	525
BPH 63	800	20	270–380	645
BPH 70	900	20	340	745

* øD = utsparingsmål

Kapasitet vifte BPH:

Type BPH	Kapasitet m ³ /t ved statisk trykk i Pa										
	o/min	kW	0	50	100	200	300	400	500	600	800
50	1400	0,55	9600	8500	7300	1800					
50	2800	2,2	13400	13000	12600	11700	10700	9500	7800	5700	
50 L	2800	3	16000	15600	15200	14200	13200	12100	10700	8300	
63 L	1400	0,75	12100	11200	10000	6000					
63 M	1400	1,1	14600	13600	12400	8700					
63 H	1400	1,5	17100	16100	15000	12500					
63	2800	4	23300	22600	22000	20500	19000	17300	15500	13400	
63 L	2800	5,5	25900	25300	24600	23300	21900	20200	18500	16200	13500
63 H	2800	7,5	29500	28800	28100	26600	25200	23500	21600	19400	16500
70 L	1400	1,5	16100	15300	14600	12800	9700				
70 M	1400	2,2	20200	19400	18600	16600	13400				
70 H	1400	3	25000	24000	23100	20700	17400				
803	900	0,75	20100	16100	7900						
80 M	1400	3	26400	25400	24400	22100	19100				
80 P	1400	4	31000	30000	28900	26400	23100				
90	900	2,2	26400	25000	23500	18000	9800				
90 P	1400	5,5	38500	37500	36400	33800	30300				
100 P	1400	7,5	50900	49200	47500	44300	40400	35900	25500	20500	
100 SP	1400	11	54600	53500	52300	49800	47200	43700	38300	28600	
1250S	1400	22	101000	98500	96000	91000	85700	79800	73200	63900	

Startutstyr

PSE-Softstarter: kompakt design, innebygget bypass og elektronisk motorvern som beskytter motor mot overtemperatur. Ikke behov for annet overlastervern. Dette gir minimal kabling og reduserte installasjonskostnader. IP20.

Type	Varenr.	Pris	Maks. belastning
Softstarter PSE 30	18607	13496	Opptil 7,5 kW 230V / 15 kW 400V
Softstarter PSE 45	18608	14145	Opptil 11 kW 230V / 18,5 kW 400V
Softstarter PSE 60	18609	16917	Opptil 15 kW 230V / 30 kW 400V
Softstarter PSE 72	18610	19541	Opptil 18,5 kW 230V / 37 kW 400V





BRV-rørvifte er konstruert for montasje i et kanalsystem med tilslutning i ene eller begge ender. BRV-viftene leveres i en I-versjon som er en spesielt kraftig dimensjonert heavy-duty vifte med 3-fase motor. Alle viftene leveres som standard med faste flenser, vifterotor i polypropylen, overflatebehandling er grunning og ett strøk dekkmalning. BRV I reimdrevet - leveres i tillegg med reimdeksel og strammeplate for motor.

Modellutvalg

BRV-rørviftene leveres som direkte-drevet eller med reimdrift.

Standard størrelser er

fra $\varnothing 250$ mm til 1600 mm, men viften kan produseres i størrelser opp til $\varnothing 2000$ mm. For hver størrelse leveres flere ulike viftepropeller og motorer slik at ønsket kombinasjon av trykk og kapasitet kan leveres.

Overflatebehandling

Etter ordre kan viften leveres i varmforsinket / epoxymalt utførelse eller produseres i rustfri eller syrefaset materiale.

Motorer

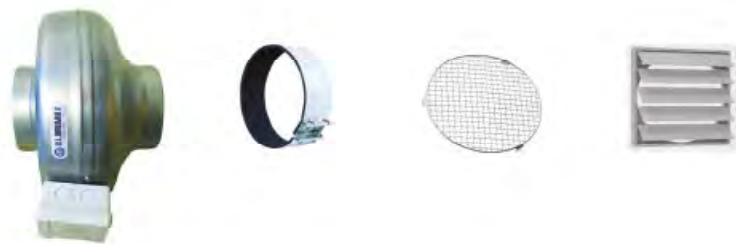
BRV-rørvifter leveres med 3-fase 230/400V IEC norm motor, 50 Hz IP 55.

ATEX-EX motor eller marinemotorer leveres på forespørsel.

Rørvifte industri og skipsutførelse eks. el. motor

Vare-nr.	Type	Direkte-drevet	Remdrevet	Platebein	Løs flens pr. stk	Vinkel-fl.	Mansjett Pr. stk.	Gitter pr. stk.	Tillegg galvanisert
67051	BRV 250 I	10700	0	600	700	1000	600	800	700
67052	BRV 315 I	11600	0	900	700	1000	700	800	700
67053	BRV 350 I	13100	0	1200	900	1000	700	900	900
67054	BRV 400 I	15400	0	1500	900	1200	900	900	1200
67055	BRV 450 I	17300	0	1700	900	1300	900	1000	1300
67056	BRV 500 I	19300	0	2000	1100	1400	1100	1000	1500
67057	BRV 630 I	20800	36400	2300	1300	1500	1300	1300	1800
67058	BRV 710 I	23300	40700	2600	1400	1700	1400	1500	1800
67059	BRV 800 I	25900	45200	2700	1800	2400	1700	1800	2300
67060	BRV 900 I	33300	58400	3000	1800	2600	2000	2000	3100
67061	BRV 1000 I	38000	66300	3300	2900	3800	2500	2400	3900
67062	BRV 1120 I	46100	80900*	4600	3400	4700	2700	2900	5300
67063	BRV 1250 I	55400	97000*	5800	3800	5900	3100	3200	6200
67064	BRV 1400 I	64200	112400**	7200	7000	9400	5100	4900	10000
67065	BRV 1600 I	89400	156400**	8400	8700	11300	6200	7400	13400

* Maks el motor 11kW ** Maks el motor 37 kW El.motor se side 88 og 89.



Varenr.	Type	Turtall O/min.	Kapasitet Frittblås.	1 Fase 230V 50 Hz		Pris vifte
				Watt	Amp	
64001	CK 100 C	2460	350 m ³ /t	70	0,32	1735
64002	CK 125 C	2360	500 m ³ /t	72	0,33	1761
64003	CK 160 C	2480	930 m ³ /t	100	0,44	2517
64004	CK 200 B	2500	1100 m ³ /t	158	0,69	3010
64005	CK 250 B	2420	1200 m ³ /t	185	0,81	3240
64006	CK 315 C	2370	1700 m ³ /t	284	1,24	4214

Varenr	Type	Navn	Pris
64040	CK 100 C	Feste klammer pr. stk	164
64041	CK 125 C	Feste klammer pr. stk	174
64042	CK 160 C	Feste klammer pr. stk	204
64043	CK 200 B	Feste klammer pr. stk	232
64044	CK 250 B	Feste klammer pr. stk	244
64045	CK 315 C	Feste klammer pr. stk	290
64020	CK 100 C	Gitter (ø100mm)	208
64021	CK 125 C	Gitter (ø125mm)	226
64022	CK 160 C	Gitter (ø160mm)	244
64023	CK 200 B	Gitter (ø200mm)	282
64024	CK 250 B	Gitter (ø250mm)	334
64025	CK 315 C	Gitter (ø315mm)	426
10700	CK 100 C	WSK 15	352
10700	CK 125 C	WSK 15	352
10701	CK 160 C	WSK 20	420
10701	CK 200 B	WSK 20	420
10702	CK 250 B	WSK 25	453
10703	CK 315 C	WSK 30	545

Brann- og Røykgass vifte BRV B er beregnet for avtrekk av røyk ved brann. Kapasitetsområde er fra 1000 m³/t til 160000 m³/t. Typiske bruksområder er f.eks. garasjeanlegg, trapp-/ heissjakt, idrettshaller osv. Viftene leveres for temperaturklasse 300°C/ 2 timer eller 400°C/ 2 timer og er godkjente ihht EN12101-3:2002. Standard utførelse er lakkert stål, med fasete flenser inn/ ut, inspeksjonsluge og utvendig koblingsboks. Viftene kan også leveres i galvanisert eller rustfri utførelse og de kan brukes til normalventilasjon, med eller uten frekvensstyring. Standard motor 3x230/400V IE2. IE3 for kontinuerlig drift på forespørsel.

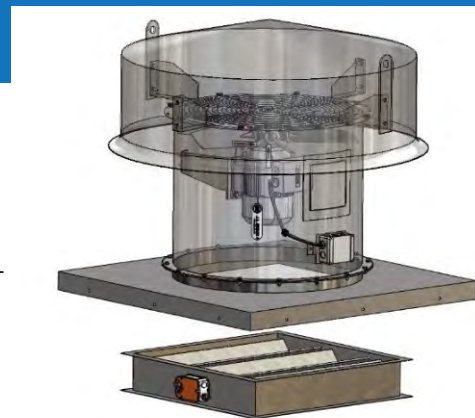


Varenr.	Type	Pris 300°C	Pris 400°C	Pris Gitter	Pris LøsfLens	Pris Platebein	Pris Galv.
70001	BRV 400 B Brann-gassvifte 1,5 kW 2p.	26900	30900	600	800	800	1100
70002	BRV 400 B Brann-gassvifte 0,55 kW 4p.	22600	29800	600	800	800	1100
70003	BRV 450 B Brann-gassvifte 2,2 kW 2p.	28600	32400	600	900	900	1100
70004	BRV 450 B Brann-gassvifte 0,55 kW 4p.	22700	30900	600	900	900	1100
70005	BRV 500 B Brann-gassvifte 0,75 kW 4p.	24300	33200	600	1000	900	1300
70006	BRV 500 B Brann-gassvifte 4 kW 2p.	30200	35100	600	1000	1000	1300
70007	BRV 560 B Brann-gassvifte 1,5 kW 4p.	25200	37700	800	1100	1000	1400
70008	BRV 560 B Brann-gassvifte 4 kW 2p.	31000	41200	800	1100	1000	1400
70009	BRV 560 B Brann-gassvifte 9 kW 2p.	35000	57800	800	1100	1000	1400
70010	BRV 630 B Brann-gassvifte 3 kW 4p.	29300	46600	1000	1200	1000	1600
70011	BRV 630 B Brann-gassvifte 9 kW 2p.	47500	54300	1000	1200	1000	1600
70012	BRV 630 B Brann-gassvifte 15 kW 2p.	51700	78500	1000	1200	1000	1600
70013	BRV 710 B Brann-gassvifte 1,1 kW 4p.	27200	39100	1200	1200	1400	1700
70014	BRV 710 B Brann-gassvifte 3 kW 4p.	30300	48200	1200	1200	1400	1700
70015	BRV 800 B Brann-gassvifte 2,2 kW 4p.	30800	45200	1300	1600	2100	2000
70016	BRV 800 B Brann-gassvifte 4 kW 4p.	33900	53200	1300	1600	2100	2000
70017	BRV 900 B Brann-gassvifte 3 kW 4p.	33300	52100	1500	1900	2800	2800
70018	BRV 900 B Brann-gassvifte 7,5 kW 4p.	41200	66800	1500	1900	2800	2800
70019	BRV 1000 B Brann-gassvifte 5,5 kW 4p.	42800	62300	1700	2600	3000	3500
70020	BRV 1000 B Brann-gassvifte 15 kW 4p.	54900	101200	1700	2600	3000	3500
70021	BRV 1250 B Brann-gassvifte 7,5 kW 4p.	61800	73700	2100	3500	3900	5700
70022	BRV 1250 B Brann-gassvifte 18,5 kW 4p.	81700	119600	2100	3500	3900	5700
70023	BRV 1250 B Brann-gassvifte 37 kW 4p.	138100	191400	2100	3500	3900	5700
70024	BRV 1250 B Brann-gassvifte 7,5 kW 6p.	67500	96600	2100	3500	3900	5700
70025	BRV 1250 B Brann-gassvifte 11 kW 6p.	77900	113900	2100	3500	3900	5700
70026	BRV 1250 B Brann-gassvifte 15 kW 6p.	91100	152300	2100	3500	3900	5700



Brann og røykgassvifte BRV – BT

Brann- og Røykgass vifte BRV BT leveres med tilsvarende egenskaper som BRV B, men beregnet for montering utvendig på tak. Standard utførelse er galvanisert stål, montert på fotplate med hette på toppen, gitter ut, inspeksjons-luke og utvendig koblingsboks. Leveres uten eller med løst spjeld. Viftene kan også leveres lakkert i ønsket RAL farge og de kan brukes til normalventilasjon, med eller uten frekvensstyring. Standard motor 3x230/400V IE2. IE3 for kontinuerlig drift på forespørsel.



Va-renr.	Type	Pris m/spjeld 300°C	Pris m/spjeld 400°C	Pris u/spjeld 300°C	Pris u/spjeld 400°C
70001	BRV 400 BT Branngassvifte 1,5 kW 2p.	71400	75400	50400	54400
70002	BRV 400 BT Branngassvifte 0,55 kW 4p.	67000	74300	46100	53300
70003	BRV 450 BT Branngassvifte 2,2 kW 2p.	73700	77400	52700	56400
70004	BRV 450 BT Branngassvifte 0,55 kW 4p.	67800	76000	46800	55000
70005	BRV 500 BT Branngassvifte 0,75 kW 4p.	69900	78800	48700	57600
70006	BRV 500 BT Branngassvifte 4 kW 2p.	75800	80700	54600	59500
70007	BRV 560 BT Branngassvifte 1,5 kW 4p.	72100	84700	50300	62900
70008	BRV 560 BT Branngassvifte 4 kW 2p.	77900	88000	56000	66200
70009	BRV 560 BT Branngassvifte 9 kW 2p.	81900	104600	60100	82800
70010	BRV 630 BT Branngassvifte 3 kW 4p.	77900	95100	55300	72500
70011	BRV 630 BT Branngassvifte 9 kW 2p.	96000	102800	73500	80300
70012	BRV 630 BT Branngassvifte 15 kW 2p.	100400	127000	77800	104500
70013	BRV 710 BT Branngassvifte 1,1 kW 4p.	83700	95500	57600	69500
70014	BRV 710 BT Branngassvifte 3 kW 4p.	86700	104600	60700	78600
70015	BRV 800 BT Branngassvifte 2,2 kW 4p.	90200	104400	64200	78400
70016	BRV 800 BT Branngassvifte 4 kW 4p.	93300	112500	67300	86500
70017	BRV 900 BT Branngassvifte 3 kW 4p.	103100	121900	74600	93400
70018	BRV 900 BT Branngassvifte 7,5 kW 4p.	110900	136600	82400	108100
70019	BRV 1000 BT Branngassvifte 5,5 kW 4p.	114700	134200	86200	105700
70020	BRV 1000 BT Branngassvifte 15 kW 4p.	126800	173100	98300	144600
70021	BRV 1250 BT Branngassvifte 7,5 kW 4p.	148400	160100	117000	128800
70022	BRV 1250 BT Branngassvifte 18,5 kW 4p.	168200	206200	136900	174800
70023	BRV 1250 BT Branngassvifte 37 kW 4p.	224600	277900	193300	246500
70024	BRV 1250 BT Branngassvifte 7,5 kW 6p.	154000	183100	122600	151700
70025	BRV 1250 BT Branngassvifte 11 kW 6p.	164300	200400	133000	169000
70026	BRV 1250 BT Branngassvifte 15 kW 6p.	177600	238800	146200	207400



Aggregatene TBV og TBT er beregnet for trykksetting av trapperom.

Veggmodell TBV

TBV leveres som et komplett system med vifte, motorstyrt stengesjeld, ytterveggsgnist og styring. Alt leveres i isolert kasse med kondensfrie sjeldblader og innfestningsvinkler.

Varenr.	Type	m ³ /t	Pa	kW	Amp	Tilførsel	Kg	Pris *
80001	TBV 63-1	15000	50	1,5	17	1x230V	110	64200
80002	TBV 63-2	16700	50	2,2	21	1x230V	120	65500
80003	TBV 70-1	19000	50	2,2	21	1x230V	200	81900
80004	TBV 70-2	21000	50	4	25/14	3x230/400V	200	87000
80005	TBV 80-1	25000	50	4	25/14	3x230/400V	270	101800
80006	TBV 80-2	28000	50	5,5	41/19	3x230/400V	270	106800

Takmodell TBT

TBT leveres som et komplett system med vifte, motorstyrt stengesjeld med kondensfrie sjeldblader og styring. Ferdig montert på isolert fundamentsplate, overbygg og inntaksrister i galvanisert plate. Løfteører for enkel håndtering og hull for feste til takoppbygg.



Varenr.	Type	m ³ /t	Pa	kW	Amp	Tilførsel	Kg	Pris *
80051	TBT 63-1	15000	50	1,5	17	1x230V	180	67000
80052	TBT 63-2	16700	50	2,2	21	1x230V	190	68300
80053	TBT 70-1	19000	50	2,2	21	1x230V	230	76800
80054	TBT 70-2	21000	50	4	25/14	3x230/400V	240	81800
80055	TBT 80-1	25000	50	4	25/14	3x230/400V	270	96100
80066	TBT 80-2	28000	50	5,5	41/19	3x230/400V	280	101300

Vekt og kapasitet er oppgitt for komplett enhet.

Varenr.	Type	Pris
80101	Reverseringsbryter	5100
80102	Lakkering i ønsket RAL farge	4100
80103	Reserve trykktransmitter	3800
80104	Trykktransmitter m/ display	4800

Styring

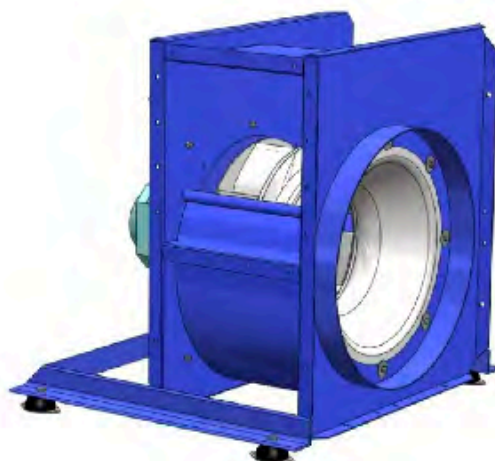
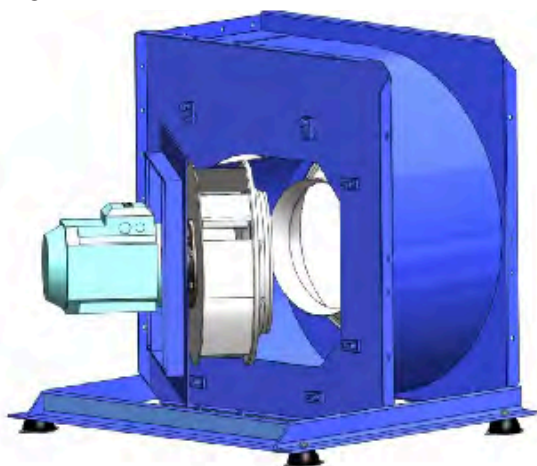
* Inkludert i prisen er et styreskap med ferdig programmert frekvensstyring, trykkgever og nøkkelvender med «på-av-auto». Nøkkelvender er montert i egen kapsling som kan tas ut av skapet og plasseres lett tilgjengelig for brannvesen o.l. Skapet har rekkeklemmer for enkel tilkobling av nettspenning, viftemotor, sjeldmotor og potensialfritt signal fra brann-tavle.





Prisliste SQ - des 10 A/B Arr. 4 DIREK- TEDREVET			Tilleggsutstyr for SQ vifter				
	Veil pris NOK eks. motor.						
	Lakkert utførelse		SWING- OUT	Mansjett	Mansjett	Løs flenser	Løs flenser
TYPE	A rotor	B rotor		inn stuss	ut	inn	ut
SQ 8	42500	39300	Lev ikke	800	1100	700	900
SQ 10	53100	49900	"	800	1200	800	1000
SQ 11	58300	55200	5500	900	1300	1000	1200
SQ 12 1/4	65100	62000	5700	900	1400	1200	1500
SQ 13 1/2	76100	72900	6600	1000	1600	1300	1600
SQ 15	84500	80300	7200	1100	1800	1500	1800
SQ 16 1/2	90100	85900	7600	1300	1900	1600	1900
SQ 18 1/4	95600	91400	8300	1500	2300	1700	2100
SQ 20	100400	96200	9200	1600	2700	1900	2600
SQ 22 1/4	106000	101800	11500	1900	3100	2100	2800
SQ 24 1/2	116700	110800	11800	2300	3600	2300	3000
SQ 27	128600	122700	13500	2700	4100	2500	3300
SQ 30	146600	140700	15200	3000	4900	2600	3500
SQ 33	168500	161100	16000	3300	5500	2800	4000
SQ 36 1/2	190900	183600	19600	3600	6000	3100	4400
Des 10 40 1/4	214200	206900	23100	PPF	PPF	PPF	PPF
Des 10 44 1/2	238400	230000	Lev ikke				
Des 10 49	265300	256900	"				
Des 10 54 1/2	295100	286700	"				
Des 10 60	329700	321300	"				

For motor og frekvensomformere se side xx





Tilbehør Chicago Blower lakkert utførelse

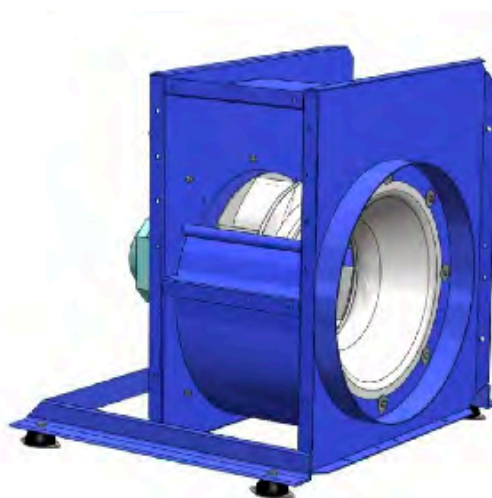
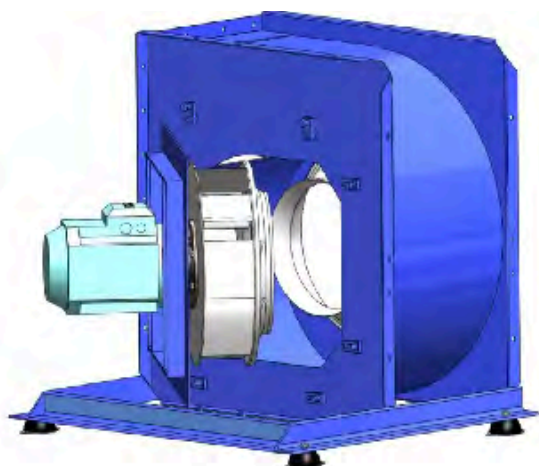
TYPE	Gummi- dempere	Gitter inn	Dren	Ex utførelse	Innspek- jonsluke	Delt hus	Ledeskinne spjeld
SQ 8	700	900	800	7900	1900	Lev ikke	Lev ikke
SQ 10	1000	1000	800	8700	1900	"	"
SQ 11	1000	1100	800	9400	1900	6300	"
SQ 12 1/4	1500	1300	800	10100	1900	9000	15300
SQ 13 1/2	1500	1500	900	12600	2600	9300	15700
SQ 15	1500	1800	900	13200	2600	10200	16600
SQ 16 1/2	2100	2000	900	13700	2600	12600	17100
SQ 18 1/4	2100	2400	900	14700	2600	15300	18300
SQ 20	2100	2700	1000	15900	2800	17400	18900
SQ 22 1/4	3100	3000	1000	17300	2800	19800	20200
SQ 24 1/2	3100	3200	1000	18100	2800	22700	21000
SQ 27	3100	3400	1000	19300	2800	24600	23000
SQ 30	PPF	4000	1300	20100	3800	26700	24200
SQ 33		4800	1300	21900	3800	28400	24700
SQ 36 1/2		6100	1300	23300	3800	31000	26100
SQ 36 1/2		7900	1300	24100	3800	PPF	PPF
Des 10 40 1/4		9800	1300	25200	6800		
Des 10 44 1/2		11200	1300	27100	6800		
Des 10 49		12000	1300	28300	6800		
Des 10 54 1/2		13500	1300	29400	6800		
Des 10 60		12800	1200	28000	6400		

*Ex utførelse: Gnistsikring, Jordingspunkt, Ex skilt, og samsvarserklæring ATEX



Prislister SQ - des 10 A/B Arr. 4 DIREK- TEDREVET			Tilleggsutstyr for SQ vifter				
Veil pris NOK eks. motor.							
	Syrefast utførelse 316L		SWING- OUT	Mansjett	Mansjett	Løs flenser	Løs flenser
TYPE	A rotor	B rotor		inn stuss	ut	inn	ut
SQ 8	74600	70800	Lev ikke	800	1100	1400	1800
SQ 10	80300	76500	"	800	1200	1600	2000
SQ 11	89000	85200	6600	900	1300	2000	2700
SQ 12 1/4	99100	95300	6900	900	1400	2300	2900
SQ 13 1/2	109200	104800	7800	1000	1600	2700	3500
SQ 15	120400	115800	8400	1100	1800	3100	4000
SQ 16 1/2	135000	130400	8900	1300	1900	3300	4400
SQ 18 1/4	149400	123700	9100	1500	2300	3500	4600
SQ 20	163600	157800	10700	1600	2700	3900	5100
SQ 22 1/4	177500	171600	12900	1900	3100	4500	5800
SQ 24 1/2	191600	185700	14100	2300	3600	4800	6200
SQ 27	204600	198700	15000	2700	4100	5000	6500
SQ 30	242400	236100	17400	3000	4900	5200	6800
SQ 33	282900	276200	18500	3300	5500	5400	7000
SQ 36 1/2	325500	318200	22100	3600	6000	6100	8000
Des 10 40 1/4	359600	352200	Lev ikke	PPF	PPF	PPF	PPF
Des 10 44 1/2	400100	392700	"				
Des 10 49	437100	429700	"				
Des 10 54 1/2	486200	477400	"				
Des 10 60	538500	529000	"				

For motor og frekvensomformere se side xx

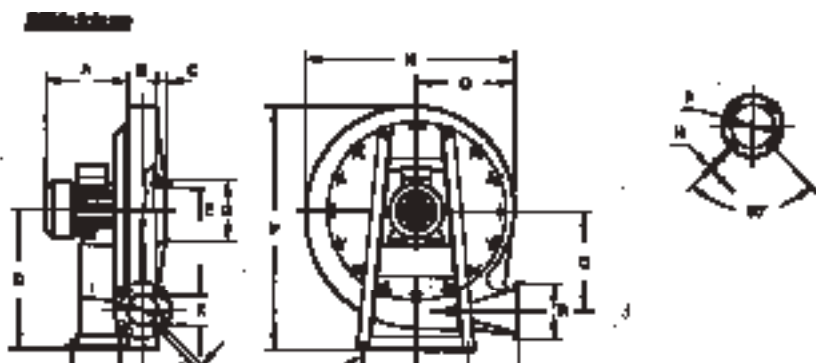


TYPE	Gummi- dempere	Gitter inn	Dren	Ex utførelse	Innspek- jonsluke	Delt hus	Ledeskinne spjeld
SQ 8	1700	900	800	7900	1900	Lev ikke	Lev ikke
SQ 10	2800	1000	800	8700	1900	"	"
SQ 11	2800	1100	800	9400	1900	6300	"
SQ 12 1/4	3500	1300	800	10100	1900	9000	23100
SQ 13 1/2	3500	1500	900	12600	2600	9300	23500
SQ 15	3500	1800	900	13200	2600	10200	24900
SQ 16 1/2	4800	2000	900	13700	2600	12600	25600
SQ 18 1/4	4800	2400	900	14700	2600	15300	27500
SQ 20	4800	2700	1000	15900	2800	17400	28400
SQ 22 1/4	11100	3000	1000	17300	2800	19800	30300
SQ 24 1/2	11100	3200	1000	18100	2800	22700	31700
SQ 27	11100	3400	1000	19300	2800	24600	34500
SQ 30	PPF	4000	1300	20100	3800	26700	36300
SQ 33		4800	1300	21900	3800	28400	37100
SQ 36 1/2		6100	1300	23300	3800	31000	39100
SQ 36 1/2		7900	1300	24100	3800	PPF	PPF
Des 10 40 1/4		9800	1300	25200	6800		
Des 10 44 1/2		11200	1300	27100	6800		
Des 10 49		12000	1300	28300	6800		
Des 10 54 1/2		13500	1300	29400	6800		
Des 10 60		12800	1200	28000	6400		

*Ex utførelse: Gnistsikring, Jordingspunkt, Ex skilt, og samsvarserklæring ATEX

- Luftmengde 450–2300m³/t
- Trykk kapasitet 2200–11500 Pa tot.
- Viftene er direkte-drevet og produsert i støpt aluminium og overflatebehandlet med epoxymaling.
- Maksimal tillatt gasstemperatur er 110°C

Målskisse:



Høytrykksvifte type CA-TURBO - 3x230/400V 50Hz

Varenr.	Type PA	kW	Amp.	Måltabell														Kg	Pris
				A	B	C	D	E	K	L	M	N	O	P	Q	S	T		
58001	CA-142-2T	0,25	1,3	219	45	26	301	90	60	130	51	488	234	540	235	270	240	23	21200
58002	CA-142-2T	0,37	1,8															23	21600
58003	CA-148-2T	0,55	2,5	219														29	22000
58004	CA-148-2T	0,75	3,0	235	65	24,5	360	100	73	140	60	557,5	264,5	639	269,5	290	270	34	22200
58005	CA-148-2T	1,1	4,2	235														36	22700
58006	CA-154-2T	1,1	4,2	237														46	28900
58007	CA-154-2T	1,5	5,8	260	63	48	395	115	80	210	62	625	295	708	308	320	300	49	29300
58008	CA-154-2T	2,2	8,1	285														51	30000
58009	CA-160-2T	1,5	5,8	260														53	33400
58010	CA-160-2T	2,2	8,1	285	62	59	440	130	85	220	62	699	327	785	338	322	336	58	33900
58011	CA-166-2T	2,2	8,1	285														67	39200
58012	CA-166-2T	3	10,5	309	69	45	490	140	85	245	70	752	357	866	372	400	364	70	39900
58013	CA-166-2T	4	13,5	331														74	39500
58014	CA-172-2T	4	13,5	331														70	45300
58015	CA-172-2T	5,5	19,0	372	80	40	516	148	90	260	78	813	385	923	404	400	390	118	46900
58016	CA-172-2T	7,5	26,0	372														124	51300

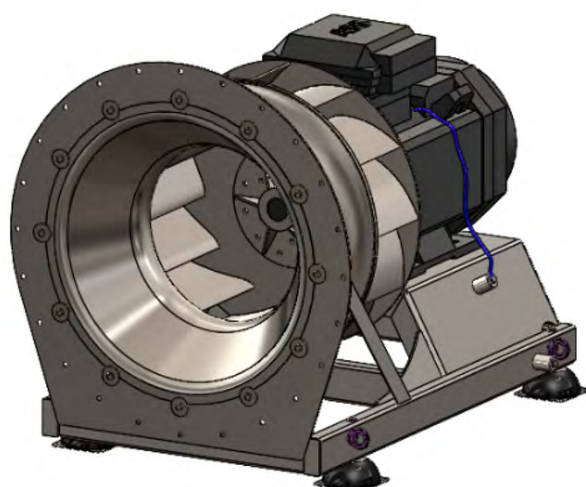
Retten til målendring uten forvarsel forbeholdes.



Prisliste Kammervifte K			Tilleggsutstyr Kammervifter				
Klasse 2	Veil pris NOK eks motor.						
	Lakkert utførelse		Mansjett	Løsf lens inn	Gummi	Ex utførelse	Ledeskinne
TYPE	A rotor	B rotor	inn stuss	pr stk	dempere	*	spjeld
K 8	40300	37300	800	700	700	4400	Lev ikke
K 10	50300	47400	800	800	1000	4900	Lev ikke
K 11	55400	52300	900	1000	1000	5300	Lev ikke
K 12 1/4	61900	58800	900	1200	1500	5700	15300
K 13 1/2	72200	69200	1000	1300	1500	6100	15700
K 15	80200	76200	1100	1500	1500	6700	16600
K 16 1/2	85600	81600	1300	1600	2100	7200	17100
K 18 1/4	90800	86800	1500	1700	2100	7600	18300
K 20	95400	91400	1600	1900	2100	8000	18900
K 22 1/4	100600	96800	1900	2100	3100	8900	20200
K 24 1/2	110800	105300	2300	2300	3100	9600	21000
K 27	128600	122700	2700	2500	3100	10200	23000
K 30	146600	140700	3000	2600		10900	24200
K 33	168500	161100	3300	2800		11500	24700
K 36 1/2	190900	183600	3600	3100		12100	26100
K 40 1/4	214200	206900	På forespørsel			12900	På forespørsel
K 44 1/2	238400	230000				13500	
K 49	265300	256900				15100	
K 54 1/2	295100	286700				15800	
K 60	329700	321300				16800	

For motor og frekvensomformere se side xx

*Ex utførelse: Gnistsikring, Jordingspunkt, Ex skilt, og samsvarserklæring ATEX



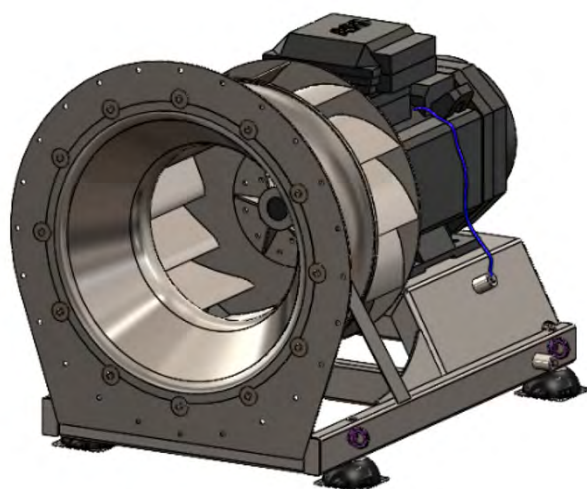
Kammervifte er en "åpen" sentrifugalvifte med rotor som har bakoverbøyde kurvede blader. Typisk anvendelsesområde er innblåsnings-/avtrekksvifte i aggregat. Kapasitetsområde er 300-175 000 m³/h mot trykk 100 – 4 000 Pa.



Prisliste Kammervifte K			Tilleggsutstyr for Kammervifter				
Klasse 2	Veil pris NOK eks. motor						
	Syrefast utførelse 316L		Mansjett	Løsf lens inn	Gummi	Ex utførelse	Ledeskinne
TYPE	A rotor	B rotor	inn stuss	pr. stk.	dempere	*	spjeld
K 8	74600	70800	800	1400	1700	4400	Lev ikke
K 10	80300	76500	800	1600	2800	4900	“
K 11	89000	85200	900	2000	2800	5300	“
K 12 1/4	99100	95300	900	2300	3500	5700	23100
K 13 1/2	109200	104800	1000	2700	3500	6100	23500
K 15	120400	115800	1100	3100	3500	6700	24900
K 16 1/2	135000	130400	1300	3300	4800	7200	25600
K 18 1/4	149400	123700	1500	3500	4800	7600	27500
K 20	163600	157800	1600	3900	4800	8000	28400
K 22 1/4	177500	171600	1900	4500	11100	8900	30300
K 24 1/2	191600	185700	2300	4800	11100	9600	31700
K 27	204600	198700	2700	5000	11100	10200	34500
K 30	242400	236100	3000	5200		10900	36300
K 33	282900	276200	3300	5400		11500	37100
K 36 1/2	325500	318200	3600	6100		12100	39100
K 40 1/4	359600	352200	På forespørsel			12900	På forespørsel
K 44 1/2	400100	392700				13500	
K 49	437100	429700				15100	
K 54 1/2	486200	477400				15800	
K 60	538500	529000				16800	

For motor og frekvensomformere se side xx

*Ex utførelse: Gnistsikring, Jordingspunkt, Ex skilt, og samsvarserklæring ATEX



Kammervifte er en ”åpen” sentrifugalvifte med rotor som har bakoverbøyde kurvede blader. Typisk anvendelsesområde er innblåsnings-/avtrekksvifte i aggregat. Kapasitetsområde er 300-175 000 m³/h mot trykk 100 – 4 000 Pa.

2 POLET 3000 o/min. Spenning: 230/400V 50 Hz

Byggestørrelse Ø	kW	Amp.	Vekt kg.	Varenr.	PRIS IE 3	Varenr.	PRIS IE 2
14/71	0,37	1,8	5,7	84201		84221	3100
14/71	0,55	2,4	6,6	84202		84222	3500
19/80	0,75	3	8,2	84203	3700		
19/80	1,1	4	9,9	84204	4000		
24/90S	1,5	5,3	12,9	84205	4700		
24/90L	2,2	7,65	15,7	84206	5900		
28/100L	3	11	28	84207	6800		
28/112M	4	14	39	84208	8000		
38/132S	5,5	18	52	84209	10400		
38/132S	7,5	23	63	84210	12900		
42/160M	11	34	92	84211	16200		
42/160M	15	47	100	84212	20100		
42/160L	18,5	56	111	84213	25500		
48/180M	22	68	145	84214	28500		
55/200L	30	92	205	84215	35300		

4 POLET 1500 o/min. Spenning: 230/400V 50 Hz

Byggestørrelse Ø	kW	Amp.	Vekt kg.	Varenr.	PRIS IE 3	Varenr.	PRIS IE 2
14/71	0,37	1,8	6			84271	3100
19/80	0,55	2,5	8			84272	3400
19/80	0,75	3	9,4	84253	3800		
24/90S	1,1	4,5	12,3	84254	4300		
24/90L	1,5	6	15,6	84255	5100		
28/100L	2,2	8	28	84256	6100		
28/100L	3	11	31	84257	7200		
28/112M	4	15	40	84258	8400		
38/132S	5,5	20	54	84259	10700		
38/132M	7,5	25	61	84260	13600		
42/160M	11	37	92	84261	16500		
42/160L	15	50	117	84262	21500		
48/180M	18,5	61	140	84263	24400		
48/180L	22	71	155	84264	28900		
55/200L	30	96	205	84265	36400		

6 POLET 1000 o/min. Spenning: 230/400V 50 Hz

Byggestørrelse Ø	kW	Amp.	Vekt kg.	Varenr.	PRIS IE 3	Varenr.	PRIS IE 2
19/80	0,37	2,07	7,5	84301		84321	4000
19/80	0,55	2,9	9,4	84302		84322	4600
24/90	0,75	3,65	12,5	84303	4800		
24/90	1,1	5,22	15,7	84304	5700		
28/100L	1,5	7	29	84305	6500		
28/112M	2,2	10	35	84306	8000		
38/132	3	13	49	84307	10000		
38/132	4	17,2	56	84308	12400		
38/132	5,5	24,2	64	84309	15200		
42/160	7,5	29,9	97	84310	17700		
42/160	11	42,9	118	84311	24100		
48/180	15	52	150	84312	29800		
55/200	18,5	63,5	195	84313	36400		
55/200	22	75,6	205	84314	41400		

Listene representerer et standard utvalg for 3x230/400V, B3 med fot.
For B5 utførelse med flens legges 10% til prisen.
Marinemotorer, EX motorer og DNV sertifikat på forespørsel.

REMDRIFT - STRAMMESKINNER

kW	Størrelse	Strammeskinne PRIS pr. sett	Remdrift PRIS pr. sett
0,75	80-90	4100	2700
1,5	80-90	4100	2700
2,2	100-132	5000	3100
3	100-132	5000	4500
4	100-132	5000	5200
5,5	100-132	5000	5200
7,5	100-132	5000	5900
11	160-180	5000	7600
15	160-180	5000	9000
18,5	160-180	5000	10100
22	160-180	5000	13000

Nye retningslinjer for Ecodesign fra 1. juli 2023

Ecodesign-regulativet skal redusere energiforbruket og andre negative miljøpåvirkninger fra produkter som bruker energi. Neste trinn trer i kraft 1. juli 2023. Regulativet dekker enhastighet trefase motorer opp til 1000 V, 50Hz eller 60 Hz eller 50 / 60Hz for kontinuerlig drift dvs. S1, S3 > 80% og S6 > 80%.

IE4 er obligatorisk for:

- fra 75 – 200 kW
- 2, 4 og 6 poler
- Unntak for bremsemotorer og Ex motorer Ex db, Ex db eb og Ex tb.

IE3 er obligatorisk for:

- Fra 0,75 kW til 1000 kW (unntak for 75 - 200 kW som skal være IE4)
- Ex motorer Ex ec, Ex d, Ex de og Ex t
- TEAO-motorer (Totally Enclosed Air Over rated motors)
- Bremsemotorer med ekstern bremse

IE2 er obligatorisk for:

- Trefase motorer fra 0,12 opp til 0,55 kW

*1-fase motorer fra 0,12kW

*Ex ed motorer fra 0,12 opp til 100kW.

MANUELLE SPENNINGSREGULATORER

Manuell regulator STR er bygget inn i robust kapsling med hastighetsvelger for 5 trinn på ut-siden. Regulatoren brukes uten termostat til manuell hastighetsstyring av vifter, eller sammen med termostat for hastighetsstyring av avtrekksvifter med stopp ved lav temperatur.

STRA har i tillegg innebygget manuell resetbryter for termosikring i motor og to innganger for termostater som kan brukes til start/stopp, frostsikring etc. og en utgang for alarm.



Varenr.	Type	Beskrivelse	Pris
18117	STRA 3,5 m/TK	1-fase 230V Manuell spenningsregulator 5-trinn, med TK	3340
18115	STR 5,0A	1-fase 230V Manuell spenningsregulator 5-trinn	2746
18116	STR 7,5A	1-fase 230V Manuell spenningsregulator 5-trinn	3740
18121	STR 10,0A	1-fase 230V Manuell spenningsregulator 5-trinn (Stålskap)	5920
18122	STR 16,0A	1-fase 230V Manuell spenningsregulator 5-trinn (Stålskap)	9246

* Finnes også i 3-fase 230v og 400v

ELEKTRONISKE 0-10V REGULATORER

Varenr.	Type	Beskrivelse	Pris
83013	0-10V	0-10V regulator, 24V driftsspenning	1104
83014	0-10V	Manuel 0-10V Regulator 230V tilførsel	1104



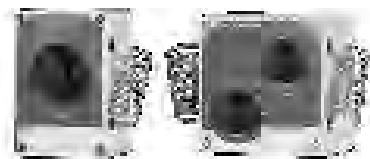
VOSS ELEKTRONISK HASTIGHETSREGULATOR

Elektronisk utgave av regulator med trinnløs hastighetsjustering i front. To innganger for termostat som kan brukes til start/stopp, frostsikring etc. Minste viftehastighet kan justeres. Har inngang for termosikring fra viftemotor og bryter for kickstart. Inngang som kan by-passe på/av bryter, gir mulighet for automatisk start på flere regulatorer samtidig.



VOSS - Trinnløs regulator

Varenr.	Type	Beskrivelse	Pris
18118	VOSS 3A	Hastighetsregulator med TK og inng. for termostater. 1-fase/230V	2732
18119	VOSS 6A	Hastighetsregulator med TK og inng. for termostater. 1-fase/230V	3022
18120	VOSS 10A	Hastighetsregulator med TK og inng. for termostater. 1-fase/230V	4030



ARGOST41 | ARGOST42

Mekaniske termostater

Varenr.	Type	Beskrivelse	Måleområde: 0–40°C	Pris
18501	ARGOST41	Termostat 1 pol vekselkontakt NO/NC.	Måleområde: 0–40°C	1084
18502	ARGOST42	Min/max termostat 2x 1 pol vekselkontakt NO/NC.	Måleområde: 0–40°C	1903

MERK! Disse termostatene fungerer også utmerket som alarmtermostater.

KLIMASTYRING DALE

En enkel og anvendelig regulator for både landbruk og industri, som regulerer viftehastigheten etter temperatur. Leveres i to utgaver, DM og DT. Temperatur og minimum viftehastighet justeres i front. P-bånd, maks hastighet og hysteresis kan justeres internt i regulatoren. En kan også velge om regulator skal gå ned til minimum hastighet, eller slå av viften ved lavere temperatur enn innstilt.

DM versjonen kan også tilkobles PC og styres eller overvåkes derfra.

DT versjonen leveres klar for bruk med sensor, 1,5m tilførselskabel med plugg og stikkontakt i siden for vifte. Dette gjør den ideell for provisoriske anlegg som plasthaller ol. Temperatursensor inkludert i pris.



Varenr.	Type	Beskrivelse	Pris
18311	DALE DM	Dale DM 6A Temperaturstyrt hastighetsregulator med mulighet for datakobling. Inkl. sensor.	4264
18313	P-500	Romtemperatursensor m/1m kabel.	845

Disse salgsbetingelser gjelder såfremt partene ikke har inngått annen skriftlig avtale. Betingelsene kan endres av selger uten varsel med virkning for salg som inngås etter endringen.

1. Anvendelsesområde:

Disse salgsbetingelsene gjelder for leveranser fra JL Bruvik as, i de tilfeller hvor det ikke er inngått skriftlig avtale om andre vilkår. JL Bruvik as vil refereres til som selger videre.

2. Tilbudspriser:

Tilbud er gyldig i 30 dager. Tilbudet er basert på dagens priser, frakter, import- og eksportutgifter og avgifter. I tilfelle av endringer i disse vil prisene justeres tilsvarende. Avtale er først inngått når selgers ordrebekreftelse foreligger.

3. Tegninger og annen teknisk dokumentasjon

Tegninger og annen teknisk dokumentasjon som en part overlater til den annen må ikke benyttes i strid med eierens interesser og må ikke uten eierens skriftlige samtykke kopieres eller gjøres tilgjengelig for en tredjepart. Alle tegninger/dokumenter skal returneres til eier.

4. Salgsvilkår:

Varene leveres iht salgsbetingelsene i NL09, om ikke annet er avtalt. Kjøpers innkjøpsvilkår gjelder kun dersom dette er skriftlig avtalt og bekreftet av ansvarlig selger.

5. Salgspant:

Selger har pant i (eiendomsrett til) de leverte varer inntil kjøpesummen med tillegg av renter og omkostninger er betalt fullt ut. (pantelovens §3-14, jfr. §3-22) Aksept, sjekk eller andre betalingsanvisninger ansees ikke som betaling før de er innfridd i sin helhet.

6. Prisberegning og betalingsbetingelser

Leveringsdagens priser gjelder så lenge ikke noe annet er avtalt. Er det et tilbud med en gitt pris, tas det forbehold om tillegg for importerte varer dersom valutakursen overstiger kursen på tilbudsdagen med +/- 1%. Tillegget vil tilsvare endringen i valutakursen. Prisene gjelder salgsgjenstanden/e levert i overensstemmelse med, jf punkt 11. Faktura har forfall 30 dager fra fakturadato dersom ikke annet er avtalt. Skjer betaling etter forfallsdato, vil det bli beregnet forsinkelsesrente etter gjeldende sats, jfr. Rentene vil bli fakturert i etterkant av innbetaling. Det vil også påløpe et forsinkelses administrasjonsgebyr á kr 100.

7. Kjøpers forpliktelser:

Kjøper har risikoen for at de tekniske data og varen i sin helhet passer for beskrevet behov. Er varen ikke bestilt etter standard eller med angitte kvalitetskrav, leveres denne uten ansvar for spesielle kvalitetskrav.

8. Forsikring:

Forsikring blir kun opprettet etter avtale, og vil i utgangspunktet dekkes av kunde hvis ikke annet er avtalt.

9. Force majeure

Selger er uten ansvar for følgende force majeure, jf. Kjøpsloven §23. Kjøper og selger kan helt eller delvis heve salget hvis slike forhold har varig karakter. Dersom forholdene er av midlertidig karakter, kan begge parter kreve leveringstiden utsatt. Foretar selgers leverandør heving av noen art, har selger tilsvarende rett ovenfor kjøper. Hvis en av partene ønsker å påberope seg force majeure, må han uten ugrunnet opphold underrette den annen part.

10. Forsendelse:

Forsendelsen leveres exw hvis ikke annet er avtalt skriftlig. Selger står fritt selv til å velge beste transportvei. Transportkostnad dekkes av kjøper.

11. Levering og risikoovergang:

Varen ansees som levert når den er kommet i kjøperens besittelse på avtalt måte. Levering ansees som gjort selv om selgeren senere må foreta rettelsearbeid, jf. Punkt 12 og 13, eller foreta etterlevering av deler som er av uvesentlig økonomisk betydning i forhold til leveransen i sin helhet.

Opplasting og forsendelse skjer for kjøpers regning og risiko med mindre annet er avtalt. Hvis en skriftlig avtale ikke inneholder noe om leveringsmåte og risikoovergang, gjelder klausulen "ex works". ("fra lager" ved levering fra selgers lager/fabrikk)

12. Mangelfull levering:

Selger har intet ansvar for skader eller tap som en følge av varens videreanvendelse, eller for konsekvenser som arbeidsutgifter, dagsmulkt, skadeserstatning, leietap. Heller ikke for skade som varen har voldt på person eller ting med mindre mangler ved varen kan føres tilbake til forsettlig, eller grov uaktsomhet hos selger, og hvor det fra kjøper kan påvises adekvat årsakssammenheng mellom den påklagede mangel og den inntrådte skade.

13. Reklamasjoner:

Kjøperen er forpliktet til å undersøke salgsgjenstanden straks denne er mottatt. (jf. Kjøpsloven §31). Reklamasjoner skal skje straks og uten ugrunnet opphold etter mangelen ble eller burde blitt oppdaget. Reklamasjon må fremmes senest innen 5 virkedager.

Reklamasjoner på grunn av mangler som først kan avdekkes når salgsgjenstanden er montert og prøvekjørt, anses å være foretatt i rett tid når den foretas straks etter at mangelen er konstatert. Retten til å reklamere frafaller hvis salgsgjenstanden etter at den er levert er blitt forandret eller reparert av andre enn selger uten skriftlig samtykke.

Reklamasjoner vedrørende:

- Transportskade eller manko i antall kolli skal skje skriftlig straks ved varens ankomst. Skaden må dokumenteres, samt noteres på varens fraktbrev hos transportør.

- Manko i innhold av emballerte varer skal skje skriftlig til selger straks eller senest 5 dager etter ankomst med spesifisering av avvikene.

- Kjøper står ansvarlig for å kontrollere mottak av varer ved ankomst. Er varene mangelfull eller feillevert så skal dette meldes skriftlig til selger innen 5 dager fra mottak av leveringen.

14. Garanti:

Garanti tid er ett år fra anleggsstart, dog maksimalt 15 måneder fra fakturadato.

15. Retur:

Selger mottar varer i retur kun etter avtale. Spesialbestilte varer tas kun i retur når aksept fra selger foreligger. Varer som ønskes returnert, må være i samme stand som ved levering, og i originalemballasje der dette anvendes for produktet. Ved standard produkter påløper det et administrasjonsgebyr på 20% av varens verdi, samt fraktkostnader. (minimum NOK 500)

16. Tvister:

Alle uoverensstemmelser som måtte oppstå, og som partene ikke kan enes om skal avgjøres av norsk lov.