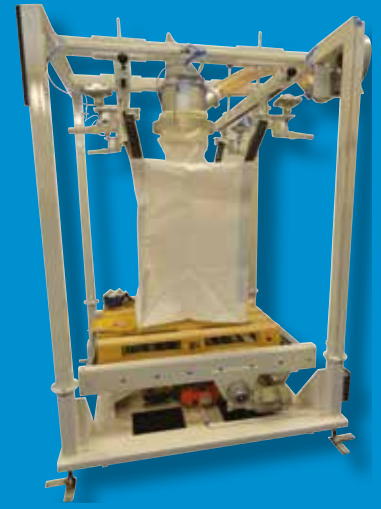


PRISLISTE 2019



- ◆ VIFTER FOR KOMFORT OG INDUSTRI
- ◆ VIFTER OG REGULERINGSUTSTYR FOR LANDBRUK OG INDUSTRI
- ◆ UTSTYR FOR LANDBRUKSVENTILASJON
- ◆ UTSTYR TIL PULVER, TRANSPORTBÅND OG MATERIALHÅNDBLING



A.L. BRUVIK AS

www.bruvik.no

BESØK VÅR NETTSEIDE:
www.bruvik.no

J.L. BRUVIK AS

FORSIDEN VÅRE PRODUKTER AKTUELT OM J.L. BRUVIK AS KONTAKT OSS

Vi har solid kompetanse på pulverteknologi og materialhåndtering

VIFTER FOR INDUSTRI / OFFSHORE
Vår ventilasjonsavdeling produserer aksial- og sentrifugalvifter for de fleste ventilasjonsbehov med hovedvekt på industri og offshore.

LANDBRUKSVENTILASJON
Vi har spesialisert oss på systemløsninger innen husdyrhold, samt utstyr innenfor tørking av korn, høy, etc. og kjøling av frukt og grønt.

PULVER- OG MATERIALHÅNTERING
Etter fusjonen med firmaet TRACON i 2004 har vi styrket vår kompetanse innen pulverteknologi og er nå en høyst kompetent leverandør.

Last ned prislise (PDF)

J.L. Bruvik AS er Norges ledende produsent av løsninger innen ventilasjon og materialhåndtering.

Besøk vår nettside for å se siste nytt innen ventilasjon for industri, offshore og landbruk, eller sjekk ut våre løsninger for pulverteknologi og materialhåndtering. Her har du også mulighet til å finne eldre produkter, koblingskjemaer og mye mer.

TIL VÅRE FORBINDELSER

Ny prisliste gjeldende mai 2019

Prislisten inneholder utstyr til:

LANDBRUK
INDUSTRI, MARINE OG OFFSHORE.
PULVER- OG MATERIALHÅNTERING.

JL Bruvik AS sin Landbruksavdeling presenterer også i år flere nye produkter. Nytt av året er tubeventilasjon med overtrykk for kalveavdelinger som gir kalvene bedre oppvekstvilkår og forhindrer sykdom. Vi kan også hjelpe med prosjektering. Ta kontakt for informasjon og tilbud.

En annen nyhet er vifter med EC motorer, som kan redusere energiforbruket med opptil 80 %, pluss tilhørende reguleringsutstyr.

Landbruksavdelingen vil bli forsterket med ny medarbeider. Han har teknisk bakgrunn og blir ansatt som servicetekniker for landbruksventilasjon.

Det siste året har vi investert i flere nye maskiner, som datastyrt plasmabrenner og slipemaskin for plater. I løpet av høsten får vi også en ny spesialmaskin for produksjon av rørvifter - alt for å sikre vår konkurransedyktighet i fremtiden.

Prisene er holdt på samme nivå som i 2018, og vi har kun gjort prisøkning på importerte varer som har vært utsatt for stor valutaendring.

Prislisten er basert på standard produkter.

JL BRUVIK AS er spesialister med ekspertise og lang erfaring innenfor sine fagfelt. I tillegg til våre standard produkter leverer vi også skreddersydde løsninger på ventilasjonsutstyr og utstyr for transportbånd og materialhåndtering.

Vennligst kontakt oss om du ønsker informasjon eller tilbud på våre produkter og skreddersydde løsninger.

Produktinformasjon og prisliste finner du også på www.bruvik.no

INNHOLDSFORTEGNELSE

VIFTER FOR INDUSTRI OG LANDBRUK

Veggvifte BPX	7
Veggvifte BK	8
Veggvifte BP	9
Silovifte	9
Vegg-gjennomføring	10
Spjeld	10
Stormhatt	10
Vifter for topp- og sikkerhetsventilasjon	11
Takvifte med jethatt type BPT	11
Mixovent	11
Relivent luftblande vifter	12
Sirkulasjonsvifte - V-FloFan	12
Sirkulasjonsvifter - horisontal luftforflyttelse	12
Sirkulasjonsvifter type BRS, BSV og BMS	13
Høy- og korntørke vifte BPH	14
Radial tørkevifte	14
Rørvifte type BRV	16
SQM Isolert kanalvifte	18
CK Kanalvifte rund utførelse	18

BRANN OG RØYKGASSVIFTER

Brann og røykgassvifte BRV – B	19
Brann og røykgassvifte BRV – BT	20
Brann og røykgassvifte BRV B og BT	21
Brann og røykgassvifte BRV – RG	22

PRODUKTER FOR LANDBRUK

Manuelle spenningsregulatorer	24
Klimastyring og regulatorer	25
Argos Alfa	27
Argos S1 - Management system	28
P1 Fjørfe computer	29
Sensorer	30
Vekter	31

I/O utvidelser for Argos-systemene	31
Wiretrekk servomotorer	34
Alarmsentraler	34
Diverse produkter	34
Nyhet - CD kanalvifte	42
Nyhet - HSI pipesystem	44
Avtrekksystem CD	45
Optimavent friskluftinntak BOMV	49
VentTube	52
Ventiler for friskluftinntak	53
Reservedeler	58
Ventilasjon for storfe	62
Ventilasjon for hest	63
Ventilasjon for småfe	64
Ventilasjon for gris	65
Ventilasjon for fjørfe	66

VIFTER FOR KOMFORT OG INDUSTRI

Chicago Blower SQ A/B	68
Chicago Blower des 10	71
Chicago Blower des 16	72
Chicago Blower des 1900	73
Chicago Blower des 1903 & 1904	73
Chicago Blower des 53	74
Chicago Blower des 23	75
Røykgass og transportvifte MT	76
Høytrykksvifte type CA-TURBO	77
Kammervifte	78
Direktedrevne sentrifugalvifter	79
In line vifte type BIL	80
B-Chem	82
Trykksetting	
Veggmodell TBV	83
Takmodell TBT	83
Dobbeltsugende type TLR	84

Reservedeler

Chicago Blower - MT vifter	85
Enhastighetsmotorer	86
Reimdrift - strammeskinner	87
Frekvensomformere ACS	88

Spesialvifter, luftbehandlings utstyr for marine, offshore og industri be om tilbud.

TRANSPORT FOR LAGER OG PRODUKSJON

Storsekkfyllere	92
Storsekktømmer	92
Småsekketømmer	93
Småkomponent doserskrue	93

Rullebaner, transportskruer, koppelevatorer og komplette løsninger på materialhandtering, be om tilbud.

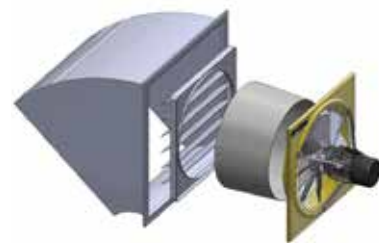
SALGS OG LEVERINGSBETINGELSER	95
-------------------------------------	----

Kontaktinformasjon - bakside.

Alle priser er veil. eks. MVA

Veggvifte BPX

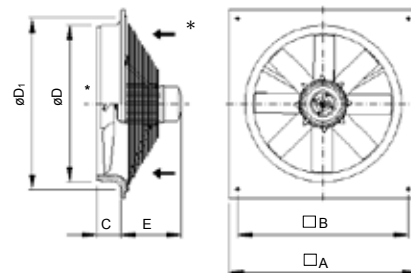
Viftene er velegnet som avtrekks- og innblåsingvifter i alle typer driftsbygninger, potet- og rotvekstlager, butikker, kontor og industrilokaler. Leveres som standard med 1-fase motor, gitter og monteringskruer. Kan også leveres med 3-fase. Alle motorene er regulerbare. Med termokontakt.



Spjeld, stormhatt og vegg-gjennomføring må bestilles utenom.

Viftetype	Varenr.	o/min	Amp 1f 230V	m ³ /t v/ 0Pa	Pris
BPX 315	10101	1400	0,85	2000	3550
BPX 350 L	10102	1400	0,85	2700	3750
BPX 350 H	10103	1400	1,5	3400	4280
BPX 400 L	10104	1400	1,5	4600	4770
BPX 400 H	10105	900	1,7	3800	5670
BPX 400 H	10106	1400	2,4	5600	5570
BPX 450	10107	900	1,7	4300	6020
BPX 450	10108	1400	2,4	6300	6080
BPX 500	10109	900	1,7	6400	6140
BPX 500	10110	1400	3	8900	6210
BPX 520	10114	1350	2,8	8500	6330
BPX 634/2	10113	900	3,3	11500	7180
BPX 636	10112	900	3,3	12700	7420

Måleskisse BPX 315–500:



* Standard luftretning.
Kan leveres med omvendt luftretning.

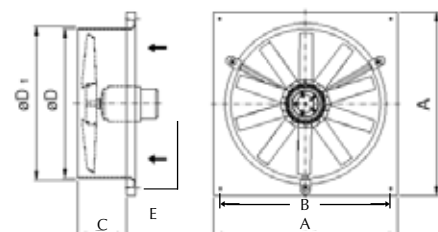
	A	B	C	øD	øD1	E
BPX 315	430	370	75	345	370	160
BPX 350	485	425	75	380	420	180
BPX 400	540	482	75	430	470	195
BPX 450	575	515	85	480	530	200
BPX 500	655	595	85	540	620	255

Kapasitet- og lyddata BPX

Type BPX	Kapasitet m ³ /t ved statisk trykk i Pa							Lyd til omgivelser*
	0	20	40	60	80	100	120	
315	2000	1700	1300	1000	600			44 dB(A)
350 L	2700	2300	1900	1000	600			44 dB(A)
350 H	3400	3200	2800	2400				49 dB(A)
400 L	4600	4300	4000	3500	3000			52 dB(A)
400 H	3800	3300	2700					45 dB(A)
400 H	5600	5300	5000	4700	4300	4000		53 dB(A)
450	4300	3900	2500	1100	400			45 dB(A)
450	6300	6000	5800	5500	5200	4700	4200	53 dB(A)
500	6400	5900	5300	4500	2100	1000		48 dB(A)
500	8900	8600	8100	7700	7200	6600	5900	58 dB(A)
520	8500	8100	7600	7100	6600	5900	4000	58 dB(A)
634/2	11500	10900	10200	9500	8400	6900	3900	53 dB(A)
636	12700	12000	11300	10500	9300	5000	3500	53 dB(A)

* Teoretisk lyd 5 meter fra vifte montert i vegg.

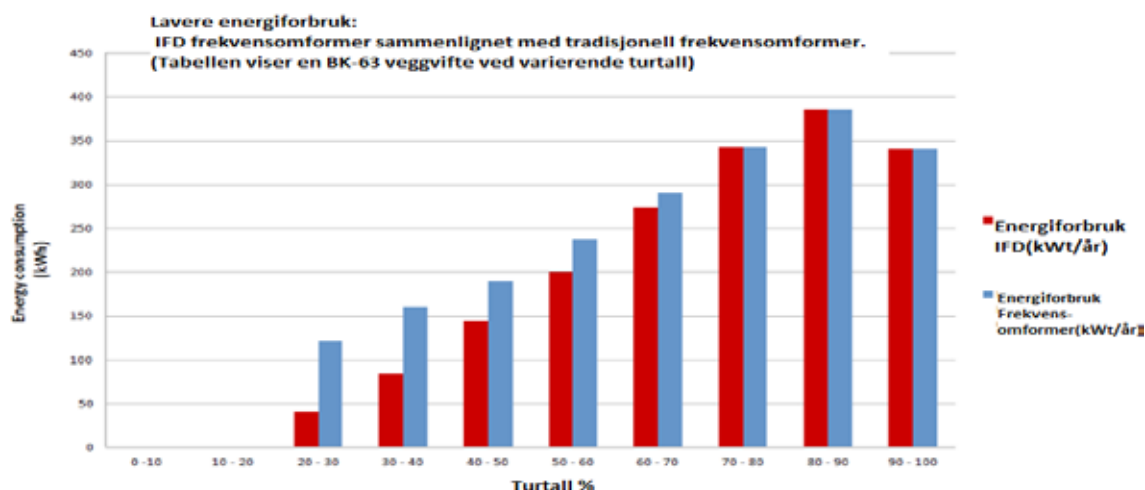
Måleskisse BPX 520 og 634/2 – 636:



	A	B	C	øD	øD1	E
BPX 520	700	635	250	520	540	110
BPX 634	800	740	250	630	650	110
BPX 636	800	740	250	630	650	110

Veggvifte BK

Bruvik introduserer en helt ny serie veggvifter for landbruk og industri dedikert lavt energiforbruk, konsistent høy kvalitet, holdbarhet og lang levetid. Viftene er alle hastighetsregulerbare og konstruert for kontinuerlig drift i svært korrosive miljøer, utendørs bruk og våte applikasjoner. Viftene leveres i tradisjonell 1-fase og i EC versjon. Ved å lytte til markedets behov og vår streben etter å finne de mest energieffektive viftene, er EC teknologien blant de mest energieffektive løsningene på markedet. Vifte med EC motor vil i kombinasjon med vår nye patenterte IFD frekvensomformer, kunne redusere energiforbruket med opptil >80% på årsbasis i forhold til tradisjonelle vifter i samme størrelse. Fås også i 3-fase på forespørsel.



ErP2015

Viftetype 1-Fase	Varenr.	Amp nom.	Amp max	w/ 1000m ³ /t	m ³ /t v/ 0Pa	m ³ /t v/30Pa	m ³ /t v/50Pa	db(A) Lp v/7m*	Pris
Bk-30	10207	0,5	0,6	42,6	2300	2050	1700	44	3550
BK-35	10208	0,8	0,9	45,7	3500	3100	2850	47	4280
BK-40	10209	1,2	1,3	47,4	4850	4350	4000	50	5570
BK-45	10210	1,4	1,6	47,2	6350	5850	5400	52	6080
BK-50	10211	1,9	2,1	53,6	8400	7750	7250	55	6210
BK-63	10213	2,5	2,7	48,1	12200	11100	10300	55	7420
BK-71	10214	3,0	3,9	43,8	13600	12300	11300	60	7990
BK-92	10215	2,9	3,8	36,0	18000	16300	14600	61	8610

* Teoretisk lyd 7 m, fritt blåsende.

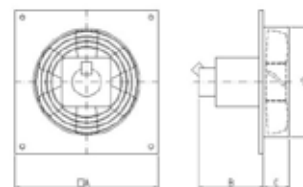
ErP2020

Viftetype EC	Varenr.	Amp. nom.	Amp. max	w/ 1000m ³ /t	m ³ /t v/ 0Pa	m ³ /t v/30Pa	m ³ /t v/50Pa	db(A) Lp v/7m*	Pris	
BK-40 EC	10200	1,3	1,5	53,1	5150	4800	4500	53	6570	
BK-45 EC	10201	1,7	2,0	53,6	7000	6500	6200	54	7080	
BK-50 EC	10202	2,3	2,8	55,0	8950	8400	8050	59	7210	
BK-63 EC	10204	3,2	3,6	51,5	12800	11950	11300	59	8420	
BK-71 EC	10205	4,2	5,4	53,9	16000	15100	14300	59	8990	
BK-92 EC	10206	4,9	5,5	44,1	22700	20700	18900	57	9610	
IFD- omformer	30220	Kan brukes på 1-fase, 3-fase og EC-motorer								6300

* Teoretisk lyd 7 m, fritt blåsende.

Veggvifte BP

Viftene **BP 20** og **BP 25** er velegnet som avtrekksvifte for mindre rom. 1 fase, 230V, IP 55. Viftene er regulerbare. Uten termokontakt.

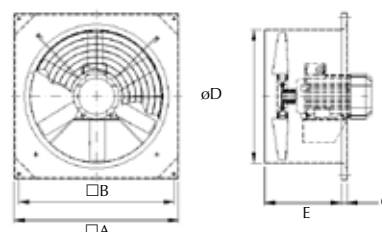


Viftetype	Varenr.	o/min	Amp	m ³ /t v/ 0Pa	Måltabell				Pris
					A	B	C	øD	
BP 20	11101	1400	0,5	650	276	139	51	216	2 120
BP 25	11102	1400	0,7	1200	326	149	51	266	2 850

BP viftene er velegnet som avtrekks- og innblåsingsvifter i alle typer driftsbygninger, potet- og rotvekstlager. **BP 25R-BP 703** har viftepanel utført i varmforsinket stål. Leveres med gitter på sugeside og monteringskruser. Viftene er regulerbare. Med termokontakt.

Viftetype	Varenr.	o/min	Amp 1f. 230V	m ³ /t v/ 0 Pa	Pris
BP 25 R	11100	1400	0,85	1150	3 230
BP 30	11153	1400	0,85	2200	4 240
BP 35	11154	1400	0,85	2600	4 460
BP 380(40L)	11155	1400	1,9	4400	6 450
BP 40	11156	900	1,7	3800	7 370
BP 40 H	11157	1400	2,4	5400	7 370
BP 45 L	11158	900	1,7	4900	8 090
BP 45 H	11159	1400	2,4	6700	8 090
BP 50 L	11160	900	1,7	6200	8 380
BP 50 H	11161	1400	3,2	8500	8 380
BP 603	11163	900	1,7	9200	8 140
BP 604	11164	900	3	10600	8 310
BP 606	11162	900	3,3	13700	8 610
BP 703	11165	900	4,8	16800	11 180

Målskisse BP 25R-BP 703



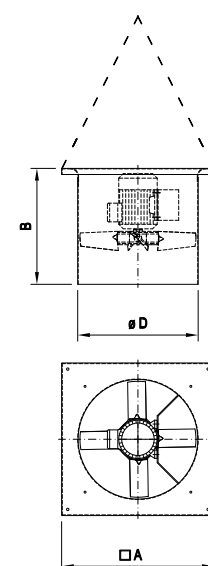
	A	B	C	øD	E
BP 25 R	350	315	15	268	110
BP 30	400	370	20	315	270
BP 35	460	430	20	370	260
BP 380 (40L)	500	460	20	390	280
BP 40 H	570	460	20	420	260
BP 45	640	605	20	470	270
BP 50	640	605	20	520	270
BP 603-606	800	750	20	630	290
BP 703	900	835	25	730	350



Silovifte

Siloventilator har panel og motorbrakett utført i varmgalvanisert stål. Leveres komplett med 5 m opphengskjetting og 5 m ledning med støpsel.

Siloventilator bør ha min. kapasitet på 10 ganger siloens volum.



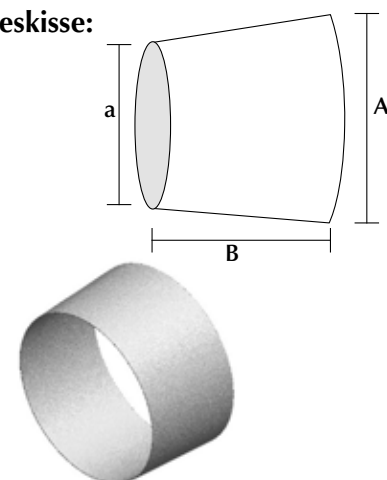
Viftestørrelse	Varenr.	o/min	Amp	m ³ /t V/ 0Pa	Måletabell			Pris
					A	B	øD	
Siloventilator 30	11199	1400	0,85	2200	400	315	315	4 450
Siloventilator 40	11200	1400	1,7	4400	500	380	400	6 130

Vegg-gjennomføring for BPX, BK og BP 20/25 vifter

Vegg-gjennomføring for BPX og BP 20/25 vifter leveres i glassfiberarmert polyester. Gjennomføringen er konisk for at kondensvann skal ledes ut. Kappes etter veggtykkelse.

Type	Varenr.	Måltabell			Pris
		a	A	B	
Vegg-gjennomføring 200	10600	205	255	250	400
Vegg-gjennomføring 250	10601	270	300	250	450
Vegg-gjennomføring 315	10602	345	370	250	450
Vegg-gjennomføring 350	10603	380	400	250	450
Vegg-gjennomføring 400	10604	430	455	250	520
Vegg-gjennomføring 450	10605	480	500	250	570
Vegg-gjennomføring 500	10606	530	560	250	640

Måleskisse:

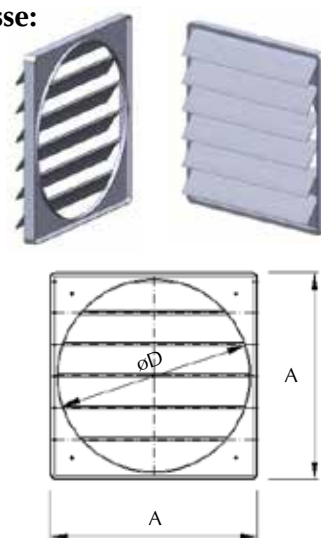


Spjeld BPS

BPS spjeld i grå plastmateriale beregnet for montering på utblåsningsside av vifte. Normalt nyttes spjeldstørrelse 30 til 300 vifte osv. Når BPX-vifter har vegg-gjennomføring må man gå opp en størrelse på spjeldet pga konisk utforming.

Type	Varenr.	A	øD	Pris
BPS 15	10700	195	160	280
BPS 20	10701	245	210	340
BPS 25	10702	293	260	360
BPS 30	10703	344	310	440
BPS 35	10704	395	360	490
BPS 40	10705	460	420	560
BPS 45	10706	497	460	780
BPS 50	10707	545	510	880
BPS 55	10709	608	560x560	1 080
BPS 65	10708	695	650x650	1 160
BPS 75	10710	790	750x750	2 130

Måleskisse:



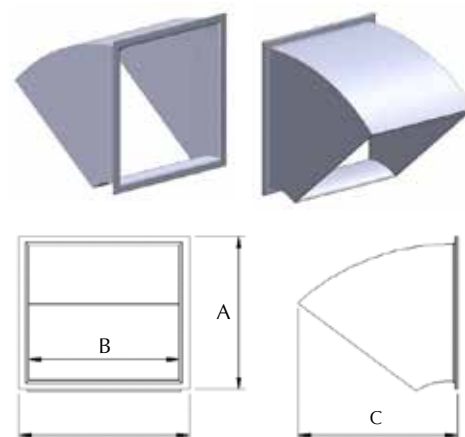
Blafre spjeld kan også leveres i aluminium. Pris på forespørsel.

Stormhatt SHP

SHP stormhatt i fargen grå er beregnet for montering utenfor spjeld for å verne viften mot vindpåvirkning. Stormhatt leveres i glassfiberarmert polyester.

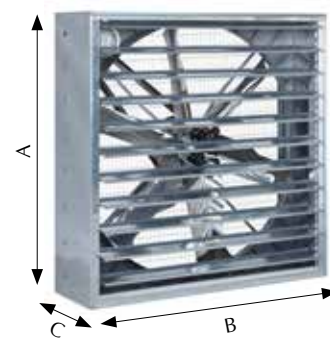
Type	Varenr.	Måletabell			Pris
		A	B	C	
SHP 30 (Opp til og med BPS 30)	10800	430	350	417	1 190
SHP 40 (Opp til og med BPS 40)	10801	540	460	550	1 490
SHP 50 (Opp til og med BPS 55)	10802	690	610	615	1 700
SHP 60 (Opp til og med BPS 65)	10803	785	705	760	1 870

Måleskisse:



Vifter for topp- og sikkerhetsventilasjon

Remdrevet aksialvifte type BVB er en lavenergivifte beregnet for store luftmengder ved lavt trykkbehov. Viften er spesielt velegnet som toppventilasjon i fjørfehus, men også som sikkerhetsvifte ved at tilkobling av viften er på en egen adskilt kurs fra det øvrige ventilasjonsanlegget. Når viften benyttes som toppventilasjon kreves tilsvarende ekstra luftinntak. Disse kan være store ventiler eller luker/spjeld i motsatt ende av huset som vifteplassering. Stor diameter og lavt turtall gjør at viften er svært stillegående og har høy virkningsgrad (ca. 36000 m³/time pr. kW). Vifte er ikke regulerbar. Har ikke innebygd termokontakt.



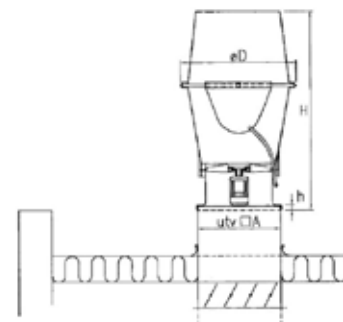
Varenr.	Type	Kapasitet	Motordata	Måltabell mm.			Pris
				A	B	C	
11201	BVB 140	40.000 m ³ /t.	1,1 kW 3x230/400V 50Hz 390 o/min	1380	1380	405	13510
11202	Lysfelle BVB			1400	1400	200	7500

Takvifte med jethatt type BPT

Vifte type BPT er en rimelig takvifteløsning når behovet er relativ høy kapasitet ved lavere trykkbehov.

Eksempel kan være i industri- og lagerhaller med beskjedent kanalnett på sugesiden. Viftehus og monteringsplate er produsert i rustfritt stål mens jethatt er produsert i glassfiber. Vifteutførelsen er dermed meget korrosjonssikker og motorene er trinnløst regulerbare med IP 55 kapsling. For avstenging ved avslått vifte anbefales motorstyrt stengespjeld på viftens sugeside, eller i kanalsystem.

Måleskisse:



VIFTEDATA:

Varenr	Type	o/min	Amp. ved 230V, 1-fase	m ³ /t ved 10Pa undertrykk	D	A	h	H	Pris
66001	BPT 501	900	1,7	5800	875	630	40	1230	17380
66002	BPT 503	1400	3,2	8100	875	630	40	1230	17380
66003	BPT 606	900	3,3	11000	985	790	40	1230	20450
66004	BPT 630M	1400	5,0 (3-fase)	14000	985	790	40	1230	22760

Mixovent

Støysvak luftblander for varmegjenvinning og fjerning av kondens.

MIXOVENT henges under tak ca. 0,8 m fra takplan. Viften blåser ned varm luft som samler seg ved taket og sørger for en jevn temperatur. Oppnår en varmebesparelse i fyringsperioden opp mot 50 %, avhengig av normaltemperatur, takhøyde og rommets totalisolasjon.

I sommerhalvåret kan MIXOVENT benyttes for luftsirkulasjon og kjøling. MIXOVENT består av regulerbar propellvifte montert i støyvdempet stålkabinett med sprededyse på utløpsside. Spredvinkel fra senter er ca. 45°. Type MOV 50 er beregnet for 4–8 m takhøyde, MOV 60 opp til 10–12 m takhøyder. Etter ønske kan MOV 60 leveres med kapasitet tilpasset takhøyder opptil 15 m. Motor leveres som 1 fase el. 3 fase for 900 o/min., etter IEC norm og IP 54. Alle modeller kan leveres for automatisk eller manuell hastighetsregulering for justering av luftmengde og kastelengde.



Varenr.	Type	Kapasitet m ³ /t	1-fase 220V		o/min	Pris
			Watt	Amp.		
69001	MOV 50	6000	180	1,7	900	8920
69002	MOV 60	9500	370	3,3	900	11460

Relivent luftblandevifter

Egner seg for temperaturutjevning og kjøling i rom og haller med takhøyde fra 3–18 meter. Relivent leveres i flere utførelser:

- Relivent 1400 er beregnet for tørre og støvfrie rom. IP 20.
- Relivent PV 600 tåler tøffe miljøer. IP 55. Egnet for landbruk.
- Relivent 3000 er en kraftig luftblander for større haller, frekvensregulert. IP 54. (Pris inkl. frekvensomformer)



Varenr.	Type	Luftforflytning m ³ /t	Teknisk data	Watt	Maks. o/min	Pris
15008	Relivent 1400	13960	1 fase 230V 0,33A	75	230	2390
15013	Relivent PV600	21250	1 fase 230V 0,4A	90	275	3570
15009	Relivent 3000	50000	3 fase 230/400V 3/1,75A	550	102	21760

Sirkulasjonsvifte – V-FloFan

Egnet for bruk i drivhus for å optimalisere vekstnivået ved å sirkulere luften og fordele varmen i drivhuset. Reflekterer også hvit fargen for utnyttelse i huset. Viften kan også monteres i tilknytning til melkerobot og kalveavdeling for å sirkulere luften og dermed også gjøre området mindre attraktivt for insekter i sommerhalvåret. IP 55 og lavt støynivå. Kan skaffes i flere størrelser ved forespørsel. Regulerbar.

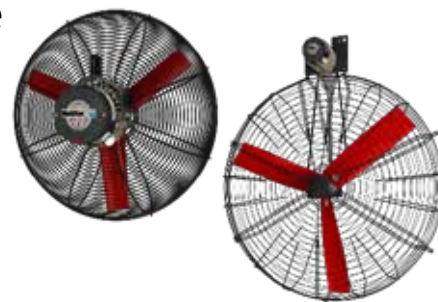


Varenr.	Type	Luftforflytning m ³ /t	Teknisk data	Watt	Maks. o/min	Pris
15020	Sirk. V-FloFan	5050	1fase 230V, 1A	165	950	4470

Sirkulasjonsvifter – horisontal luftforflyttelse

Velegnet for flere bruksmål, for eksempel i fabrikkhaller eller fjøs hvor man ønsker å kjøle ned i varme sommermånedene. Unngå varmestress hos både dyr og ansatte og dermed opprettholde produksjon. Sirkulerer luften horisontalt i rommet. Varierte størrelser fra 500–1300mm diameter, og kapasitet fra 7050 til 48000 m³/t. IP 55.

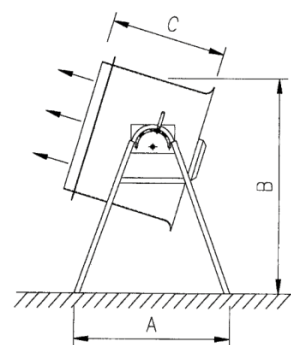
Regulerbare. Størrelse 500–710mm leveres som 1 fase, 230V. Størrelse øD1300 leveres som 3-fase, 400V.



Varenr.	Type	Luftforflytning m ³ /t	Teknisk data	Watt	Pris
15014	Sirk. øD500	7050	1 fase 230V, 1,4A	290	3420
15015	Sirk. øD630	9350	1 fase 230V, 2,1A	420	4360
15016	Sirk. øD710	13300	1 fase 230V, 2,6A	530	5360
15017	Sirk. øD1300	48000	3 fase 230/400V, 4,5/2,6A	1260	9510
15018	Opphengspakke for sirkulasjonsvifte øD500–710mm				450
15019	Opphengspakke for sirkulasjonsvifte øD1300mm				470

Sirkulasjonsvifter type BRS, BSV og BMS

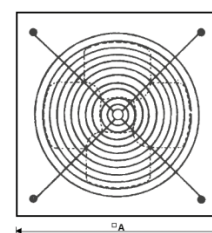
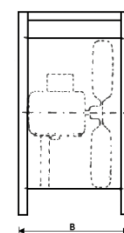
BRS sirkulasjonsvifte er spesielt konstruert for plassering på gulv med mulighet til styring av luftstrålen i ønsket retning. Konstruksjonen tillater påmontert flexslange eller luftpølse på trykkside for lufttilførsel til bestemte steder som mindre rom eller tanker. Lakkert utførelse som standard. Viftene er utstyrt med bærehåndtak og 5 meter kabel med støpsel. BRS 500 med 1-fase motor har innebygget termosikring, 3-fase viftene leveres med påmontert motorvern m. manuell start/stopp. Motorene er i isol.cl. F og IP 55. Oppgitt kapasitet er frittblåsende.



Varenr.	Type	A	B	C	Spenning	Motor kW	Amp.	O/min	Kapasitet m ³ /time	Vekt kg	Pris
69021	BRS 500	750	900	560	1x230V	0,3	3,0	1400	--9000	22	14900
69022	BRS 630	800	1050	600	3x230V	1,5	5,2	1300	15000	30	23260
69023	BRS 710	900	1100	700	3x230V	1,5	6,2	1370	17000	42	26100

Type BSV

BSV sirkulasjonsvifte leveres med innebygget motorvern (termokontakt). Viftene er som standard grunnet og lakkert. Reguleringsutstyr og termostater, se side 16.

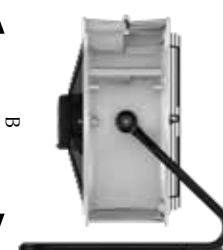


Varenr.	Type	O/min	1-fase 220V	
			Amp	Pris inkl. gitter
69031	BSV 30	1400	0,85	5500
69032	BSV 40	1400	1,7	7520
69033	BSV 45	1400	2,4	8770
69034	BSV 50	1400	0,85	9430
69035	BSV 50	900	1,7	9430
69036	BSV 60	900	2,4	10660

BSV	30	40	45	50	60
Kapasitet frittbl. m ³ /time	1900	4400	6500	4100/8100	10800
A	400	570	640	640	800
B	290	310	320	320	350

Type BMS

Sirkulasjonsvifte type BMS 400 og 500 er en mobil vifte for plassering på gulv med mulighet for styring av luftstrålen. BMS er en lett 1 fase vifte som enkelt kan flyttes. Viftehøuset er produsert i slagfaset plast med bærehåndtak. Motor har tre-trinns bryter for tilpassing av kapasitet. BMS-viften er bl.a. velegnet for sirkulasjon og tilleggs-ventilasjon i varme perioder, vifte for tørking av produkter som kjøtt, pølse, fisk, etc.



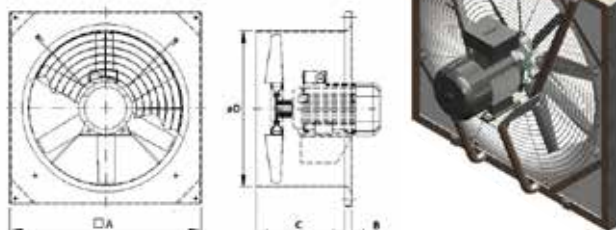
Varenr.	Type	A	B	C	Spenning	Watt	Amp.	O/min	Kapasitet m ³ /time	Vekt kg	Pris
69041	BMS 400	515	520	365	230V	230	1,1	1400	4500	12,5	8100
69042	BMS 500	620	620	420	230V	390	1,8	1400	7000	15	9980

Høy- og korntørke vifte BPH

BPH-viften er beregnet for bruk i tørker og lagerrom til korn, høy, poteter, løk etc. BPH-vifte opp til størrelse 70 har viftepanel utført i varmforsinket stål. Størrelse fra BPH 80 har varmforsinket ramme med viftepanel utført i glassfiberarmert polyester. BPH 80 P, BPH 90 P, BPH 100 P og BPH 100 SP er spesielt egnet for høytørkeanlegg. Firkantet ramme på disse viftene gir en enkel montering. Viftene leveres som standard med gitter på sugeside. Stort reservedelslager. Kan levers med termokontakt på forespørsel mot tillegg i pris.

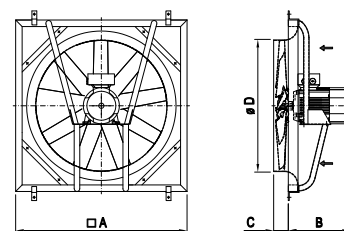
Viftestørrelse	Varenr.	o/min	kW	Amp 230V	Pris
BPH 50	13301	1400	0,55	2,7	9070
BPH 63 L	13311	1400	0,75	3,5	11740
BPH 63 M	13312	1400	1,1	5	12480
BPH 63 H	13313	1400	1,5	6,6	13710
BPH 70 L	13321	1400	1,5	6,6	14880
BPH 70 M	13322	1400	2,2	9,5	16100
BPH 70 H	13323	1400	3	12	17170
BPH 803, 3f	13357	900	0,75	3,7	21310
BPH 803, 1f	13157	900	0,75	4,8	21800
BPH 80 M	13332	1400	3	12	18950
BPH 80 P	13333	1400	4	15,7	19120
BPH 90	13341	900	2,2	9,3	19450
BPH 90 P	13342	1400	5,5	21,6	21270
BPH 100 P	13352	1400	7,5	27,6	23880
BPH 100 SP	13353	1400	11	39,8	28290
BPH 1250 S	13356	1400	22	75	65020
BPH 50	13302	2800	2,2	8,5	12840
BPH 50 L	13303	2800	3	10,9	12920
BPH 63	13314	2800	4	14,7	16960
BPH 63 L	13315	2800	5,5	19	18740
BPH 63 H	13316	2800	7,5	26,8	20400

Måleskisse:



	A	B	C	øD*
BPH 50	640	20	250–300	525
BPH 63	800	20	270–380	645
BPH 70	900	20	340	745

Måleskisse:



	A	B	C	øD*
BPH 80/803	1055	330–370	90	820
BPH 90	1155	430	90	920
BPH 100	1270	470–550	100	1040

* øD = utsparingsmål

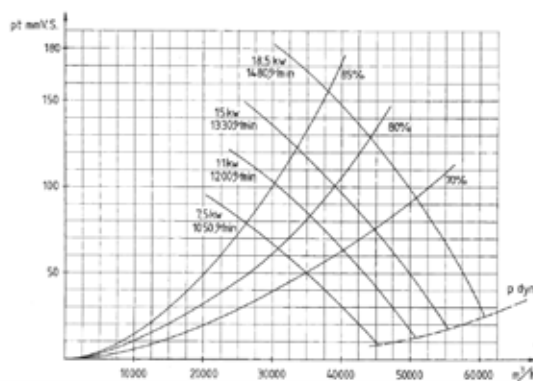
Radial tørkevifte

For tørkeanlegg som krever ekstra trykk-kapasitet, f.eks. tørking av presset høy eller korntørker med stor lagringshøyde, kan vi tilby spesialtilpasset radialvifte.

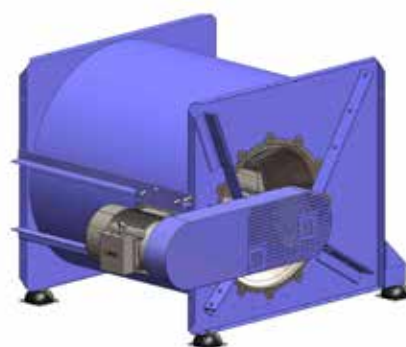
Foto og diagram viser data for **Kapasitetsdiagram:** dobbelt sugende vifte type Chicago

Blower SQB 27 DIDW med motoralternativ fra 7,5 kW til 18,5 kW.

Beregning av viftestørrelse og pris på forespørsel.



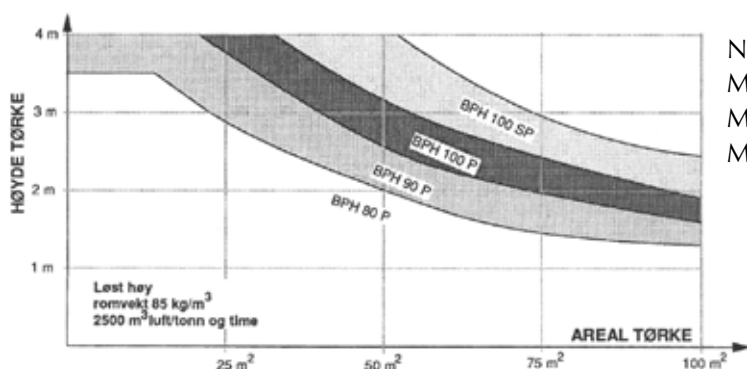
Kapasitetsdiagrammer og lyddata er autorisert av AMCA.



Kapasitet vifte BPH:

Type BPH	Kapasitet m ³ /t ved statisk trykk i Pa										
	o/min	kW	0	50	100	200	300	400	500	600	800
50	1400	0,55	9400	8400	7100	1450					
50 L	2800	3,0	13000	12700	12400	11800	11200	10500	9500	8500	5700
63 L	1400	0,75	13300	10300	9200	5800	1200				
63 M	1400	1,1	15600	14500	13300	9800	3400				
63 H	1400	1,5	17500	16300	14900	11200					
63	2800	4,0	21400	20900	20800	19100	17700	16500	15000	13000	8500
63 H	2800	7,5	26800	26000	25800	24800	23800	22600	21300	20000	1600
70 M	1400	2,2	21400	20500	19800	17600	14800	8700			
70 H	1400	3,0	25200	24200	23300	21000	18000				
80 P	1400	4,0	32700	31500	30400	27600	23900				
80 M	900	3,0	26300	25300	24300	21900	19000	13700	9000		
803	900	0,75	21400	16800	8300						
90 P	1400	5,5	37000	35700	34600	31700	27900				
100 P	1400	7,5	51900	49800	48000	44600	40000	34300	24800	18800	
100 SP	1400	11,0	55500	54400	52700	50000	47000	43400	36700		
1250	1400	22,0	86600	84000	81200	75500	70000	63600	56600		

Valg av BPH høytørke vifte:



Nødvendig luftmengde pr. tonn høy 2000–2500 m³/t.
 Mottrykk pr. meter høyde ved løst høy 12 mm vs.
 Mottrykk kanaler 10 mm vs.
 Mottrykk pr. meter høyde ved høyballer ... 30 mm vs.

Startutstyr

Y / Δ-startere: benyttes som startapparat for mindre motorer når motorene krever lav startenergi, og dersom koplet til et svakt nett.

PSE-Softstarter: kompakt design, innebygget bypass og elektronisk motorvern som beskytter motor mot overtemperatur. Ikke behov for annet overlaster vern. Dette gir minimal kabling og reduserte installasjonskostnader. IP20.

Type	Varenr.	Pris	Maks. belastning
Auto Y / Δ vender 5,5 kW	18611	8 610	5,5 kW / 230V
Auto Y / Δ vender 7,5 kW	18612	9 070	7,5 kW / 230V
Auto Y / Δ vender 11 kW	18613	9 380	11 kW / 230V
Auto Y / Δ vender 15 kW	18620	11 190	15 kW / 230V
Mykstarter PSE 30	18607	7 350	Opptil 7,5 kW 230V / 15 kW 400V
Mykstarter PSE 45	18608	7 700	Opptil 11 kW 230V / 18,5 kW 400V
Mykstarter PSE 60	18609	8 200	Opptil 15 kW 230V / 30 kW 400V
Mykstarter PSE 72	18610	9 720	Opptil 18,5 kW 230V / 37 kW 400V



Auto Y / Δ- starter



PSE-Softstarter

Rørvifte type BRV



BRV-rørvifte er konstruert for montasje i et kanalsystem med tilslutning i ene eller begge ender. BRV-viftene leveres i en L-versjon med 1-fase regulerbar motor og en l-versjon som er en spesielt kraftig dimensjonert heavy-duty vifte med 3-fase motor. Alle viftene leveres som standard med fasete flenser, vifoterotor i polypropylen, overflatebehandling er grunning og ett strøk dekkmalning. BRV I reimdrevet - leveres i tillegg med reimdeksel og strammeplate for motor.

Modellutvalg

BRV-rørviftene leveres som direkte-drevet eller med reimdrift. Standard størrelser er fra $\varnothing 250$ mm til 1600 mm, men viften kan produseres i størrelser opp til $\varnothing 2000$ mm. For hver størrelse leveres flere ulike vifteprobeller og motorer slik at ønsket kombinasjon av trykk og kapasitet kan leveres.

Overflatebehandling

Etter ordre kan viften leveres i varmforsinket / epoxymalt utførelse eller produseres i rustfri eller syrefaset materiale.

Motorer

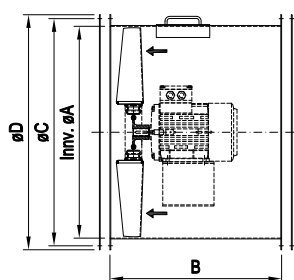
BRV-rørvifter leveres med 3-fase 230/400V IEC norm motor, 50 Hz IP 55. EX motor eller marinemotorer leveres på forespørsel.

Måltabell

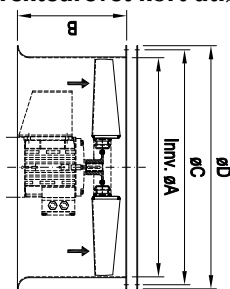
Type	A	B	E	C	D	Ant.fl.hull	Ø	Vekt eks.motor kg	Motorstr.
BRV 250	250	300	200	290	330	8	8	8	56-71
BRV 315	315	400	200	355	385	8	10	11	56-90
BRV 355	355	400	200	395	425	8	10	13	63-90
BRV 400	400	400	250	450	490	8	12	18	63-100
BRV 450	450	420	250	494	540	8	12	22	71-112
BRV 500-1	500	420	300	560	590	12	12	29	71-100
BRV 500-2	500	550	300	560	590	12	12	43	112-132
BRV 630-1	630	420	400	690	720	12	12	35	71-100
BRV 630-2	630	550	400	690	720	12	12	55	112-132
BRV 710	710	500	400	770	800	16	12	59	90-132*
BRV 800	800	650	400	860	890	16	12	73	100-160
BRV 900	900	650	450	970	1010	16	14	83	132-160*
BRV 1000	1000	850	500	1070	1110	16	14	125	100-200
BRV 1120	1100	900	650	1190	1230	20	14	170	160-200*
BRV 1250	1200	900	650	1320	1360	20	14	195	132-200*
BRV 1400	1400	1000	800	1470	1510	20	14	235	160-225*
BRV 1600	1600	1100	800	1670	1710	24	18	280	160-225*

* Andre byggestørrelser må tilpasses spesielt.

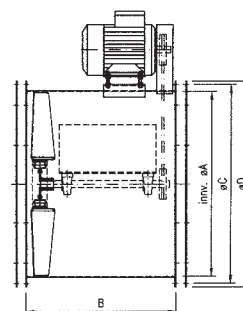
Målskisse BRV direkte-drevet

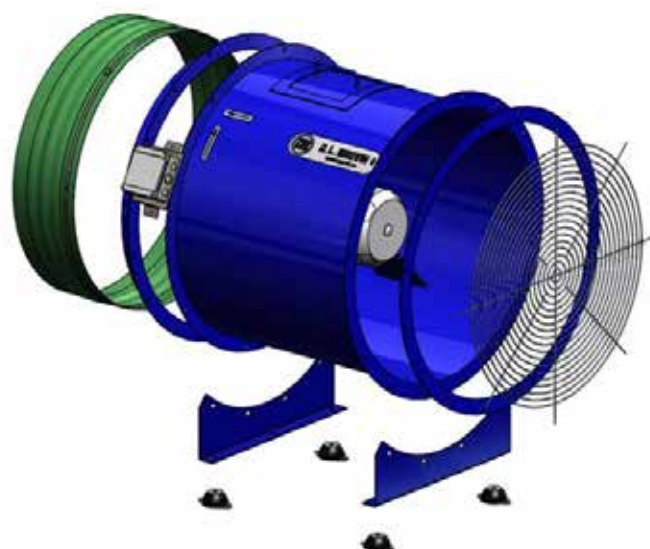


Målskisse BRV direkte-drevet kort utførelse



Målskisse BRV reimdrevet





Rørvifte lett utførelse med el. motor

Vare-nr.	Type	m ³ /t v/=Pa	kW/Amp	o/ min	Pris Vifte	Tillegg fast kon	Løs flens pr. stk	Vinkel- fl.	Mansjett Pr. stk.	Gitter pr. stk.	Tillegg galvanisert
67001	BRV 250	1100	0,06/0,85	1400	5670	390	390	580	340	320	350
67002	BRV 315	2200	0,06/0,85	1400	5890	450	420	620	360	330	360
67003	BRV 355H	3600	0,12/1,55	1400	6490	490	490	620	420	330	560
67004	BRV 400H	5400	0,3/2,4	1400	6100	540	540	760	490	350	770
67005	BRV 450	6800	0,3/2,4	1400	7980	570	550	790	560	360	840
67006	BRV 500	6420	0,18/1,7	900	8940	620	640	910	650	390	840
67007	BRV 500	10450	0,4/3,2	1400	9430	620	640	910	800	390	920

Rørvifte industri og skipsutførelse eks. el. motor

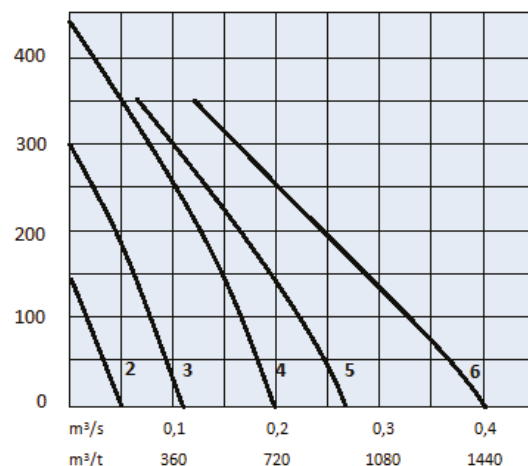
Vare-nr.	Type	Direktedrevet	Remdrevet	Tillegg fast kon	Løs flens pr. stk	Vinkel- fl.	Mansjett Pr. stk.	Gitter pr. stk.	Tillegg galvanisert
67051	BRV 250 I	4150		390	390	580	340	320	350
67052	BRV 315 I	4350		450	420	620	360	330	360
67053	BRV 350 I	4610		490	490	620	420	330	560
67054	BRV 400 I	4990		540	540	760	490	350	770
67055	BRV 450 I	5950		570	550	790	560	360	840
67056	BRV 500 I	6730		620	640	910	650	390	920
67057	BRV 630 I	8900	15850	760	790	930	850	630	1150
67058	BRV 710 I	10050	17830	820	860	1100	910	810	1200
67059	BRV 800 I	13020	21670	870	1170	1500	1080	900	1470
67060	BRV 900 I	16270	27230	910	1160	1660	1310	1070	2000
67061	BRV 1000 I	21840	34420	1080	1880	2530	1620	1190	2560
67062	BRV 1120 I	27590	45010*	1170	2240	3080	1700	1370	3520
67063	BRV 1250 I	33310	54480*	1360	2530	3900	2040	1540	4150
67064	BRV 1400 I	39520	63570**	1740	4640	6250	3350	2090	6690
67065	BRV 1600 I	60850	97170**	2000	5730	7500	4150	2330	8930

* Maks el motor 11kW ** Maks el motor 37 kW El.motor se side 86 og 87.

SQM Isolert kanalvifte

Kanalvifte SQM lagerføres i fem størrelser med kapasiteter fra 150 m³/t til 1500 m³/t. Noen fordeler med SQM isoert kanalvifte er:

- Lavere byggehøyde en sirkulær kanalvifte.
- Isolert innvendig som gir mulighet for større kapasitet med tilsvarende lydnivå.
- Enkel festebrakett som forenkler montering/demontering.
- Luftretning endres enkelt ved å snu rotoren i viften.
- Viftehuset er enkelt å demontere for service og rengjøring.
- Viften har tette lagre som ikke krever ettersmurning.



1 fase 230V 50 Hz					Lydtrykk 3m.	Måltabell						Vekt kg	Pris
Varenr.	Type	Kurve	Watt	Amp		A	B	C	D	E	H		
63001	SQM 125	2	43	0,32	27 dBA	394	230	160	125	60	80	7	2450
63002	SQM 160	3	75	0,34	32 dBA	394	300	184	160	70	92	7	2700
63003	SQM 200	4	150	0,72	42 dBA	394	350	234	200	75	117	9	4530
63004	SQM 250	5	170	0,92	38 dBA	394	350	284	250	75	142	13	5230
63005	SQM 315	6	170	0,92	38 dBA	394	400	350	315	75	175	15	5520

CK Kanalvifte rund utførelse



Varenr.	Type	Turtall O/min.	Kapasitet Frittblås.	1 Fase 230V 50 Hz		Pris vifte	Pris feste Klammer pr. stk	Pris Gitter	Pris Spjeld
				Watt	Amp				
64001	CK 100 C	2460	350 m ³ /t	70	0,32	1270	110	150	(BPS 15) 280
64002	CK 125 C	2360	500 m ³ /t	72	0,33	1280	110	170	(BPS 15) 280
64003	CK 160 C	2480	930 m ³ /t	100	0,44	1580	150	180	(BPS 20) 340
64004	CK 200 C	2500	1100 m ³ /t	158	0,69	2080	150	210	(BPS 20) 340
64005	CK 250 C	2420	1200 m ³ /t	185	0,81	2290	170	220	(BPS 25) 360
64006	CK 315 C	2370	1700 m ³ /t	284	1,24	2780	180	240	(BPS 30) 440

Brann og røykgassvifte BRV – B

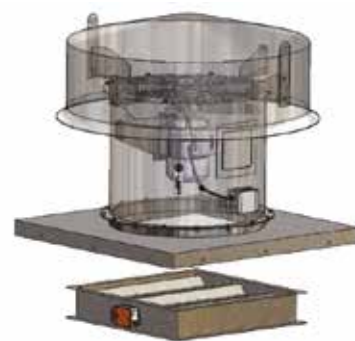
Brann- og Røykgass vifte BRV B er beregnet for avtrekk av røyk ved brann. Kapasitetsområde er fra 1000 m³/t til 160000 m³/t. Typiske bruksområder er f.eks. garasjeanlegg, trapp-/ heissjakt, idrettshaller osv. Viftene leveres for temperaturklasse 300°C/ 1timer eller 400°C/ 2timer og er godkjente ihht EN12101-3:2002. Standard utførelse er lakkert stål, med fasete flenser inn/ ut, inspeksjonsluke og utvendig koblingsboks. Viftene kan også leveres i galvanisert eller rustfri utførelse og de kan brukes til normalventilasjon, med eller uten frekvensstyring. Standard motor 3x230/400V IE2. IE3 for kontinuerlig drift på forespørsel.



Varenr.	Type	Pris 300°C	Pris 400°C	Pris Gitter	Pris Løslens	Pris Platebein	Pris Galv.
70001	BRV 400 B Branngassvifte 1,5 kW 2p.	20030	23020	350	540	540	770
70002	BRV 400 B Branngassvifte 0,55 kW 4p.	16800	22180	350	540	540	770
70003	BRV 450 B Branngassvifte 2,2 kW 2p.	21280	24080	360	550	590	840
70004	BRV 450 B Branngassvifte 0,55 kW 4p.	16900	23010	360	550	590	840
70005	BRV 500 B Branngassvifte 0,75 kW 4p.	18060	24730	390	640	590	920
70006	BRV 500 B Branngassvifte 4 kW 2p.	22450	26150	390	640	640	920
70007	BRV 560 B Branngassvifte 1,5 kW 4p.	18790	28130	540	750	640	1010
70008	BRV 560 B Branngassvifte 4 kW 2p.	23060	30660	540	750	640	1010
70009	BRV 560 B Branngassvifte 9 kW 2p.	26090	43060	540	750	640	1010
70010	BRV 630 B Branngassvifte 3 kW 4p.	21860	34680	630	790	640	1150
70011	BRV 630 B Branngassvifte 9 kW 2p.	35410	40490	630	790	640	1150
70012	BRV 630 B Branngassvifte 16 kW 2p.	38540	58550	630	790	640	1150
70013	BRV 710 B Branngassvifte 1,1 kW 4p.	20260	29100	810	860	960	1200
70014	BRV 710 B Branngassvifte 3 kW 4p.	22520	35920	810	860	960	1200
70015	BRV 800 B Branngassvifte 2,2 kW 4p.	22970	33640	900	1170	1490	1470
70016	BRV 800 B Branngassvifte 4 kW 4p.	25250	39650	900	1170	1490	1470
70017	BRV 900 B Branngassvifte 3 kW 4p.	24840	38860	1070	1390	1980	2000
70018	BRV 900 B Branngassvifte 7,5 kW 4p.	30690	49860	1070	1390	1980	2000
70019	BRV 1000 B Branngassvifte 5,5 kW 4p.	31870	46420	1190	1880	2130	2560
70020	BRV 1000 B Branngassvifte 15 kW 4p.	40890	75450	1190	1880	2130	2560
70021	BRV 1250 B Branngassvifte 7,5 kW 4p.	46090	54910	1540	2530	2880	4150
70022	BRV 1250 B Branngassvifte 18,5 kW 4p.	60960	89290	1540	2530	2880	4150
70023	BRV 1250 B Branngassvifte 37 kW 4p.	103080	142820	1540	2530	2880	4150
70024	BRV 1250 B Branngassvifte 7,5 kW 6p.	50320	72070	1540	2530	2880	4150
70025	BRV 1250 B Branngassvifte 11 kW 6p.	58040	84950	1540	2530	2880	4150
70026	BRV 1250 B Branngassvifte 15 kW 6p.	67950	113660	1540	2530	2880	4150

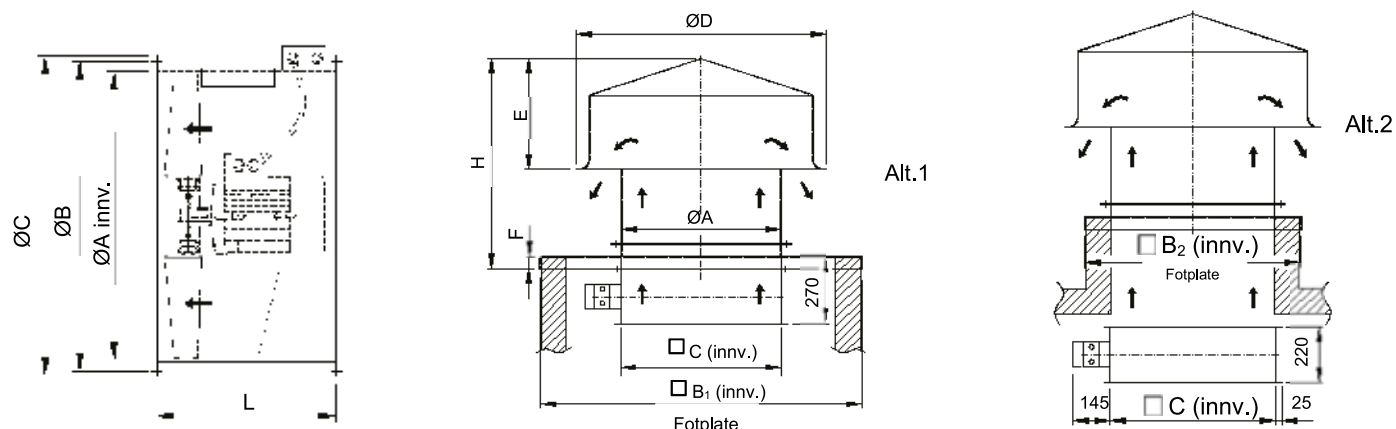
Brann og røykgassvifte BRV – BT

Brann- og Røykgass vifte BRV BT leveres med tilsvarende egenskaper som BRV B, men beregnet for montering utvendig på tak. Standard utførelse er galvanisert stål, montert på fotplate med hette på toppen, gitter ut, inspeksjons-luke og utvendig koblingsboks. Alt. 1 leveres komplett med kondensisolert motorstyrt stengesjeld på underside. Alt. 2 leveres uten eller med løst sjeld. Viftene kan også leveres lakkert i ønsket RAL farge og de kan brukes til normal-ventilasjon, med eller uten frekvensstyring. Standard motor 3x230/400V IE2. IE3 for kontinuerlig drift på forespørsel.



Varenr.	Type	Pris Kompl. Alt. 1 300°C	Pris Kompl. Alt1. 400°C	Pris Kompl. Alt. 2 300°C	Pris Kompl. Alt. 2 400°C	Pris Alt. 2 u/spjeld 300°C	Pris Alt. 2 u/spjeld 400°C
70001	BRV 400 B Branngassvifte 1,5 kW 2p.	56100	59700	53260	56240	37570	40550
70002	BRV 400 B Branngassvifte 0,55 kW 4p.	52870	58250	50030	55410	34340	39720
70003	BRV 450 B Branngassvifte 2,2 kW 2p.	57960	60770	54970	57770	39280	42070
70004	BRV 450 B Branngassvifte 0,55 kW 4p.	53580	59690	50580	56700	34890	41000
70005	BRV 500 B Branngassvifte 0,75 kW 4p.	55250	61910	52150	58820	36320	42980
70006	BRV 500 B Branngassvifte 4 kW 2p.	59650	63340	56540	60250	40720	44410
70007	BRV 560 B Branngassvifte 1,5 kW 4p.	57090	66440	53820	63180	37550	46900
70008	BRV 560 B Branngassvifte 4 kW 2p.	61370	68960	58110	65700	41820	49420
70009	BRV 560 B Branngassvifte 9 kW 2p.	64400	81340	61140	78080	44860	61800
70010	BRV 630 B Branngassvifte 3 kW 4p.	61430	74250	58120	70940	41280	54100
70011	BRV 630 B Branngassvifte 9 kW 2p.	74980	80060	71670	76750	54820	59920
70012	BRV 630 B Branngassvifte 16 kW 2p.	78220	98120	74900	94810	58060	77970
70013	BRV 710 B Branngassvifte 1,1 kW 4p.	66760	75610	62420	71270	42990	51840
70014	BRV 710 B Branngassvifte 3 kW 4p.	69020	82420	64690	78080	45260	58650
70015	BRV 800 B Branngassvifte 2,2 kW 4p.	71740	82410	67290	77960	47870	58540
70016	BRV 800 B Branngassvifte 4 kW 4p.	74070	88420	69620	83970	50200	64550
70017	BRV 900 B Branngassvifte 3 kW 4p.	81480	95510	76970	90960	55670	69700
70018	BRV 900 B Branngassvifte 7,5 kW 4p.	87330	106500	82780	101950	61520	80690
70019	BRV 1000 B Branngassvifte 5,5 kW 4p.	90740	105290	85610	100160	64350	78900
70020	BRV 1000 B Branngassvifte 15 kW 4p.	99770	134330	94630	129200	73370	107940
70021	BRV 1250 B Branngassvifte 7,5 kW 4p.	117280	126090	110740	119540	87290	96100
70022	BRV 1250 B Branngassvifte 18,5 kW 4p.	132150	160490	125600	153940	102160	130490
70023	BRV 1250 B Branngassvifte 37 kW 4p.	174260	214010	167720	207470	144280	184020
70024	BRV 1250 B Branngassvifte 7,5 kW 6p.	121510	143250	114970	136660	91530	113270
70025	BRV 1250 B Branngassvifte 11 kW 6p.	129240	156140	122690	149600	99250	126160
70026	BRV 1250 B Branngassvifte 15 kW 6p.	139150	184850	132590	178310	109150	154870

Brann og røykgassvifte BRV B og BT



Måltabell BRV B

Type	øA	øB	øC	L	Antall fl. hull	ø	Vekt kg.
BRV 400 B	410	450	490	400	8	12	41
BRV 450 B	460	500	540	400	8	12	42
BRV 500 B-1	514	560	600	400	12	12	44
BRV 500 B-2	514	560	600	500	12	12	67
BRV 560 B-1	560	620	660	400	12	12	59
BRV 560 B-2	560	620	660	500	12	12	71
BRV 560 B-3	560	620	660	650	12	12	147
BRV 630 B-1	640	690	730	400	12	12	70
BRV 630 B-2	640	690	730	500	12	12	86
BRV 630 B-3	640	690	730	650	12	12	188
BRV 710 B-1	710	770	810	430	16	12	77
BRV 710 B-2	710	770	810	500	16	12	92
BRV 800 B-1	800	860	900	500	16	12	100
BRV 800 B-2	800	860	900	600	16	12	127
BRV 900 B	900	970	1015	600	16	15	157
BRV 1000 B-1	1000	1070	1115	600	16	15	162
BRV 1000 B-2	1000	1070	1115	700	16	15	230
BRV 1250 B-1	1250	1320	1365	700	20	15	263
BRV 1250 B-2	1250	1320	1365	700	20	15	318
BRV 1250 B-3	1250	1320	1365	900	20	15	490
BRV 1250 B-4	1250	1320	1365	1000	20	15	538
BRV 1250 B-5	1250	1320	1365	1000	20	15	-
BRV 1250 B-6	1250	1320	1365	1200	20	15	-

Retten til målforandring uten forutgående varsel forbeholdes. Vekt oppgitt med største motoralternativ. Viftene finnes også i str. 1400 og 1600.

Måltabell BRV BT

Type	øA	øD	B ₁	B ₂	C	E	F	H	Vekt, kg Alt. 1	Vekt, kg Alt. 2	Vekt, kg Spjeld
BRV 400 BT	410	800	1000	650	450	400	50	800	105	85	18
BRV 450 BT	460	890	1100	700	500	400	50	800	120	95	20
BRV 500 BT-1	514	890	1100	750	550	400	50	800	125	100	21
BRV 500 BT-2	514	890	1100	750	550	400	50	900	150	125	21
BRV 560 BT-1	560	950	1200	800	600	400	50	800	150	120	23
BRV 560 BT-2	560	950	1200	800	600	400	50	900	160	130	23
BRV 560 BT-3	560	950	1200	800	600	400	50	1050	235	210	23
BRV 630 BT-1	640	1010	1300	850	650	450	50	850	170	140	24
BRV 630 BT-2	640	1010	1300	850	650	450	50	950	185	155	24
BRV 630 BT-3	640	1010	1300	850	650	450	50	1100	285	255	24
BRV 710 BT-1	710	1110	1300	950	750	450	50	880	185	150	28
BRV 710 BT-2	710	1110	1300	950	750	450	50	950	200	165	28
BRV 800 BT-1	800	1360	1400	1000	800	550	50	1000	245	210	30
BRV 800 BT-2	800	1360	1400	1000	800	550	50	1100	270	240	30
BRV 900 BT	900	1510	1500	1100	900	600	60	1100	325	285	32
BRV 1000 BT-1	1000	1660	1600	1200	1000	650	60	1160	355	305	36
BRV 1000 BT-2	1000	1660	1600	1200	1000	650	60	1260	425	375	36
BRV 1250 BT-1	1250	1900	1800	1450	1250	650	80	1280	505	455	44
BRV 1250 BT-2	1250	1900	1800	1450	1250	650	80	1280	560	510	44
BRV 1250 BT-3	1250	1900	1800	1450	1250	650	80	1480	735	685	44
BRV 1250 BT-4	1250	1900	1800	1450	1250	650	80	1580	780	730	44
BRV 1250 BT-5	1250	1900	1800	1450	1250	650	80	1580	-	-	44
BRV 1250 BT-6	1250	1900	1800	1450	1250	650	80	1780	-	-	44

Retten til målforandring uten forutgående varsel forbeholdes. Vekt oppgitt med største motoralternativ. Viftene finnes også i str. 1400 og 1600.

Brann og røykgassvifte BRV – RG

Varenr.	Type	Pris
71001	BRV 450 RG Røykgassvifte 150°C kontinuerlig 1,5 kW 2p. 3x230/400V	15960
71002	BRV 500 RG Røykgassvifte 150°C kontinuerlig 3,0 kW 2p. 3x230/400V	18620
71003	BRV 630 RG Røykgassvifte 150°C kontinuerlig 2,2 kW 4p. 3x230/400V	22260
71004	BRV 800 RG Røykgassvifte 150°C kontinuerlig 40 kW 4p. 3x230/400V	27400
71005	BRV 900 RG Røykgassvifte 150°C kontinuerlig 5,5 kW 4p. 3x230/400V	32860
71006	BRV 1000 RG Røykgassvifte 150°C kontinuerlig 11 kW 4p. 3x230/400V	49510

PRODUKTER FOR LANDBRUK



Manuelle spenningsregulatorer

Manuell regulator STR er bygget inn i robust kapsling med hastighetsvelger for 5 trinn på utsiden. Regulatoren brukes uten termostat til manuell hastighetsstyring av vifter, eller sammen med termostat for hastighetsstyring av avtrekksvifter med stopp ved lav temperatur. **STRA** har i tillegg innebygget manuell resetbryter for termosikring i motor og to innganger for termostater som kan brukes til start/stopp, frostsikring etc. og en utgang for alarm.



STR 1-Fase - Manuell hastighetsregulator 5 trinn

Varenr.	Type	Beskrivelse	Pris
18117	STR-A, 3,5A	1-fase 230V Manuell spenningsregulator 5-trinn og inngang for TK	2090
18115	STR 5,0A	1-fase 230V Manuell spenningsregulator 5-trinn	1720
18116	STR 7,5A	1-fase 230V Manuell spenningsregulator 5-trinn	2340
18121	STR 10,0A	1-fase 230V Manuell spenningsregulator 5-trinn (Stålskap som for 3-fase)	3700
18122	STR 16,0A	1-fase 230V Manuell spenningsregulator 5-trinn (Stålskap som for 3-fase)	5780

STR 3-Fase - Manuell hastighetsregulator 5 trinn

Varenr.	Type	Beskrivelse	Pris
18123	STR 3,5A	3-fase 230V Manuell spenningsregulator 5-trinn	3770
18124	STR 5,0A	3-fase 230V Manuell spenningsregulator 5-trinn	4010
18125	STR 7,5A	3-fase 230V Manuell spenningsregulator 5-trinn	4480
18126	STR 10,0A	3-fase 230V Manuell spenningsregulator 5-trinn	5270
18127	STR 13,0A	3-fase 230V Manuell spenningsregulator 5-trinn	5920
18128	STR 1,5A	3-fase 400V Manuell spenningsregulator 5-trinn	3660
18129	STR 4,0A	3-fase 400V Manuell spenningsregulator 5-trinn	4340
18130	STR 8,0A	3-fase 400V Manuell spenningsregulator 5-trinn	6240



Elektronisk hastighetsregulator - Trinnløs regulator for små vifter

Varenr.	Type	Beskrivelse	Pris
83011	1,5A	Velegnet for små sirkulasjons- og avtrekksvifter IP44/54	1050
83012	2,5A	Velegnet for små sirkulasjons- og avtrekksvifter IP44/54	1630



VOSS Elektronisk hastighetsregulator

Elektronisk utgave av regulator med trinnløs justering i front. To innganger for termostat som kan brukes til start/stopp, frostsikring etc. Minste viftehastighet kan justeres. Har inngang for termosikring fra viftemotor og bryter for kickstart. Inngang som kan by-passe på/av bryter, gir mulighet for automatisk start på flere regulatorer samtidig.



VOSS - Trinnløs regulator

Varenr.	Type	Beskrivelse	Pris
18118	VOSS 3A	Hastighetsregulator med TK og inng. for termostater. 1-fase/230V	1710
18119	VOSS 6A	Hastighetsregulator med TK og inng. for termostater. 1-fase/230V	1890
18120	VOSS 10A	Hastighetsregulator med TK og inng. for termostater. 1-fase/230V	2520

Klimastyring og regulatorer



Klimastyring FK 2000

En brukervennlig digital styring for vifter, ventiler, spjeld og varme eller sprinkleranlegg. To separate 0–10 volt utganger gir mulighet for individuell styring av spjeldmotor på luftinntak (ventiler) og spjeldmotor på avtrekksspjeld eller for varmestyring. Kontaktutgang for tilleggsvifte er mulig, noe som sikrer ekstra ventilasjonskapasitet i kritiske driftsfaser. Temperatursensor inkludert i pris.

Varenr.	Type	Beskrivelse	Pris
18309	FK2000	Klimaregulator med 10A vifteutgang og 2x0–10V utg. for spjeld og ventiler	7500
18326	FK2016	Klimaregulator med 16A vifteutgang og 2x0–10V utg. for spjeld og ventiler	9700
18318	MV-1005	Rom/ute temperatursensor inkl. koblingsboks	440



Klimastyring ARGOS Bravo

En kompakt og brukervennlig regulator egnet for nesten alle ventilasjonsapplikasjoner i husdyrhold. Den kan styre vifter, ventiler, spjeld og varme- eller sprinkleranlegg. Styring av tilleggsvifter er mulig, noe som sikrer ekstra ventilasjonskapasitet i kritiske driftsfaser.

ARGOS BRAVO: Leveres med 10Ampere vifteutgang og to utganger for spjeld.
 ARGOS BRAVO S: Leveres med 0–10V vifteutgang beregnet for styring via kraftmodul (1-fase) eller frekvensomformer (3-fase) og har en utgang for spjeld.
 Denne har ubegrenset viftekapasitet, større sikkerhet og motorbeskyttelse samt reduserte installasjonskostnader. Temperatursensor inkludert i pris.

Varenr.	Type	Beskrivelse	Pris
18616	ARGOS BRAVO S 0–10V	Klimaregulator med 2x0,10V utg. vifte og ventiler	4810
18615	ARGOS BRAVO 6	Klimaregulator med 6A vifteutgang og 2x0–10V utg. for spjeld og ventiler	5680
18623	ARGOS BRAVO 10	Klimaregulator med 10A vifteutgang og 2x0–10V utg. for spjeld og ventiler	7500
18624	ARGOS BRAVO 20	Klimaregulator med 20A vifteutgang og 2x0–10V utg. for spjeld og ventiler	9990
18318	MV-1005	Rom/ute temperatursensor inkl. koblingsboks	440



Trinnløse BA regulatorer - Norsk produsert!

BA 500 regulerer viftehastigheten etter innstilt romtemperatur.

BA 1050 regulerer også viftehastigheten etter innstilt romtemperatur, men har i tillegg to 0–10V utganger for styring av spjeld/ventiler og utgang for alarm.

Begge regulatorene har bryter for innstilling av minimum viftehastighet og mulighet for styring av varmeanlegg. Tidligere BA 1400 erstattes av BA 1050.

Temperatursensor inkludert i pris.

Varenr.	Type	Beskrivelse	Pris
18312	BA 500	Klimaregulator 4A med rele for varmestyring og alarm inkl. sensor	4820
18315	BA 1050	Klimaregulator 10A med 2x 0–10V utganger og alarm inkl. sensor	7280
18318	MV-1005	Rom/ute temperatursensor inkl. koblingsboks	440
18202	NTC	Rom temperatursensor for eldre regulatorer som BA400/BA1000/TR-serien	450

Klimastyring DALE

En enkel og anvendelig regulator for både landbruk og industri, som regulerer viftehastigheten etter temperatur. Leveres i to utgaver, DM og DT. Temperatur og minimum viftehastighet justeres i front. P-bånd, maks hastighet og hysteresis kan også justeres internt i regulatoren. En kan også velge om regulator skal gå ned til minimum hastighet, eller slå av viften ved lavere temperatur enn innstilt. DM versjonen kan også tilkobles PC og styres eller overvåkes derfra. DT versjonen leveres klar for bruk med sensor, 1,5m tilførselskabel med plugg og stikkontakt i siden for vifte. Dette gjør den ideell for provisoriske anlegg som plasthaller ol. Temperatursensor inkludert i pris.



Varenr.	Type	Beskrivelse	Pris
18311	DALE DM	Dale DM 6A Temperaturstyrhastighetsregulator med mulighet for datakobling. Inkl. sensor.	2660
18411	DALE DT	Dale DT 6A Temperaturstyrt hastighetsregulator komplett med tilførselskabel og stikk for vifte. Inkl. sensor.	3230
18313	P-500	Romtemperatursensor m/1m kabel.	440

EVSS (kraftmodul)

En elektronisk universal kraftmodul beregnet til hastighetsregulering av 1-fase viftemotorer via 0–10V. Styresignal fra regulator. Har inngang for termosikring fra viftemotoren, to innganger for termostat som kan brukes til start/stopp, frostsikring etc. Min/maks viftehastighet kan justeres og den har en egen bryter for kickstart (viften starter på full hastighet i 6–7 sekunder før den går til innstilt hastighet). Med en modul pr. vifte gir denne regulatoren maksimal driftssikkerhet og motorbeskyttelse samt minimale installasjonskostnader.



Varenr.	Type	Beskrivelse	Pris
18337	EVSS 6A	m/TK, alarmutgang og 2 stk NO/NC innganger for start/stopp termostat etc.	2750
18338	EVSS 10A	m/TK, alarmutgang og 2 stk NO/NC innganger for start/stopp termostat etc.	2960

Følgestyling FK 1500 - Norsk produsert!

Unik følgestyling regulerer viften etter signal fra regulator med 0–10V styresignal. Den kan også kobles direkte til den regulerte 230V utgangen fra en annen regulator og vil da regulere parallelt med den. Med potmeter i fronten kan øke/senke viftehastigheten 50% i forhold til styresignalet fra den andre regulatoren.



Varenr.	Type	Beskrivelse	Pris
18310	FK 1500	Følgestyling/kraftmodul med inngang for både 0–230V AC eller 0–10V DC styresignal	6790

ARGOS ALFA

- Meget enkel og innholdsrik klimaregulator
- Ventilasjons avlesing i m³/time eller i prosent
- Temperatur og ventilasjonskurver
- Romvarme og/eller kjøling
- Trykk kontroll
- Fukt, CO₂ og NH₃ kontroll
- Standard utstyrt med klokkefunksjoner og tellere
- Samler målinger i CSV format på microSD minnebrikke. MicroSD ikke inkl.
- Tilgjengelig i flere varianter
- Integrrert strømforsyning f.eks. sensorer og spjeldmotorer
- MicroSD kortleser for rominstillinger backup & kopifunksjon
- Kan tilkobles til sentral ARGOS S1 klima- og managment computer



Klimacomputer med alle aktuelle reguleringer for 1 rom

Varenr.	Type	Beskrivelse	Pris
18621	ARGOS ALFA S 0-10V	Klimacomputer med 3x 0-10V utganger	6200
18632	ARGOS ALFA S 0-10V	Klimacomputer med 4x 0-10V utganger	6820
18633	ARGOS ALFA 6A	Klimacomputer med 3x 0-10V utganger & 6 Amp vifteutgang	7500
18622	ARGOS ALFA 10A	Klimacomputer med 3x 0-10V utganger & 10Amp vifteutgang	8260



Sensorer for ARGOS ALFA

Varenr.	Type	Beskrivelse	Pris
18625	ARGOS TV-20	Rom/utetemperatursensor med 20 meter kabel	470
18626	ARGOS TV	Rom/utetemperatursensor inkl. koblingsboks	460
18634	ODS 0-50Pa	Trykksensor 0-50Pa 0-10V IP65	3490
18635	LUFTSLANGE 5x8mm	Luftslange 5x8mm for trykksensor (pris pr. meter)	24
18317	RH-200	Fuktsensor 10-95% 0-10V inkl. rustfritt sintret filter IP65	3080
18340	CO ₂ SENSOR	CO ₂ -sensor 0-5000PPM 0-10V IP54	5620
18636	NH ₃ SENSOR	NH ₃ -sensor 0-100PPM 0-10V	12360
18637	NH ₃ ADAPTER	Splash guard for NH ₃ -sensor	660
33080	PLUGG/STØPSEL	Skjøtekontakt til sensorer 4-pol for montering på ledning	440
17147	WM-M-B1 1 1/2"	Vannmåler messing horisontal montering 1 1/2" - 10m ³ /t - (1 puls/liter)	5800
17148	WM-M-B 3/4"	Vannmåler messing horisontal montering 3/4" - 6m ³ /t - (1 eller 4 pulser/liter)	3300



ARGOS S1 MANAGEMENT SYSTEM

- ARGOS S1 klima- og management system
- Tilgjengelig med 10.1" touch skjerm eller i blackbox versjon
- Sentral oversikt av alle tilkoblede rom/avdelinger utstyrt med Argos Alfa regulatorer
- Enkel kopiering av ventilasjonskurver og innstillinger
- Sentral alarm oversikt
- Logging av målinger, innstillinger og alarmer
- Pre-definerte management grafer
- Ingen tap av historiske data
- Mulighet for fjernstyring via mobil PC eller nettbrett



S1 SENTRAL KLIMA & MANAGEMENT COMPUTER, styrer og kontrollerer opp til 35 avdelinger utstyrt med ARGOS ALFA regulatorer

Varenr.	Type	Beskrivelse	Pris
18641	ARGOS S1 TOUCH LMN	ARGOS S1 Sentral klima & management computer 24Vdc med 10.1" touch skjerm	17510
18642	ARGOS S1 BLACKBOX ⁽¹⁾ LMN	ARGOS S1 Sentral klima & management computer 24Vdc i blackbox versjon (uten 10.1" touch skjerm)	12570

MERK - ARGOS S1 sentralen har ingen styreutganger

- ⁽¹⁾ Blackbox versjonen krever minimum ARGOS WEB Connect lisens for å kunne betjene ARGOS S1 via PC eller nettbrett



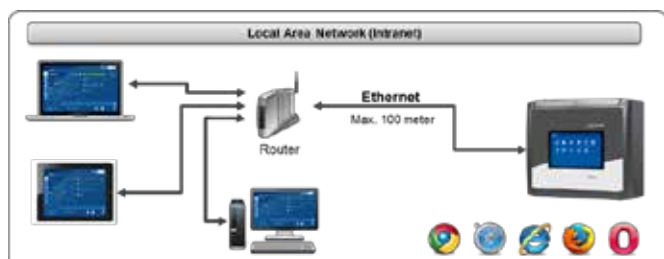
ARGOS PC CONNECT ARGOS WEB CONNECT

ARGOS S1 SOFTWARE - PC & Web connect software

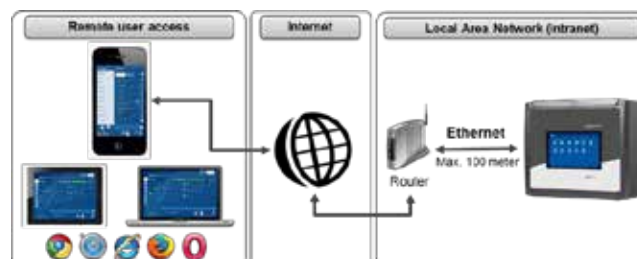
Varenr.	Type	Beskrivelse	Pris
18644	ARGOS WEB CONNECT	PC & web lisens for brukertilgang over internett for 1 ARGOS S1 (3 brukere inkludert)	7500

* 5 års brukerlisens

ARGOS PC CONNECT



ARGOS WEB CONNECT



P1 FJØRFE COMPUTER

- Argos P1 Nøkkelegenskaper
- Real-time tilgang til din gård via ARGOS.CLOUD, når som helst, hvor som helst
- Tilgjengelig fra alle pc nettbrett og smart telefoner
- Sømløs integrasjon av varmeveksler kontroll
- Modular design: du ser bare det du bruker
- Kontroller med personaliserte navn
- Siste 7-dagers oversikt
- Pre-definerte management grafer
- Ingen tap av historiske data
- Omfattende bruker- og tilgangsmuligheter



ARGOS P1 - fjørfe klima & kontroll computer

Varenr.	Type	Beskrivelse	Pris
33100	ARGOS P1 TOUCH	Fjørfe computer med 10.1" touch skjerm	25750
33101	ARGOS P1-E1 TOUCH	Fjørfe computer med 10.1" touch skjerm inkl. ARGOS E1 utvidelseskort	28120
33102	ARGOS P1-R8 TOUCH	Fjørfe computer med 10.1" touch skjerm inkl. ARGOS R8 utvidelseskort	27490

ARGOS P1 - fjørfe klima & kontroll computer for panel montering

Varenr.	Type	Beskrivelse	Pris
33103	ARGOS P1 TOUCH-PM	Fjørfe computer med 10.1" touch skjerm for frontmontering i skap	17510
33104	ARGOS P1 PCB-PM	ARGOS P1 computerelektronikk for frontmontering i skap	8240
33105	ARGOS P1-E1 PCB-PM	ARGOS P1 computerelektronikk inkl. ARGOS E1 utvidelse frontmontert	10610
33106	ARGOS P1-R8 PCB-PM	ARGOS P1 computerelektronikk inkl. ARGOS R8 utvidelse frontmontert	9990

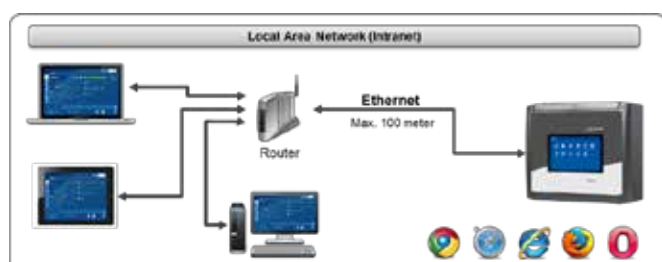


ARGOS P1 SOFTWARE - PC & Web connect lisens

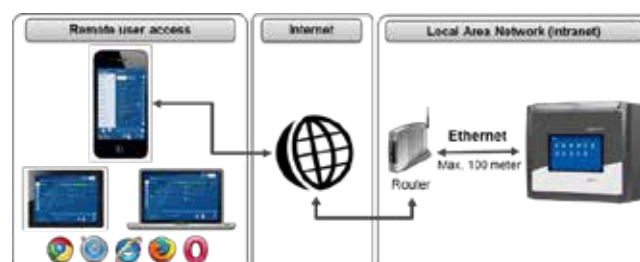
Varenr.	Type	Beskrivelse	Pris
33108	ARGOS WEB CONNECT	PC & web lisens for tilkobling av 1 ARGOS P1 over internett (3 brukere inkludert)	7500

* 5 års brukerlisens

ARGOS PC CONNECT P100



ARGOS WEB CONNECT P100



SENSORER



ARGOS TV



RH



CO₂



NH₃



PRESSURE

SENSORER FOR ARGOS

Varenr.	Type	Beskrivelse	Pris
18625	ARGOS TV-20	Rom/ute temperatursensor med 20 meter kabel	470
18626	ARGOS TV	Rom/ute temperatursensor inkl. koblingsboks	460
18634	ODS 0–50Pa	Trykksensor 0–50Pa 0–10V IP65	3490
18635	LUFTSLANGE 5x8mm	Luftslange 5x8mm for trykksensor (pris pr. meter)	24
18317	RH-200	Fuktsensor 10–95% 0–10V inkl. rustfritt sintret filter IP65	3080
18340	CO ₂ SENSOR	CO ₂ -sensor 0–5000ppm 0–10V IP54	5620
18636	NH ₃ SENSOR	NH ₃ -sensor 0–100ppm 0–10V	12360
18637	NH ₃ ADAPTER	Splash guard for NH ₃ -sensor	660
18640	LYSSENSOR LUX-50	Lyssensor 0–50lux 0–10V IP65, inkl. 12m kabel	9170
33080	SKJØTEKONTAKT	Komplett skjøtekontakt 4-pol for sensorer	440
17147	WM-M-B1 1½"	Vannmåler messing horisontal montering 1½" - 10m ³ /t - (1 puls/liter)	5800
17148	WM-M-B ¾"	Vannmåler messing horisontal montering ¾" - 6m ³ /t - (1 eller 4 pulser/liter)	3300



VÆRSTASJON - værstasjon & regnsensor

Varenr.	Type	Beskrivelse	Pris
18331	WST-01/1K	Værstasjon inkl. vindhastighet og vindretning ekskl. stople	11740
17155	ANEMOMETER OC	Reserve anemometer for værstasjon WST-01/1K (vindstyrke)	5080
17156	WIND VANE 1K	Reserve vindsensor for værstasjon WST-01/1K (vindretning)	5150
17157	REGNSENSOR 12V	Regnsensor 12V inkl. veggbrakett	2280
17158	REGNSENSOR 24V	Regnsensor 24V inkl. veggbrakett	2280



VANNMÅLER - VM-M-B

Varenr.	Type	Beskrivelse	Pris
17147	WM-M-B1 1½"	Vannmåler messing horisontal montering 1½" - 10m ³ /t - (1 puls/liter)	5800
17148	WM-M-B ¾"	Vannmåler messing horisontal montering ¾" - 6m ³ /t - (1 eller 4 pulser/liter)	3300

MAGNETVENTIL FOR VANN 24VDC

Varenr.	Type	Beskrivelse	Pris
17149	WK-K 1½" NC 24VDC	Plast vannventil 0,5–10bar med 1½" innvendige gjenger	1500
17150	WK-K ¾" NC 24VDC	Plast vannventil 0,5–10bar med ¾" innvendige gjenger	900

VEKTER

FÔRVEKT - Elektronisk fôringsvekt & interface

Varenr.	Type	Beskrivelse	Pris
17137	ULTRADOS-M70 + FWI	Elektronisk fôrvekt 70 liter inkl. veieceller, elektromagnetisk ventil og ARGOS FWI fôrvekt interface	37490



TILBEHØR

Varenr.	Type	Beskrivelse	Pris
17138	ULTRADOS-M70 KONSOLL	Konsoll for ULTRADOS-M70	4330
17139	ULTRADOS-M70 INNTAKSTRAKT	Inntakstrakt for montering på toppen av ULTRADOS-M70	2490
33084	INDIKTIV SENSOR 230V	Føler for underbeholder med 230V relé	2490

DYREVEKT - Vekt & interface

Varenr.	Type	Beskrivelse	Pris
17140	ARGOS BWI-24V-LMN-050	Vekt 24Vdc inkl. LMN modul og veiecelle 50kg	7930
17141	ARGOS BWP-050-PLATTFORM	Plattform for vekt 500x500mm max. 50kg uten interface	2580
17142	ARGOS BWI-24V-LMN-250	Vekt 24Vdc inkl. LMN modul og veiecelle 250kg	9060
17143	ARGOS BWP-250-PLATTFORM	Plattform 1000x1000mm max. 250kg uten interface	P.P.F.



P.P.F. = Pris på forespørsel



EGGTELLERE & OPTIMALISERING - ADD-ON software & eggtellere

Varenr.	Type	Beskrivelse	Pris
17144	ARGOS P1 EGG BASIC ADD-ON MODUL	ARGOS Eggsteller add-on modul for ARGOS P1 (max 2 tellere)	P.P.F.
17145	ARGOS P1 EGG PLUSS ADD-ON MODUL	ARGOS eggsteller & optimalisering add-on modul for ARGOS P1	P.P.F.
17146	ARGOS Y2-PM LMN	ARGOS Y2 eggsteller & optimalisering - elektronikk i panelmontert versjon	P.P.F.

Eggteiling kan tilleggmonteres som add-on modul til ARGOS P1, flere typer og dimensjoner av eggtellere er tilgjengelig. Spør om muligheter.

SILOVEKT - Siloveiing add-on module

Varenr.	Type	Beskrivelse	Pris
17129	ARGOS P1 SILO ADD-ON MO-	Siloveiing add-on modul for ARGOS P1 (max 8 silo'er)	P.P.F.

Siloveiing interface

Varenr.	Type	Beskrivelse	Pris
17130	ARGOS SWI-24V-	Siloveiing interface for 4 veieseller inkl. LMN-modul (per silo)	P.P.F.
17131	ARGOS SWI-24V-	Siloveiing interface for 8 veieseller inkl. LMN-modul (per silo)	P.P.F.



Veieseller & tilbehør

SILO-PÅFYLLINGS KNAPP LCMI-1000 LCMI-5000/7500 LCMI-10000

Varenr.	Type	Beskrivelse	Pris
17132	LCMI-1000-MP-CB	Veieselle 1000kg inkl. mekanisk plattform og kobberflette	P.P.F.
17133	LCMI-5000-MP-CB	Veieselle 5000kg inkl. mekanisk plattform og kobberflette	P.P.F.
17134	LCMI-7500-MP-CB	Veieselle 5000kg inkl. mekanisk plattform og kobberflette	P.P.F.
17135	LCMI-10000-MP	Veieselle 5000kg inkl. mekanisk plattform og kobberflette	P.P.F.
17136	SILO PÅFYLLINGSKNAPP	Silo påfyllingsknapp (per silo)	690

KOMPLETTE HOVEDTAVLE- OG AUTOMATIKKSKAP

Type	Beskrivelse	Pris
HOVEDTAVLER	Vi kan tilby levering av komplette kundetilpassede hoved- og automatikktavler	P.P.F.



I/O UTVIDELSER FOR ARGOS-SYSTEMENE

ARGOS E1

Komplett utvidelseenhet: 8 analog inn | 4 digital inn | 8 analog ut | 6 reléer

Varenr.	Type	Beskrivelse	Pris
17121	ARGOS E1 110–240VAC LMN	ARGOS E1 utvidelseenhet 110–240Vac inkl. LMN-modul	5670
17122	ARGOS E1 24VDC LMN	ARGOS E1 utvidelseenhet 234Vdc inkl. LMN-modul	5250



ARGOS R8

Komplett utvidelseenhet: 8 reléer | 8 digital inn

Varenr.	Type	Beskrivelse	Pris
17123	ARGOS R8 110–240VAC LMN	ARGOS R8 utvidelseenhet 110–240Vac inkl. LMN-modul	4580
17124	ARGOS R8 24VDC LMN	ARGOS R8 utvidelseenhet 234Vdc inkl. LMN-modul	4110



DIVERSE KORT FOR UTVIDELSER

I/O kort for utvidelser til ARGOS ALFA (Monteres inne i regulator)

Varenr.	Type	Beskrivelse	Pris
17125	ARGOS LM(S)N	LMN/LMSN modul for Kommunikasjon med sentral S1	680
17126	SP ARGOS E3/PCB	ARGOS E3 utvidelsekort inkl. flatkabel (3x analog inn/6x relé)	2670
17127	SP ARGOS E4/PCB	ARGOS E4 utvidelsekort inkl. flatkabel (3x analog inn/3x relé/ 3x dig. inn/4x analog ut)	2940
17128	ARGOS S2/M2 EXT-MP	Monteringsplate for utvidelsekort for ARGOS S2	310



OVERRISLINGS- OG BEFUKTNINGSANLEGG

Varenr.	Type	Beskrivelse	Pris
		Vi kan tilby omfattende produktspekter innen lav- og høytrykksanlegg. Basert på din forespørsel kan vi gi råd og tilby materialene som trengs.	P.P.F.

WIRETREKK SERVOMOTORER



ARGOS W200

ARGOS W210

ARGOS W220

ARGOS W200 - ARGOS 24Vdc servomotorer 200kg

Varenr.	Type	Beskrivelse	Pris
17098	ARGOS W200	24Vdc servomotor en aksel inkl. vinsjtrummel og 2,5m belte	9220
17099	ARGOS W210	24Vdc servomotor en aksel inkl. vinsjtrummel og to 2,5m belter	9480
17100	ARGOS W220	24Vdc servomotor med dobbel aksel inkl. vinsjtrummer med to 2,5m belter (en per side)	10190



ARGOS W500



ARGOS W510

ARGOS W500 - ARGOS 24Vdc servomotorer 500kg

Varenr.	Type	Beskrivelse	Pris
17101	ARGOS W500	24Vdc servomotor en aksel inkl. vinsjtrummel og 2,5m belte	14210
17102	ARGOS W510	24Vdc servomotor en aksel inkl. vinsjtrummel og to 2,5m belter	14520

Trekraft 500kg.

Tilbehør for ARGOS W200/W500

Varenr.	Type	Beskrivelse	Pris
17103	ARGOS W200-BELTE-2,5M	Belte 2,5m med trekantspenne for ARGOS W200 motorer	460
17104	ARGOS W500-BELTE-2,0M	Belte 2m med trekantspenne for ARGOS W500 motorer	730
17151	ARGOS W200/W500-MP	Monteringsplate og bolter for ARGOS W200 motorer	260



ARGOS PS1



ARGOS PS2



ARGOS EPS

ARGOS PS1 & PS2 | ARGOS EPS (Nød) og strømforsyning 24V for 1 eller 2 servomotorer

Varenr.	Type	Beskrivelse	Pris
17105	ARGOS PS2 24V/50W	Strømforsyning 24Vdc/50W for 1 ARGOS W200 servomotor	4860
17106	ARGOS PS1 24V/100W	Strømforsyning 24Vdc/100W for 1 ARGOS W500 servomotor	5360
17107	ARGOS PS2 24V/100W	Strømforsyning 24Vdc/100W for 2 ARGOS W200 servomotor	5770
17152	ARGOS EPS 24V	Batteribackup for nødopplukk 1 ARGOS W500 eller 2 ARGOS W200 motorer	5070

Panelmonterte versjoner

Varenr.	Type	Beskrivelse	Pris
17117	ARGOS PS1/PS2-PM 0-10V 24V	24Vdc modul for 1 ARGOS W200/W500 motor (eks. powersupply)	3390
17118	ARGOS PS1-PM 0-10V 24V/50W	Strømforsyning 24Vdc/50W for 1 ARGOS W200 motor	3860
17119	ARGOS PS1/PS2-PM 0-10V 24V/100W	Strømforsyning 24Vdc/100W for 1 ARGOS W500 eller 2 ARGOS W200 motorer	3910
17120	ARGOS EPS-PM 24V 2X12V 2,2-AMP/H	Nødstrømforsyning for 1 ARGOS W500 eller 2 ARGOS W200 motorer	4020



EGM 100/250 WIRETREKKMOTORER

24Vdc servomotorer 100/250kg

Varenr.	Type	Beskrivelse	Pris
17109	EGM 100	24Vdc servomotor en aksel inkl. vinsjtrommel for wire	7090
17153	EGM 250	24Vdc servomotor en aksel inkl. vinsjtrommel for wire	10190
17110	EKSTRA TROMMEL FOR EGM100	Trommel for wire som kan monteres på eksisterende trommel	360

ESE NØDOPPLUKKSENTRAL FOR EGM100

Nødopplukksentral for 2 stk EGM100



Varenr.	Type	Beskrivelse	Pris
17525	ESE 24/2	Nødopplukksentral for 2 stk EGM100 m/innebygget batteribackup	5490
33029	RESERVEBATTERIER	Reservebatterier (2 stk)	1140

WBS-80 WIRETREKKMOTOR

230Vac servomotor med innebygget batteri for nødopplukk, 80kg

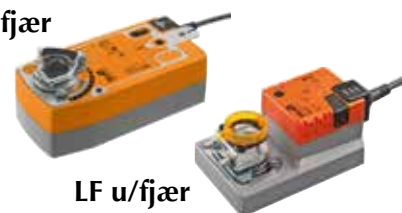


Varenr.	Type	Beskrivelse	Pris
17154	WBS-80	Komplett servomotor for wiretrekk med 230Vac tilførsel, 80kg trekraft og innebygget 12V batteribackup for nødopplukk	7420

BELIMO SPJELDMOTORER

Spjeldmotor type LM eller LF monteres direkte på spjeldaksling for Ø 400, 500 og 600 spjeld. SM eller SF benyttes på Ø 800 spjeld. LF og SF har innebygget nødopplukk. GM kan benyttes ved små wiretrekk (4–5 vegg/loftsventiler).

LF m/fjær



LF u/fjær

Varenr.	Type	Beskrivelse	Pris
17500	LM24A-SR	Trekraft 5Nm / 24Vadc 2VA	1650
17501	LF24S-SR	Trekraft 4Nm / 24Vadc 5VA m/nødopplukk	2830
17502	SM24A-SR	Trekraft 20Nm / 24Vadc 4VA	2940
17520	SF24A-SR	Trekraft 20Nm / 24Vadc 7VA m/nødopplukk	4080
17503	GM24A-SR	Trekraft 40Nm / 24Vadc 6,5VA	4120
17529	SM230A	Trekraft 20Nm / 230V	1680
17524	SF230	Trekraft 20Nm / 230V m/nødopplukk	3330

Andre typer aktuatorer fra Belimo kan leveres på forespørsel

Varenr.	Type	Pris
17504	Trafo for spjeldmotor 24V, 48 VA/2 Amp	910
17523	Trafo for spjeldmotor 24V, 105 VA/4 Amp.	1520



ALARMSENTRALER



ARGOS A2

Alarmovervåkingssystem for de fleste typer sensorer. Kan bygges ut til 100 innganger.

Varenr.	Type	Beskrivelse	Pris
18218	ARGOS A2	Alarmovervåkingssystem 110–240Vac med 6 analoge innganger, 8 digitale og 5 reléutganger, inkl. LMN-modul	7640

Utvidelsesenheter for ARGOS A2

Varenr.	Type	Beskrivelse	Pris
18219	ARGOS E1 110–240VAC LMN	ARGOS E1 utvidelsesenheter 110–240Vac med 8 analoge og 4 digitale innganger, inkl. LMN-modul	5320
18220	ARGOS E1 24VDC LMN	ARGOS E1 utvidelsesenheter 24Vdc med 8 analoge og 4 digitale innganger, inkl. LMN-modul	4900

MERK ⁽¹⁾ Med bruk av ARGOS E1 utvidelsesenheter (via LMN kommunikasjon) kan systemet utvides til 100 alarminnganger som kan brukes til eks. temperatur, RH, CO₂, NH₃, trykk, ON/OFF etc.



STEINEN ASU

Temperaturovervåkingssystem for 4–10 rom med utgang for alarm.

Varenr.	Type	Beskrivelse	Pris
18214	ASU 4	Alarmsystem 110–240Vac for 4 temperatur soner/rom	7640
18215	ASU 10	Alarmsystem 110–240Vac for 10 temperatur soner/rom	8620
18216	ASU N 10B	Rom temperatursensor	480
18217	ASU 4BV 10B	Ute temperatursensor	480
33030	Batteri 12V - 1,2mA	Oppladbart reservebatteri for ASU sentraler	190

Alarmbatteri eldre sentraler

Varenr.	Type	Beskrivelse	Pris
33023	ALARMBATTERI 0,5AH	Passer til TM2 (opp til nr 1055) - TM6 - SB12	940
33024	ALARMBATTERI 1,4AH	Passer til TM2 (fra nr 1056)	1080



ARGOS T41 | ARGOS T42

Mekaniske termostater

Varenr.	Type	Beskrivelse	Pris
18501	ARGOS T41	Termostat 1 pol vekselkontakt NO/NC. Måleområde: 0–40°C	740
18502	ARGOS T42	Min/max termostat 2x 1 pol vekselkontakt NO/NC. Måleområde: 0–40°C	1300

MERK! Disse termostatene fungerer også utmerket som alarmtermostater.



SIRENER & BLINKLYS

Alarmutstyr

Varenr.	Type	Beskrivelse	Pris
18203	SIRENE AS-612	Utendørs alarmsirene 6–12Vdc/0.7A/102db	890
18204	SIRENE INNENDØRS	Innendørs alarmsirene 6–12Vdc	890
18205	BLINKLYS AL-612	Blinklys (blitz) 6–12Vdc/450mA	880



ALARMUTRINGER

Enkel betjening og oppsett

Varenr.	Type	Beskrivelse	Pris
18213	GSM UTRINGER DAVID	Komplett utringer med batteribackup, 4 innganger og 2 reléutganger for fjernstyring	5620
18222	ALARM GSM TELEFONUTRINGER	Kun telefonutringer	4950
18210	ALARM BATTERI GSM	For backup til GSM utringer	950



ARGOS DATALOGGER

Computer for datalogging (temp, fukt, CO₂ trykk, vann etc.)

Varenr.	Type	Beskrivelse	Pris
18221	ARGOS DATALOGGER	Datalogger 90–240Vac med 6x analog inn og 8x digital inn, data er lagret på microSD brikke (inkludert) og kan leses ut av MS Excel	6280



E3 FREKVENSSOMFORMERE

Frekvensomformer med 1-fase tilførsel gjør den ideell for bruk i både 230 og 400V nett. Hastighetsregulering etter 0–10V signal. Inngang for TK termokontakt i motor. IP 66, leveres ferdig programmert.

Varenr.	Type	Beskrivelse	Pris
18339	E3 1/3-Fase 0,75Kw - 4,2A	Frekvensomformer med TK 1-Fase tilførsel og 3-Fase 230V utgang	4910
18139	E3 1/1-Fase 0,75Kw - 7,0A	Frekvensomformer med TK 1-Fase tilførsel og 1-Fase 230V utgang	5660



UTSTYR OG SMÅDELER TIL WIRETREKK

Manuelt reguleringshåndtak for ventiler

Varenr.	Beskrivelse	Pris
17505	Wire Ø 3 mm rustfri. Per meter	14
17512	Pianotråd Ø 2 mm. Per meter	14
17506	Wirehjul m/brakett	260
17513	Dobbelt wirehjul m/brakett	500
17516	Små wirehjul for snortrekk ventiler	50
18507	Små wirehjul for snortrekk ventiler. Påsveist plate for tre- eller sandwichvegg	120
17518	Wireklemme i plast for snortrekk	10
17527	Wireklemme rustfri	20
17517	Øyebolter m/murplugg (pk á 10stk)	110
17519	Returfjær for wire	110
17511	Strekkfisk rustfri	100
17536	Lodd 1 kg	150
17537	Lodd 3,5 kg betong	360
17508	Manuelt reguleringshåndtak for ventiler	770
17515	Manuelt reguleringshåndtak for spjeld	440
17081	Nylontråd kryssflettet m/hard kjerne 2,5mm	10
17082	Nylontråd kryssflettet u/hard kjerne 3,0mm	15
17539	Snorlås for ventil	150

TB-X TEMPERATURBRYTER

Manuell reset av termosikring i motor (1-fase og 3-fase)

Dersom termosikring utløses, hindrer bryter motoren fra å starte igjen.

Tilfredsstill krav til brannsikring av viftemotor iht. installasjonsnorm NEK 400:2010.

Ved spenningsbortfall vil viftene gå som normalt når strømmen er tilbake.

Komplett bryter gjør den også til godkjent service- og sikkerhetsbryter, noe som fører til bruk av færre komponenter og lavere installasjonskostnader.

Lokket er åpent ved normal drift, men lukkes og låses ved service.

For 3-fase levers det DIN-relé for skinnemontering.



Varenr.	Type	Beskrivelse	Pris
18506	TB-X FOR 1-Fase motorer	Termo/sikkerhetsbryter komplett med låsbart lokk, reservedeler og modul for alarmsignal	1060
18511	TB-X FOR 1-Fase motorer	Kun TB-X termobryter	700
18509	TB-X RELÉ FOR KLIKSON	DIN relé med manuell reset. Inngang for klikson sensor 3-fase	980
18514	TB-X RELÉ FOR PTC	DIN relé med manuell reset. Inngang for PTC sensor 3-fase	2710
18524	VARSELLAMPE LED	Varsellampe for montering i lokket på bryter	250
18507	Z.REP PADLOCK	Låsbart lokk som gjør at bryter også kan brukes som sikkerhetsbryter	190
18510	ZB - KONTAKTBLOKK	Kontaktblokk for alarmsignal. Monteres i TB-X bryter NO/NC	190

DIVERSE PRODUKTER

TRYKKMÅLER TYPE MM100

Enkel og robust undertrykksmåler som viser opp til 100Pa.
 Få bedre kontroll på ventilasjonen ved å ha oversikt over undertrykket i husdyrrommet.

Varenr.	Type	Pris
19500	TRYKKMÅLER	1600



MINI MIST RØYKMASKIN

Mini mist leveres i solid koffert inklusiv 2 stk røykbokser.
 Mål på koffert er LxBxH=40x20x32cm og vekt 10 kg.
 Den eneste muligheten til å se problemer med luftsirkulasjon i bygninger er å gjøre disse synlige ved hjelp av røyk.

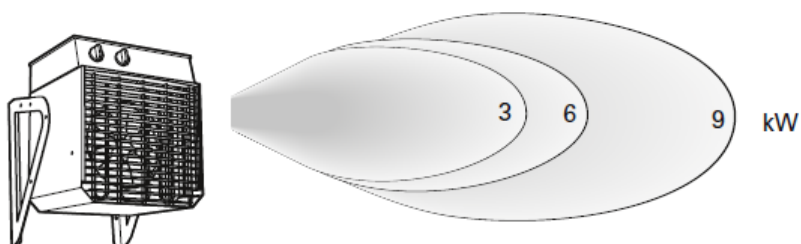
Varenr.	Type	Nettopris
33027	RØYKMASKIN	10540
33028	EKSTRA RØYK PÅ BOKS	190
22047	RØYKAMPULL 10 PKT.	250



FRICO ELEKTRA F

Elektra F kan brukes stasjonært eller som bærbar varmevifte.
 Moderne design med hus i rustfritt stål, rødt gitter og røde konsoller.
 Konsollene kan roteres slik at Elektra kan brukes som bærbar varmevifte.
 Lav elementtemperatur og godkjent for bruk i landbruk og brannfarlige områder som snekkerverksteder og driftsbygninger. IP 65.

Varenr.	Type	Tilførsel	Forbruk	Nettopris
17111	ELF 331	1-fase, 230V	3 kW	8990
17112	ELF 623	1-fase, 230V	6 kW	10700
17113	ELF 923	3-fase, 230V	9 kW	12290
17114	ELF 633	3-fase, 400V	6 kW	10700
17115	ELF 933	3-fase, 400V	9 kW	12290



Elektra F/V 1 2 3 4 5 6 7 8 9 10 11 12 [m]

GASSMÅLERE

GasAlert Extreme er utformet med holdbarhet og komfort i tankene, og overvåker pålitelig for enhver gassfare blant de to modellene for giftig gass, H₂S og NH₃. Med enkel på/av funksjon tilbyr denne detektoren forlenget levetid med et to års feltutskiftbart batteri og sensor. Vekt: 82gr. Størrelse: 2,8x5,0x9,5cm. Vanntett. Varsler med lyd, lys og vibrasjon.

BW Clip-serien med detektorer for én gass, gir opptil tre års vedlikeholdsfri drift: bare slå på enheten, så kjører den kontinuerlig - uten behov for utskifting av sensor og batteri eller batterilading. Det betyr flott stabilitet og null driftstans. Dessuten kan du som har to års-versjonen for H₂S sette enheten i dvalemodus når du ikke bruker den i en uke eller mer, for så å utvide levetiden med den tidsperioden. Vekt: 92 gr. Størrelse: 4,1 x 5,0 x 8,7 cm. IP: 66/67. Varsler ved lyd, lys og vibrasjon.

- H₂S er en lunefull og svært giftig gass som skaper stor frykt i landbruket. Gassen er tyngre enn luft og legger seg langs gulv, kjellere og nedgravinger. Det skal svært liten vind til for å spre gassen til store områder. I landbruket skjer det hvert år mange ulykker forårsaket av denne gassen. Mange av ulykkene kunne vært unngått ved bruk av gassmålere.
- NH₃ er en fargeløs gass med stikkende lukt. Gassen løser seg i vann og kan danne etsende væske. Denne væsken kan gi etseskader på øyne, hud og slimhinner. I alvorlige tilfeller kan gassen føre til hevelser i luftveier og pustebesvær.



Varenr.	Type	Nettoppris
18627	GASALERT EXTREME - H ₂ S m/datalogg	3345
18628	GASALERT EXTREME - NH ₃ m/datalogg	6040
18646	BW CLIP - 24 mnd gassmåler, H ₂ S	2400
18647	BW CLIP - bæreveske for dvalemodus	260

NYHETER!

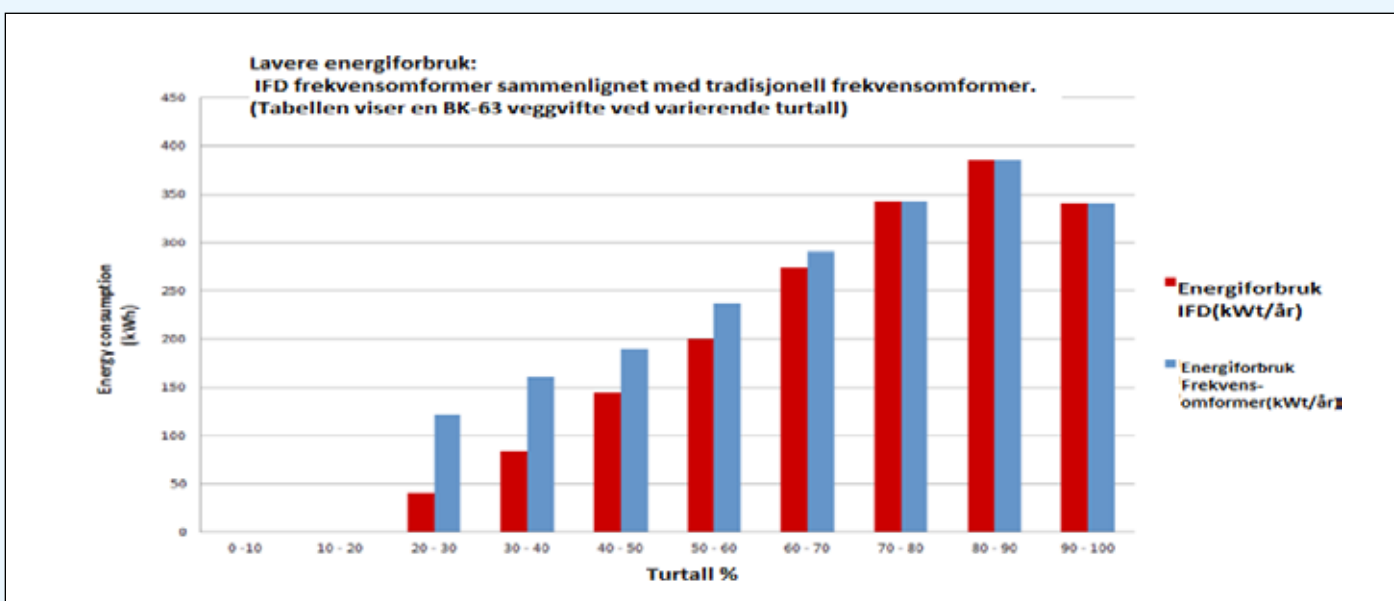
CD KANALVIFTE

Bruvik introduserer en helt ny serie kanalvifter for landbruk og industri dedikert lavt energiforbruk, konsistent høy kvalitet, holdbarhet og lang levetid.

Viftene er alle hastighetsregulerbare og konstruert for kontinuerlig drift i svært korrosive miljøer, utendørs og våte applikasjoner.

Viftene leveres i 1-fase, 3-fase og EC versjon.

Kan tilpasses alle dimensjoner og leveres komplett med motorring, armer, impeller og fester.



*IFD

Ny intelligent frekvensomformer for 1-fas, 3-fas og EC motorer. Detekterer riktig motor automatisk. Ingen programmering, ferdig koblet med 1m kabler, IP67.



ErP2015

Viftetype 1-Fase	Varenr.	Amp nom.	Amp max	w/ 1000m ³ /t	m ³ /t v/ 0Pa	m ³ /t v/30Pa	m ³ /t v/50Pa	db(A) Lp v/7m*	Pris
CD-400	30201	1,2	1,3	47,4	4850	4400	4100	50	4850
CD-500	30207	1,9	2,1	53,6	8400	7750	7250	55	5160
CD-600	30210	2,5	2,7	45,5	12300	11300	10400	55	6390
CD-800	30203	2,4	2,8	32,7	16200	14250	12700	60	7300

Viftetype 3-Fase	Varenr.	Amp nom.	Amp max	w/ 1000m ³ /t	m ³ /t v/ 0Pa	m ³ /t v/30Pa	m ³ /t v/50Pa	db(A) Lp v/7m*	Pris
CD-400	30202	1,0	1,0	43,3	4850	4400	4050	50	4850
CD-500	30208	1,8	1,9	45,5	8350	7700	7150	55	5160
CD-600	30211	2,1	2,5	46,1	12200	11100	10300	54	6390
CD-800	30214	2,9	3,1	45,9	19400	17800	16500	60	7300

ErP2020

Viftetype EC	Varenr.	Amp. nom.	Amp. max	w/ 1000m ³ /t	m ³ /t v/ 0Pa	m ³ /t v/30Pa	m ³ /t v/50Pa	db(A) Lp v/7m*	Pris
CD-400 EC	30200	1,3	1,5	53,1	5150	4800	4500	53	5850
CD-500 EC	30206	1,7	2,0	53,6	8950	8400	8050	59	6160
CD-600 EC	30209	2,3	2,8	55,0	12800	11950	11300	59	7390
CD-800 EC	30212	3,2	3,6	51,5	20100	11950	17300	64	8300
IFD frekvens- omformer	30220								6300

* Vifte med EC motor krever IFD frekvensomformer.

HSI PIPESYSTEM!

Fra mars 2019 har vi ny pipeserie som kjøres parallelt med våre CD-piper. HSI-rørene er skummet med polyuretan (PUR) og både innside og utside er belagt med glassfiberforsterket plast (GRP) som er egnet for høytrykksvask. Pipene har en varmeoverføringskoeffisient på 0,6 W/m² x K og en varmeledningsevne på 0,024 W/m x K som hindrer dannelse av kondensvann. I tillegg er støy fra vifte betraktelig redusert pga den store isolasjonsevnen (40 mm veggtykkelse). Tilpasset for nordiske forhold!

Pipene kommer med 1 meter lengde i fargene; grå, brun eller matt svart.

Leveres sammen med våre nye lavenergi motortyper fra ny motorleverandør; 1-fase, 3-fase eller EC vifter for strømsparende kunder. Kan ikke kombineres med eldre CD pipesystem på s. 45–51.

Størrelse på pipene:

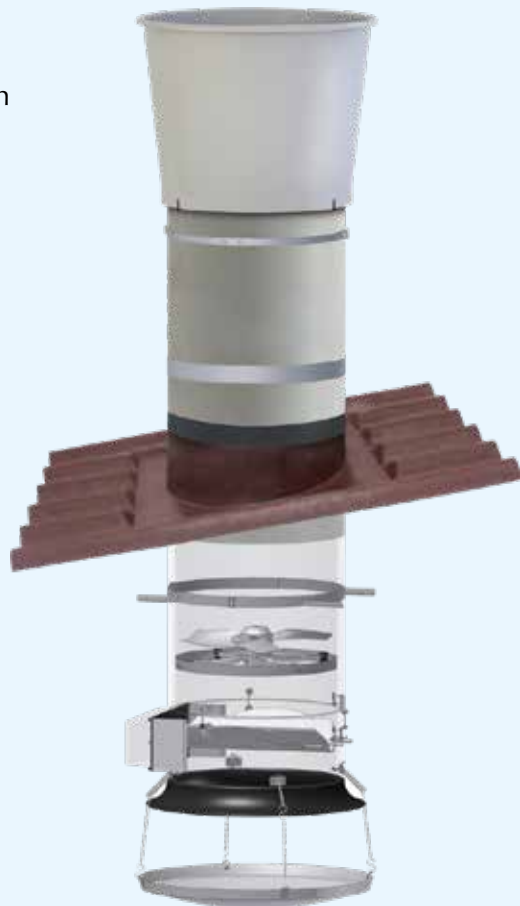
Type	Innvendig diameter i mm	Utvendig diameter i mm	Halvrørskåler	Helrør uten sideskjøter *	Pris
CD 400 HSI	420	500		X	P.P.F.
CD 500 HSI	520	600		X	P.P.F.
CD 600 HSI	645	725	X	X	P.P.F.
CD 800 HSI	820	900	X	X	P.P.F.

* merk at transport av store rørsåler som helrør vil påvirke fraktpris.

Til disse pipene kan vi levere enten diffusor eller flathatt. Flathatt kan også leveres både med og uten gitter for beskyttelse mot småfugler inn i driftsbygningen.

Innsugskon, spjeld, PVC duk, takinndekninger og bender er også tilbehør vi naturligvis tilbyr til disse pipene.

Pipene monteres enkelt sammen ved hjelp av lim «Sipur 2000» og for halvørene er det også 4 stk profiler på 500 mm per stk som tres i mellom halvskålene og låser disse.



AVTREKKSYSYSTEM CD

Avtrekksystem type CD er et fleksibelt byggesett for avtrekk over tak. Fire ulike pipedimensjoner og mange vifte typer dekker de fleste kapasitetsbehov.

Viftepanel og pipe leveres i selvisolerende polyuretan. Tilleggisolasjon er derfor ikke nødvendig. Bånd, bolter og motoroppheng leveres i rustfritt stål. Disse materialene gir lang levetid og har glatte flater som er lette å rengjøre. CD avtrekksystem er enkelt og raskt å montere.

Avtrekksvifte i pipe over tak gir ekstra sikkerhet som nødventilasjon ved strømbrudd

Oppgitt motordata er ved 230V, 1-fase. Viftene kan også leveres med 3-fase motor. Prisen er den samme som ved 1-fase motor.

Pos	Tekst/data	Varenr.	Pris
11	CD 402 - 900 o/min 1,7Amp. 3500 m ³ /t	14151	4620
11	CD 403 - 1400 o/min 1,9Amp. 4000 m ³ /t	14153	4180
11	CD 404 - 1400 o/min 2,4Amp. 5100 m ³ /t	14152	4850
10	Innsugskon (gul)	14001	1010
18	Spjeld m/ring	16009	1130
9	Opphengsbånd (alternativ til spjeld)	16022	320
1	½ rør lengde 1 meter (gul)	16001	570
1	½ rør lengde 1,5 meter (gul)	16002	690
7	Strammebånd	16007	120
8	Skjøtebånd	16008	240
6	PVC inndekning	16006	650
5	Toppbånd	16005	290
4	Boltesett (4 stk.)	16004	450
3	Flat topphatt Ø 750 (gul)	16003	490
	Opphengspakke (5 meter hullbånd m/skruer)	16000	460
	90°bend (gul)	16016	2660
	45°bend (gul)	16017	2140
	Ø 450 takinndekning 1 m sidemontert (svart)	16023	6360
	Ø 450 takinndekning 1 m mønemontert (svart)	16024	6840

Utvendig rørdiameter Ø 450 mm. Innvendig rørdiameter Ø 400 mm.

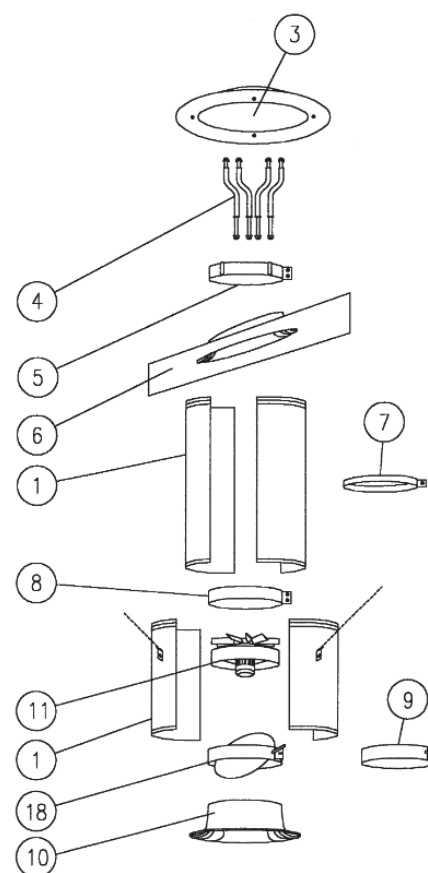
Viftekapasitet er ved 10 Pa undertrykk.

Alle komponenter kan leveres i fargen **svart** mot et pristillegg på 8 %.

Priseksempler på komplett CD 400 avtrekkspipe med topphatt, vifte, PVC, oppheng og TB-X (uten spjeld og reguleringsutstyr):

Varenr.	Tekst/data	Pris
10001	Lengde 2,5 meter vifte CD 402	12340
10003	Lengde 2,5 meter vifte CD 403	11890
10002	Lengde 2,5 meter vifte CD 404	12570
10004	Lengde 3,0 meter vifte CD 402	12580
10006	Lengde 3,0 meter vifte CD 403	12120
10005	Lengde 3,0 meter vifte CD 404	12800

Størrelse CD 400





Innsugskon m/spjeld

Spjeld i pipe for struping og stenging av luftstrømmen. Spjeldbladet er produsert i selvisolerende polyuretan. Det kan betjenes manuelt eller automatisk med spjeldmotor



Jet topphatt

Jet topphatt for kanal Ø 565 og Ø 660. Denne øker viftens kapasitet og redusere lydnivået. Avtrekksluften ledes rett opp og det blir lite nedfall på taket. Dråpesamler i jethatt reduserer også faren for at regn kommer ned gjennom kanalen.



Diffusor

Diffusor gir en åpen avtrekkskanal for maks viftekapasitet og redusert lydnivå. Avtrekksluften ledes rett opp og det blir lite nedfall på taket.

Pos	Tekst/data	Varenr.	Pris
11	CD 501 - 900 o/min 1,7Amp. Kapasitet jethatt 5800 m ³ /t. Kapasitet flathatt 4700 m ³ /t.	14155	5160
11	CD 503 - 1400 o/min 2,7Amp. Kapasitet jethatt 8100 m ³ /t. Kapasitet flathatt 6500 m ³ /t.	14156	5160
10	Innsugskon (gul)	14002	1060
18	Spjeld m/ring	16108	1140
9	Opphengsbånd (alternativ til spjeld)	16122	320
1	½ rør lengde 1 meter (gul)	16101	710
7	Strammebånd	16106	120
8	Skjøtebånd	16107	240
6	PVC inndeckning	16105	650
5	Toppbånd for flat topphatt	16104	290
4	Boltesett for flat topphatt (4 stk.)	16103	450
3	Flat topphatt Ø 750 (gul)	16003	490
35	Jet topphatt m/festeskrue (svart)	16102	2960
50	Diffusor i glassfiberpolyester (svart)	16121	1940
	Opphengspakke (5 meter hullbånd m/skrue)	16000	460
	90°bend (gul)	16116	2680
	45°bend (gul)	16116	2160
	Ø 450 takinndeckning 1 m sidemontert (svart)	16123	7180
	Ø 450 takinndeckning 1 m mønemontert (svart)	16124	7670

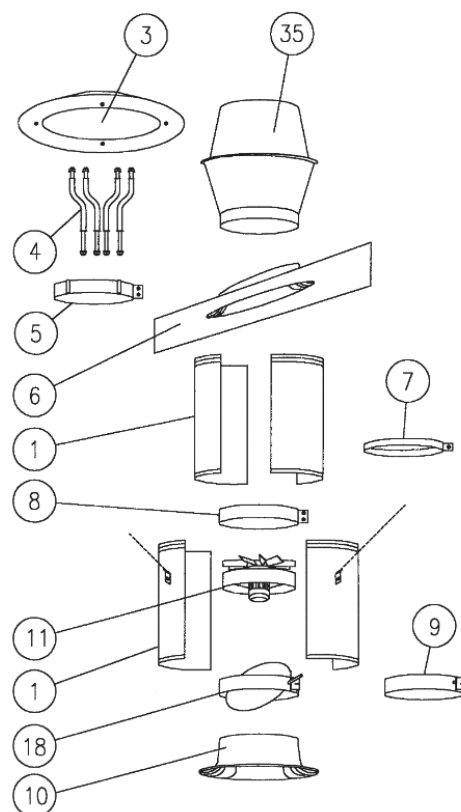
Utvendig rørdiameter Ø 565 mm. Innvendig rørdiameter Ø 515 mm. Viftekapasitet er ved 10 Pa undertrykk.

Alle komponenter kan leveres i fargen **svart** mot et pristillegg på 8 %.

Priseksempler på komplett CD 500 avtrekkspipe med vifte, PVC, oppheng og TB-X (uten spjeld og reguleringsutstyr):

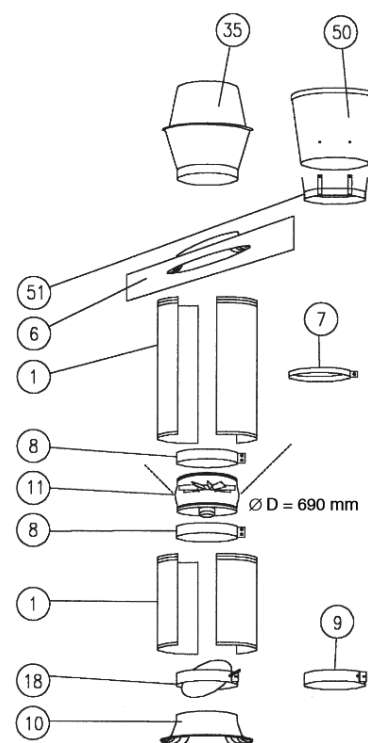
Varenr.	Tekst/data	Pris
10011	Lengde 2,0m flat topphatt vifte CD 501	13250
10018	Lengde 2,0m jet hatt vifte CD 503	14980
10012	Lengde 3,0m flat topphatt vifte CD 501	14530
10017	Lengde 3,0mjet hatt vifte CD 501	16760
10019	Lengde 3,0m jet hatt vifte CD 503	16760

Størrelse CD 500



Pos	Tekst/data	Varenr.	Pris
11	CD 603 montert i rørdel pos 11 900 o/min 1,7 Amp. Kap. Diffusor 9400 m ³ /t. Kap. Jethatt 8000 m ³ /t.	14162	5700
11	CD 604 montert i rørdel pos 11 900 o/min 3,0 Amp. Kap. Diffusor 11000 m ³ /t. Kap. Jethatt 10000 m ³ /t.	14163	5930
11	CD 606 montert i rørdel pos 11 900 o/min 3,3 Amp. Kap. Diffusor 13500 m ³ /t. Kap. Jethatt 12000 m ³ /t.	14164	6390
	CD 603 montert i ring 900 o/min 1,7 Amp.	14158	5500
	CD 604 montert i ring 900 o/min 3,0 Amp.	14160	6000
	CD 606 montert i ring 900 o/min 3,3 Amp.	14159	6450
10	Innsugskon (gul)	16231	1160
18	Spjeld m/ring	16210	1400
9	Opphengsbånd (alternativ til spjeld)	16233	360
1	½ rør lengde 1 meter (gul)	16201	770
1	½ rør lengde 1,5 meter (gul)	16202	1090
7	Strammebånd	16208	150
8	Skjøtebånd	16209	240
6	PVC inndekning	16207	650
51	Toppbånd for diffusor	16232	430
50	Diffusor (svart)	16111	1940
35	Jet topphatt m/festeskruer (svart)	16205	3580
	Ø 660 1m med takinndekning sidemontert (svart)	16217	8590
	Ø 660 1m med takinndekning mønemontert (svart)	16218	9060
	Opphengspakke (5 meter hullbånd m/skruer)	16000	460
	90°bend med 1 meter rør for vegg-gjennomføring. Glassfiber belagt. (svart)	16216	6910
	90°bend (gul)	16235	3040
	45°bend (gul)	16220	2540
	Luke i ABS plast (åpning 320x550mm)	16236	520

Størrelse CD 600



Utvendig rørdiameter Ø 660 mm. Innvendig rørdiameter Ø 620 mm. Viftekapasitet er ved 10 Pa undertrykk. Alle komponenter kan bestilles i fargen **svart** mot et pristillegg på 8 %. For tilkomst ved service og rengjøring kan det leveres prefabrikkert luke i ABS plast.

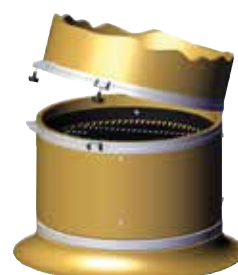
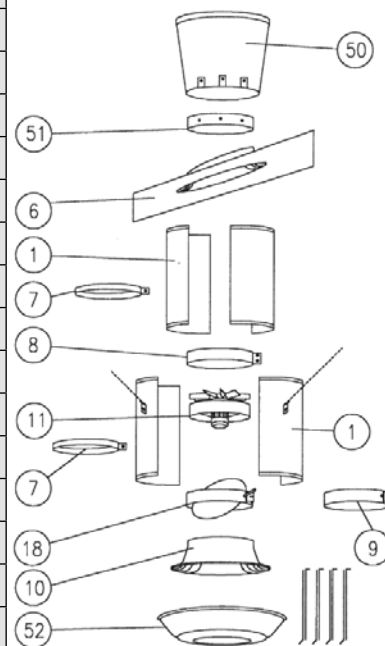
Priseksempler på komplett CD 600 avtrekkspipe med vifte, PVC, oppheng og TB-X (uten spjeld og reguleringsutstyr):

Varenr.	Type	Beskrivelse	Pris
10022	CD 603	Jet topphatt - Ø 660 piper. Lengde 2,85m	17470
10030	CD 604	Jet topphatt - Ø 660 piper. Lengde 2,85m	17710
10023	CD 606	Jet topphatt - Ø 660 piper. Lengde 2,85m	18160
10024	CD 603	Jet topphatt - Ø 660 piper. Lengde 3,35m	18120
10031	CD 604	Jet topphatt - Ø 660 piper. Lengde 3,35m	18350
10025	CD 606	Jet topphatt - Ø 660 piper. Lengde 3,35m	18800
10029	CD 606	Jet topphatt - Ø 660 piper. Lengde 4,35m	20720
10035	CD 603	Diffusor - Ø 660 piper. Lengde 3,35m	16890
10036	CD 604	Diffusor - Ø 660 piper. Lengde 3,35m	17130
10037	CD 606	Diffusor - Ø 660 piper. Lengde 23,35m	17580
10038	CD 606	Diffusor - Ø 660 piper. Lengde 4,35m	19510



Pos	Tekst/data	Varenr.	Pris
11	CD 802 - 900 o/min 3,3Amp. Kap. diffusor 17600 m ³ /t. 1-fase.	14166	6360
11	CD 803 - 900 o/min 4,8Amp. Kap. diffusor 24200 m ³ /t. 1-fase.	14167	7300
11	CD 800 - 1-fase: 16020 m ³ /t.	30213	7300
11	CD 800 - 3-fase: 19400 m ³ /t.	30214	7300
11	CD 800 - EC: 20100 m ³ /t. *Krever IFD omformer.	30212	8300
10	Innsugskon (svart)	14004	1520
18	Spjeld m/ring	16310	1870
9	Opphengsbånd (alternativ til spjeld)	16317	390
	½ rør lengde 0,5 meter (svart)	16299	550
1	½ rør lengde 1 meter (svart)	16300	1100
	½ rør lengde 1 meter (svart) m/hull for inspeksjonsluke	16303	1120
7	Strammebånd	16301	180
8	Skjøtebånd	16302	330
	Svingbart skjøtebånd for lysfelle	16241	1310
6	PVC inndekning	16307	800
51	Toppbånd for diffusor	16312	470
50	Diffusor i glassfiber (svart)	16311	2790
52	Lysfelle Ø 1300 m. oppheng (svart)	16318	2490
	Lysfelle (spiral) for montering innvendig i 1m kanal	16217	6700
	Lysfelle (sirkulær) for montering innvendig i 0,5m kanal	16218	5070
	Opphengspakke (5 meter hullbånd m/skruer)	16000	460
	Ø 870 45°bend (svart)	16238	3550
	Ø 870 90°bend (svart)	16239	4070
	Ø 870 1m med takinndekning sidemontert (svart)	16320	8870
	Ø 870 1m med takinndekning mønemontert (svart)	16321	9350
	Luke i ABS plast (åpning 400x720mm)	16237	680

Størrelse CD 800



Sirkulær lysfelle



Spiral lysfelle



Utvendig rørdiameter Ø 870 mm. Innvendig rørdiameter Ø 820 mm.

Viftekapasitet er ved 10 Pa undertrykk.

For tilkomst ved service og rengjøring kan det leveres prefabrikkert luke i ABS Plast.

Priseksempler på komplett CD 800 avtrekkspipe med vifte, PVC, diffusor, oppheng og TB-X (uten spjeld og reguleringsutstyr):

Varenr.	Beskrivelse	Pris
10040	Lengde 2m med vifte CD 802 1-fase	18960
10041	Lengde 2m med vifte CD 803 1-fase	19910
10042	Lengde 3m med vifte CD 802 1-fase	21690
10043	Lengde 3m med vifte CD 803 1-fase	22650

TAKINNDEKNING CD 400, 500, 600 OG 800

Vi kan etter ordre levere kanalenhet med forsterket takinndekningsplate etter takvinkel for enkel og sikker montering av avtrekkskanal i yttertak (eks. sandwichtak).

Priseksempler uten spjeld og reguleringsutstyr:

Varenr.	Beskrivelse	Pris
10044	1 meter kanal m/takinndekning, diffusor, innsugskon, TB-X og CD 803 1-fase vifte	23840
10045	1 meter kanal m/takinndekning, diffusor, innsugskon og CD 800 3-fase vifte	22470

OPTIMAVENT FRISKLUFTINNTAK BOMV

Optimavent friskluftinntak type BOMV er kjernen i et klimaanlegg hvor romluft trekkes ut med en eller flere avtrekksvifter og friskluften tas inn gjennom en eller flere Optimaventer.

I Optimavent friskluftinntak blandes friskluft og romluft av en blandevingte. Luften fordeles under himlingen og når oppholds-sonene for dyrene med optimal hastighet. Dette gir et godt romklima med riktig lufthastighet og jevn temperatur.

Systemet kan nyttes som undertrykksanlegg uten innblåsingvifte eller som nøytraltrykksanlegg med innblåsingvifte.

Blandevingten(e) skal tilkobles en manuell regulator med innebygget reset av termosikring.

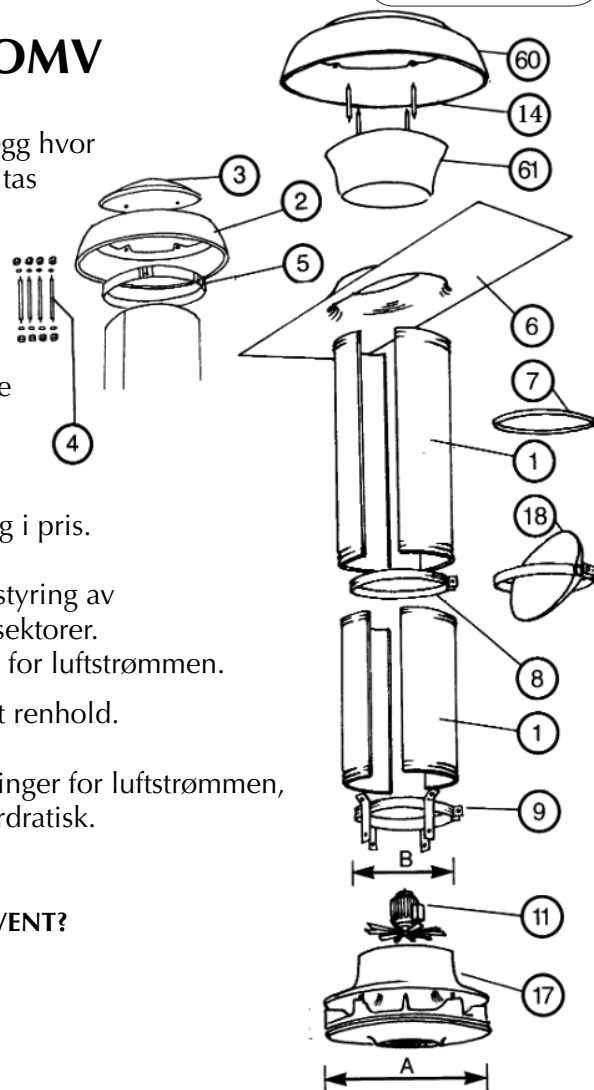
Innblåsingvifter type D leveres med påmontert kabel mot tillegg i pris.



Optimavent type P har stillbare dyser for styring av luftstrømmen og struping eller stenging i sektorer. Denne typen brukes der det er hindringer for luftstrømmen.

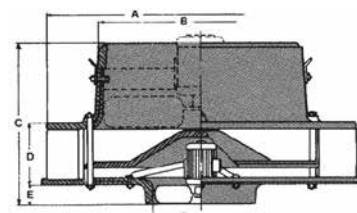
Optimavent type F er konstruert for enkelt renhold. Den kan raskt hengsles ned og rengjøres. Denne typen brukes der det ikke er hindringer for luftstrømmen, og området den skal dekke er relativt kvadratisk.

HAR DU VÆRT UHELDIG OG TRENGER RESERVEDELER TIL DIN OPTIMAVENT? VI HAR STORT RESERVEDELSLAGER!



Måleskisse Optimavent

Type	A	B	C	D	E	F	
Optimavent 40/30 P	900	450	470	170	65	310	mm
Optimavent 50/30 P	900	565	470	170	65	310	mm
Optimavent 60/30 P/F	1000	660	625	210	65	310	mm
Optimavent 80/40 F	1450	870	470	190	-	400	mm



(Tegning viser BOMV 60/30 P)

Data tabell for Optimavent

Optimavent 40/30 P				Optimavent 50/30 P			
Type	o/min	Amp	m ³ /t v. 10 Pa	Type	o/min	Amp	m ³ /t v. 10 Pa
Undertrykk			2500	Undertrykk			3000
D 402 innblåsing	900	1,7	3500	D 501 innblåsing	900	1,7	4700

Optimavent 60/30 P/F				Optimavent 80/40 F			
Type	o/min	Amp	m ³ /t v. 10 Pa	Type	o/min	Amp	m ³ /t v. 10 Pa
Undertrykk			4000	Undertrykk			6200
D 603 innblåsing	900	1,7	7500	D 802 innblåsing	900	3,3	14000
D 604 innblåsing	900	3,0	8500	D 803 innblåsing	900	4,8	17000
D 606 innblåsing	900	3,3	9000				

DELER OPTIMAVENT

Pos	Beskrivelse	Optimavent 40/30 P		Optimavent 50/30 P		Optimavent 60/30		Optimavent 80/40	
		Varenr.	Pris	Varenr.	Pris	Varenr.	Pris	Varenr.	Pris
17	Optimavent P-modell	15001	7000	15005	7130	15002	7530		
17	Optimavent F-modell					15003	7530		
17	Optimavent 80/40 F med 0,5m kanal							15007	18130
11	Innblåsingsvifte D402	15101	4620						
11	Innblåsingsvifte D501			15105	5110				
11	Innblåsingsvifte D603					15103	5310		
11	Innblåsingsvifte D604					15107	5550		
11	Innblåsingsvifte D606					15104	6000		
11	Innblåsingsvifte D802							15166	6360
11	Innblåsingsvifte D803							15167	7300
1	½ rør lengde 1 meter	16001	570	16101	710	16201	770	16300	1100
1	½ rør lengde 1,5 meter	16002	690			16202	1090		
7	Strammebånd	16007	120	16106	120	16208	150	16301	190
8	Skjøtebånd	16008	240	16107	240	16209	240	16302	340
2	Hette Ø 1170 (2+3 nyttes sammen)			16224	1100	16224	1100		
3	Topphatt Ø 750 (2+3 nyttes sammen)			16003	490	16003	490		
3	Topphatt Ø 850	16021	1510						
4	Boltesett uten innsugskon	16004	450	16226	450	16225	480	16229	680
5	Toppbånd uten innsugskon	16005	290	16104	290	16206	340	16304	490
6	PVC inndekning	16006	650	16105	650	16207	650	16307	800
	1m med fast takinndekning sidemontert	16023	6360	16123	7180	16217	8590	16320	8870
	1m med fast takinndekning mønemontert	16024	6840	16124	7670	16218	9060	16321	9350
9	Opphengsbånd	16010	320	16109	320	16212	470		
18	Spjeld	16009	1130	16108	1140	16210	1400	16310	1870
60	Topphatt Ø 1300					16221	1940	16221	1940
61	Innsugskon					16231	1160	16314	1000
14	Boltesett for pos 60					16223	600	16315	820
63	Toppbånd for hette med kon					16234	560	16316	620

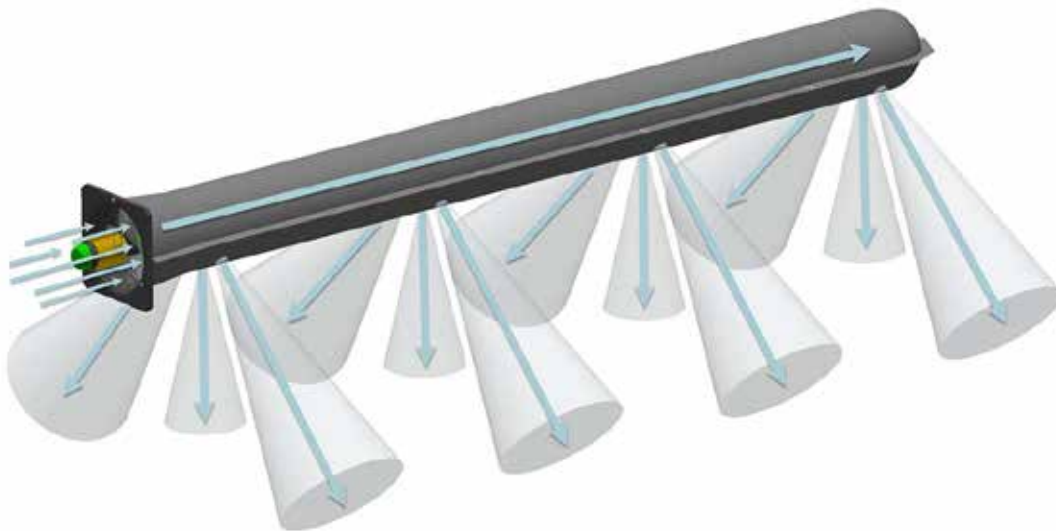
**Priseksempler på Optimavent med TB-X til innblåsingvifte
(uten spjeld og reguleringsutstyr):**

Beskrivelse	Pipelengde	Innblåsingvifte	Varenr.	Pris
Inntak fra loft				
Optimavent 40/30 P	1,0m	D 402	11002	14410
Inntak over tak med hette uten kon				
Optimavent 40/30 P	2,5m	D 402	11004	18810
Optimavent 40/30 P	3,0m	D 402	11005	19040
Inntak fra loft				
Optimavent 50/30 P	1,0m	D 501	11031	15360
Inntak over tak med hette				
Optimavent 50/30 P	3,0m	D 501	11032	21680
Inntak fra loft				
Optimavent 60/30 P	1,0m	D 603	11022	16270
Inntak over tak med hette uten kon				
Optimavent 60/30 P	2,5m	D 603	11024	21690
Optimavent 60/30 P	3,0m	D 603	11025	22330
Optimavent 60/30 P	3,5m	D 603	11026	24860
Inntak over tak med innsugskon og hette				
Optimavent 60/30 F	3,0m	D 606	11028	39490
Inntak over tak med innsugskon og hette				
Optimavent 80/40	3,5m	D 803	11033	19510
Inntak fra loft med innsugskon				
Optimavent 80/40	1,0m	D 802	11035	29850
Optimavent 80/40	1,0m	D 803	11034	30810

Tubeventilasjon med overtrykk for kalveavdelinger med dårlig ventilasjon!

VentTube

- Vifte montert på yttervegg er tilkoblet en ferdig tilpasset tube som har hull strategisk plassert fordelt på tubens underside, basert på hvordan oppstalling i kalveavdeling er fordelt.
- Tillater jevn og frisk luftstrøm
- Tilfører frisk og trekkfri luft hvor kalvene oppholder seg for å kunne fjerne fukt, gasser, overskuddsvarme og luftbårne patogener.
- Hver eneste tube er spesial tilpasset hvert enkelt kalverom/oppstillingsforhold for å sikre tilstrekkelig med luftskifter i driftsbygning.
- Vår leverandør Galebreaker Agri samarbeider tett med VetVice som er en rådgivningstjeneste bestående av veterinærer rettet mot melkeprodusenter og driftsbygninger for melkekyr over hele verden. VetVice står også bak treningsprogrammet «kusignal» som mange kanskje kjenner til. VetVice bruker sin kunnskap via et dataprogram til å tilpasse hver tube for hvert enkelt kalverom.
- For å kunne tilby en optimal tube behøver man detaljert informasjon om kalverommet som;
 - Antall kalver
 - Fordeling kalver
 - Alder kalver
 - Fysiske mål på rommet, helst plan og snittegning av rommet
 - Takhøyde
 - Hindringer (rør/bjelker/dragere etc.). Bilder av rommet dersom mulig.
- **PRIS PÅ FORESPØRSEL!**



VENTILER FOR FRISKLUFTINTAK

OPTIFLEX VEGGVENTIL OG LOFTVENTIL

Optiflex vegg- og loftsventil er friskluftinntak tilpasset de fleste ventilasjonsbehov og bygningstyper. Optiflex har fleksible byggemål som kan tilpasses etter behov i høyde, bredde og dybde. Ventilen er sammensatt av PVC-profil som gir god isolasjon og har glatte overflater for enkelt renhold. Hvite og svarte klaffer er fylt med polyuretan for ekstra god isolasjon. Utforming av klaff og hengsling gjør at ventilen gir god temperaturregulering og korrekt trekkfri luftstrøm ved minimum ventilasjon. Hvit klaff kan byttes ut med transparent klaff som slipper inn mer dagslys, uten påvirkning av ultrafiolette stråler. Ventil kan bestilles med lysfelle for fjørfehus. Leveres med gitter wirehjul, snor og wireklemme. Vindskjerm og luftledeklaff må bestilles på eget varenummer.



Vindskjerm



Vindskjerm for veggventiler

Varenr.	Beskrivelse	Bredde	Høyde	Dybde	Pris	Varenr.	Beskrivelse	Bredde	Høyde	Dybde	Pris
17029	500	270	345	150	340	17041	2300–2600	750	500	200	570
17024	1000–1500	550	500	200	440	17070	2600F–2700F	600	600	200	590
17027	1900–2200	600	500	200	520	17030	4000–5000	1050	600	200	680

Vi kan levere vindskjermer i flere farger, samt i plexiglass fra Optiflex 1500 og oppover mot tillegg i pris.

LYSFELLER FOR VENTIL

Vi kan levere lysfeller innebygd i Optiflex ventiler for de med min. 250mm veggtykkelse eller bygd utenpå vegg for de med allerede eksisterende ventiler eller veggtykkelse mindre enn 250mm som sandwichbygg.

Lysfellekasser på utside av vegg kan vi levere i plast og galvanisert stål, tilpasset din ventil. Pris på forespørsel.



Lysfelle for ventil

LUFTLEDEKLAFF FOR VEGG

Luftledeklaff for montering over luftinntaket på ventilen for å styre luftstrømmen unna hindringer etc. Dette er bestillingsvare.

Varenr.	Beskrivelse	Pris
17163	Luftledeklaff Optiflex 500	190
17073	Luftledeklaff Optiflex 1000-1500	290
17074	Luftledeklaff Optiflex 1900-2200	320
17075	Luftledeklaff Optiflex 2300-2600	370
17076	Luftledeklaff Optiflex 4000-4500-5000	540



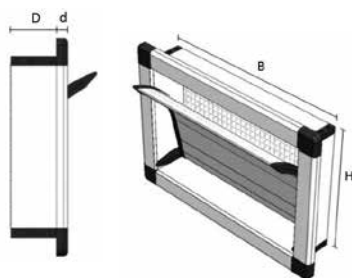
Optiflex veggventiler

Varenr	Beskrivelse	Bredde	Høyde	Dybde	Q m ³ /h		Pris	Tillegg økt dybde	
					10 Pa	20 Pa		50 mm	100 mm
17071	Optiflex 500 - hvit klaff m/vindskjerm	270	245	250	472	567	840	100	180
17031	Optiflex 1000 - hvit klaff	540	245	250	1230	1692	1280	160	210
17043	Optiflex 1000 - transp. klaff	540	245	250	1230	1692	1330	160	210
17032	Optiflex 1500 - hvit klaff	540	345	250	1830	2517	1330	160	210
17044	Optiflex 1500 - transp. klaff	540	345	250	1830	2517	1420	160	210
17033	Optiflex 1900 - hvit klaff	590	395	250	2344	3223	1460	170	230
17045	Optiflex 1900 - transp. klaff	590	395	250	2344	3223	1580	170	230
17034	Optiflex 2200 - hvit klaff	590	445	250	2674	3677	1620	180	240
17046	Optiflex 2200 - transp. klaff	590	445	250	2674	3677	1720	180	240
17035	Optiflex 2300 - hvit klaff	690	395	250	2770	3809	1660	180	240
17047	Optiflex 2300 - transp. klaff	690	395	250	2770	3809	1820	180	240
17036	Optiflex 2600 - hvit klaff	690	445	250	3160	4345	1780	210	280
17048	Optiflex 2600 - transp. klaff	690	445	250	3160	4345	1930	210	280
17037	Optiflex 4000 - hvit klaff	1030	445	250	4812	6617	2310	270	360
17049	Optiflex 4000 - transp. klaff	1030	445	250	4812	6617	2500	270	360
17038	Optiflex 4500 - hvit klaff	1030	495	250	5406	7434	2410	280	380
17050	Optiflex 4500 - transp. klaff	1030	495	250	5406	7434	2640	280	380
17039	Optiflex 5000 - hvit klaff	1030	545	250	6000	8250	2440	300	430
17051	Optiflex 5000 - transp. klaff	1030	545	250	6000	8250	2710	300	430
17052	Optiflex 2600F med lysfelle	540	495	250	2730	3754	2860	200	260
17042	Optiflex 2700F med lysfelle	590	495	250	3004	4130	3050	200	260

* Ventil uten flens for lettere innstøpning i vegg kan spesialbestilles. Ved spesialtilpasninger/ombygging av ventiler på lager medfører det en kostnadsøkning på 25%. Ventiler kan leveres ned til 100mm dybde.

Optiflex 500, 1000, 1500 og 1900 med hvit klaff er lagervare, resterende har leveringstid ca. 5 uker.

VIKTIG! Utsparingsmål = (bxh) + 10 mm



Optiflex loftventil

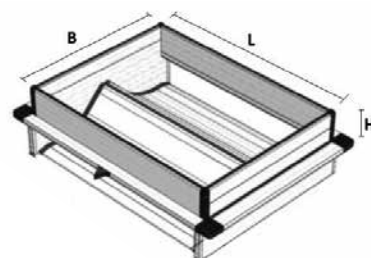
Varenr.	Beskrivelse	L	B	H	Q m ³ /h		Pris
					10 Pa	20 Pa	
17053	Optiflex 1100 PVH - enkel klaff	44	32	25	1248	1716	1320
17054	Optiflex 2200 PVH - dobbel klaff*	44	60	25	2496	3432	1900

* Dobbelt klaff betyr at ventilen har klaff til begge sider. Ventilen kan da monteres midt i rommet og lede luft ut mot to sider.

Loftsventiler er bestillingsvare med leveringstid ca. 5 uker.

MERK Anbefaler 100–150mm høyde over loftsgulv for å unngå støv i husdyrrommet.

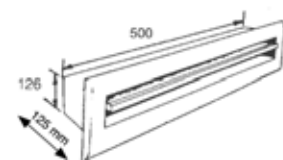
Målskisse loftsventil.
Skisse er av en loftsventil med dobbel klaff.



SELVREGULERENDE VENTIL TYPE GB

Ventilkjaff er opphengt og avveid slik at ventilen åpner i forhold til undertrykket som avtrekksviftene lager i rommet, det er derfor viktig at rommet er tett. Dette sikrer korrekt hastighet på friskluften slik at skadelig trekk på dyrene unngås.

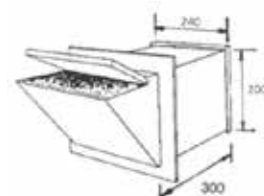
Varenr.	m ³ /t v/10 Pa	Utsparringsmål LxH	Pris
17001	400	510x130mm	640
17040	Vindskjerm for GB ventil		340



FRISKLUFTVENTIL TYPE VVF - utgår av sortementet etter 2019

VVF ventilen er beregnet for montering i vegg. Ventilens form gir riktig styring av luften og hindrer trekk på dyrene. VVF ventilene kobles sammen med wiretrekk og reguleres manuelt med reguleringshåndtak eller automatisk med spjeldmotor. Ventilen leveres med gitter, vindskjerm, snor, trinse og wireklemme.

Varenr.	m ³ /t v/10 Pa	Utsparringsmål LxH	Pris
17002	500	250x210mm	870
17079	Vindskjerm for VVF		340



VEGGVENTIL TYPE AGRO 1700

AGRO 1700 er beregnet for montering i langveggene. Vindskjerm monteres på utsiden av ventilen. AGRO 1700 ventilene kobles sammen med wiretrekk og reguleres manuelt med reguleringshåndtak eller automatisk med spjeldmotor. Ventilen leveres med skrupose, snor, trinse, gitter og wireklemme.

Varenr.	m ³ /t v/10 Pa	Utsparringsmål LxH	Pris
17003	1410	480x400mm	1290
17024	Vindskjerm for AGRO 1700		440
17009	Luftledeklaff for AGRO 1700		190



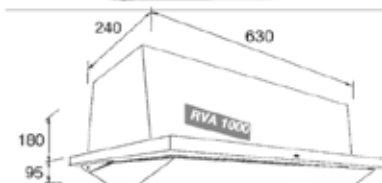
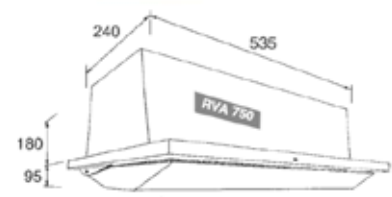
LOFTVENTIL TYPE RVA

Loftventil type RVA er beregnet for montering i tak og har gjennomføring til loft hvor friskluften hentes fra. Ventilene plasseres langs yttervegg eller midt etter rommet. RVA leveres i to størrelser. RVA 750 med kapasitet på 750 m³/t eller RVA 1000 med kapasitet på 1000 m³/t. Skrupose, snor og wireklemme medfølger RVA.

Forlengere for ekstra lang gjennomføring kan kjøpes utenom.

Varenr.	m ³ /t v/10 Pa	Utsparringsmål LxH	Pris
17004	760	545x250mm	770
17021	Ekstra forlengere for gjennomføring (250mm)		60

Varenr.	m ³ /t v/10 Pa	Utsparringsmål LxH	Pris
17007	1100	640x250mm	970
17055	Ekstra forlengere for gjennomføring (250mm)		70



PUROVENT KANALVENTILASJON

Kanalventilasjon type purovent leveres som hjørnekanal i én meters seksjon, eller for sammenmontering til dobbelkanal midt etter rommet. Ventilklaffene i inntaksseksjonen reguleres automatisk fra vifteregulator via spjeldmotor, eller manuelt. Kanalens konstruksjon gir en enkel montering og jevn overflate som er lett å holde ren.

Varenr.	Type	Pris
20001	Purovent hjørnedel inkl. skjøtelister og skruer	930
20002	Purovent hjørnedel med luftinntak inkl. skjøtelister og skruer	930
20003	Reguleringsklaff inkl. festebraketter og snor	360
20004	Endebunn for hjørneløsning	390
20005	Endebunn for dobbel takmontering	820



Kanalen har følgende kapasiteter (maks. ventilasjon):

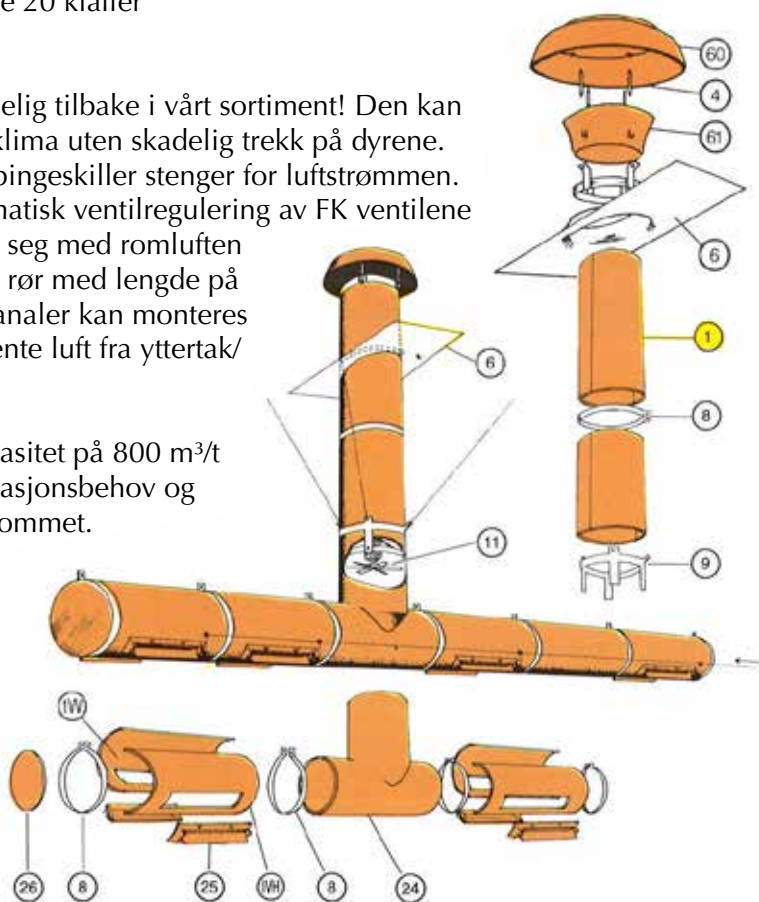
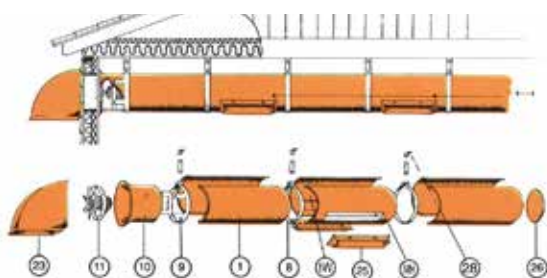
- 1 meter kanalseksjon med klaff:** Helt åpen 750 m³/t.
- Enkel kanal med luftinntak fra en ende:**
 Undertrykk: Ca. 2.500 m³/t. Tilsvarende 3–4 klaffer.
 Nøytraltrykk: Ca. 4.000 m³/t. Tilsvarende 5–6 klaffer.
- Enkel kanal med luftinntak fra begge ender eller fra midten:**
 Undertrykk: Ca. 5.000 m³/t. Tilsvarende 7–8 klaffer.
 Nøytraltrykk: Ca. 8.000 m³/t. Tilsvarende 11–12 klaffer.
- Dobbel kanal med luftinntak fra en ende:**
 Undertrykk: Ca. 5.000 m³/t. Tilsvarende 5–6 klaffer.
 Nøytraltrykk: Ca. 8.000 m³/t. Tilsvarende 10–11 klaffer
- Dobbel kanal med luftinntak fra begge ender eller fra midten:**
 Undertrykk: Ca. 10.000 m³/t. Tilsvarende 13–14 klaffer
 Nøytraltrykk: Ca. 16.000 m³/t. Tilsvarende 20 klaffer

FK KANALVENTILASJON

Etter noen års fravær er FK kanalventilasjon endelig tilbake i vårt sortiment! Den kan nyttes til alle dyreslag og gir et godt husdyrrømklima uten skadelig trekk på dyrene. Særlig velegnet i lange smale rom og der høye bingeskiller stenger for luftstrømmen. Gir god fordeling av friskluften i rommet. Automatisk ventilregulering av FK ventilene gir rett hastighet på frisklufta slik at den blander seg med romluften før den når dyrene. Bygget opp av Ø 565mm 1/2 rør med lengde på 1 meter. Hele kanaler kan henges i tak, halve kanaler kan monteres på vegg eller i tak. T-stykke gir mulighet for å hente luft fra yttertak/yttervegg og splitte kanal i to i husdyrrømmet.

Hver FK ventil har en maksimal ventilasjonskapasitet på 800 m³/t og antallet ventiler velges etter maksimalt ventilasjonsbehov og slik at man får en god fordeling av friskluften i rommet.

PRIS PÅ FORESPØRSEL!



VINDBREMSEDUK

Varenr.	Type	Bekrivelse	Pris pr løpemeter
17017	WB75	Grønn duk i 2 meter rullbredde (gir 75% reduksjon av luft)	190
17018	WB90	Beige duk i 3 meter rullbredde (gir 90% reduksjon av luft)	320

VENTILASJON TEKNISK ROM

Forslag til ventilasjon for teknisk rom. **Varenr. 11040.**

1 stk. Optiflex 1900 m/vindskjerm + snorlås for ventil

1 stk. BPX 315, 1 fase m/gitter + spjeld BPS 35

1 stk. Termostat T41

Pris: 6890,-



VENTILASJON TANK ROM

Forslag til ventilasjon for tank rom. **Varenr. 11041.**

1 stk. Optiflex 1900 m/vindskjerm + snorlås for ventil

1 stk. BPX 315, 1 fase m/gitter + spjeld BPS 35

1 stk. Regulator Dale DM

Pris: 8760,-



VI GJØR OPPMERKSOM PÅ AT DETTE ER FORSLAG TIL PAKKER FOR RESPEKTIVE ROM. BEHOV FOR VENTILASJON VARIERER MED UTSTYR PLASSERT I ROM OG VARMEAVGIVELSE FRA DISSE. ANDRE PAKKER KAN TILBYS VED FORESPØRSEL.

SPJELD

Norsk produserte rister og spjeld for norske forhold. Produsert i ekstrudert sjøvannsbestandig aluminium. Spjeld kan leveres med termisk isolerte lameller, manuelt håndtak eller motorplate og spjeldmotor.

Rister kan leveres med varmekabler for kaldere klimaer for å holde is og snø borte.

Rister kan produseres i størrelser opptil 5 m² og flere former som firkant, rektangulær, sirkulær eller parallelogram for gavlvegger.

Spjeld kan ha maksimalmål 2400x2800mm.

PRIS PÅ FORESPØRSEL!



RESERVEDELER

MOTORER OG PROPELLER BPX, BP, BKV, D OG CD VIFTER:

BPX motor og propell

Type	o/min	Motor type 1-fase	Varenr.	Pris	Varenr. propell	Pris
BPX 315	1400	ABFT 56/4B	30101	2060	32001	540
BPX 350 L	1400	ABFT 56/4B	30101	2060	32002	600
BPX 350 H	1400	ABFT 63/4B	30102	2590	32003	660
BPX 400 L	1400	ABFT 63/4B	30102	2590	32004	660
BPX 400 H	900	ABFT 71/6B	30104	2900	32005	710
BPX 400 H	1400	ABFT 71/4B	30103	2900	32006	710
BPX 450	900	ABFT 71/6B	30104	2900	32007	810
BPX 450	1400	ABFT 71/4B	30103	2900	32008	810
BPX 500	900	ABFT 71/6B	30104	2900	32009	1010
BPX 500	1400	PBT 80/4L-11RQ	30105	3470	32010	1010
BPX 520	1400	PBT 80/4L-11RQ	30105	3470	32010	1010
BPX 634 Fra 15.05.2013	900	ABFT 71/6C	30109	3310	32033	1250
		LFcFBS-312	30110	3330	32040	
BPX 636	900	LFcFBS-312	30110	3330	32031	1250

BPX gitter og motorfester

Type	Varenr. gitter	Pris	Varenr. motorfeste	Pris
BPX 315	10501	350	33031	430
BPX 350 L	10502	360	33032	430
BPX 350 H	10503	360	33032	440
BPX 400 L	10505	440	33034	520
BPX 400 H	10505	440	33035	550
BPX 450	10507	530	33036	650
BPX 500, 900 o/min	10509	620	33037	710
BPX 500, 1400 o/min	10510	620	33038	710
BPX 520	10608	830	33042	1010

BP silovifter, motor og propell

Type	o/min	Motor type 1-fase	Varenr.	Pris	Varenr. propell	Pris
BP/BKV 25 R	1400	ABT 56/4B	31101	2060	32021	540
BP/BKV 30 Silovifte 300	1400	ABT 56/4B	31101	2060	32022	540
BKV 35	1400	ABT 56/4B	31101	2060	32035	600
BP 35	1400	ABT 56/4B	31101	2060	32023	600
BP/BKV 40 L Silovifte 400	1400	ABT 63/4B	31102	2590	32024	660
BP 380 (BP 40 L)	1400	ABT 63/4B	31102	2590	132024	660

Type	o/min	Motor type 1-fase	Varenr.	Pris	Varenr. propell	Pris
BP/BKV 40 H	900	ABT 71/6B	31105	2900	32025	710
BP/BKV 40 H	1400	ABT 71/4B	31104	2900	32026	710
BP/BKV 45	900	ABT 71/6B	31105	2900	32027	810
BP/BKV 45	1400	ABT 71/4B	31104	2900	32028	810
BP 50	900	ABT 71/6B	31105	2900	32029	1010
BP 50	1400	NBT 80/4B-11RQ	31106	3470	32030	1010
BP 603	900	ABT 71/6B	31105	2900	32032	1150
BP 604	900	ABT 71/6C	31108	3310	32033	1250
BP 606	900	ABT 80/6B	31107	3330	32031	1250
BP 703	900	L9Df6B-629	31110	4270	32034	1400

BP silovifter, gitter

Type	Varenr.	Pris
Gitter BP 30 / Silovifte 300	11505	450
Gitter BP 35 / 40, silovifte 400	11501	490
Gitter BP 50	11503	690
Gitter BP 60	11504	810

CD motor og propell

Type	o/min	Motor type 1-fase	Varenr.	Pris	Varenr. propell	Pris
CD 401	1400	ABT 56/4B	31101	2060	32049	660
CD 402	1400	ABT 71/6B	31105	2900	32047	710
CD 403	1400	ABT 63/4B	31102	2590	32048	660
CD 404	1400	ABT 71/4B	31104	2900	32046	710
CD 501	900	ABT 71/6B	31105	2900	32044	1010
CD 503	1400	ABT 80/4B	31106	3470	32045	1010
CD 603	900	ABT 71/6B	31105	2900	32042	1150
CD 603 i rørdel	900	ABFT 71/6B	30104	2900	32042	1150
CD 604	900	ABT 71/6C	31108	3310	32055	1250
CD 604 i rørdel	900	ABFT 71/6C	30109	3310	32055	1250
CD 606	900	ABT 80/6B	31107	3330	32043	1250
CD 606 i rørdel	900	L7CG6BS-312	31110	3330	32043	1250
CD 802	900	NBT 80/6C	31107	3330	32037	1400
CD 803	900	L9DF6B-629	31110	4270	32038	1400
CD 803 - 3-fase*	900	Motor utgått	31310		32038	1400

* CD 803 - 3 fase utgår i sin helhet og erstattes av CD800.

D vifter, motor og propell

Type	o/min	Motor type 1-fase	Varenr.	Pris	Varenr. propell	Pris
CD 402	900	ABT 71/6B	31105	2900	32056	710
CD 501	900	ABT 71/6B	31105	2900	32057	1010
CD 603	900	ABT 71/6B	31105	2900	32051	1150
CD 604	900	ABT 71/6C	31108	3310	32054	1250
CD 606	900	NBT eller ABT 80/6C	31107	3330	32052	1250
CD 802	900	NBT eller ABT 80/6C	31107	3330	32037	1400
CD 803	900	L9DF6B-629	31110	4270	32038	1400

Reservedeler Optimavent

Type	Varenr.	Pris
Motor blandevifte 40/30, 50/30 og 60/30	31100	2060
Propell blandevifte 40/30, 50/30 og 60/30	32020	540
Motor blandevifte 80/40	31102	2590
Propell blandevifte 80/40	32011	710
Gitter blandevifte 40/30, 50/30 og 60/30	34400	320
Gitter blandevifte 80/40	11501	490
Støvfilter for Optimavent	15011	710

PLANLEGGING AV VENTILASJONSANLEGG

Dimensjonering:

Maksimal kapasitet for ventilasjonsanlegg dimensjoneres etter antall dyr i rommet. Følgende luftmengder nyttes:

Kalver (100kg)	85 m ³ /t	Slaktegris puljedrift	100 m ³ /t
Kviger (400kg)	250 m ³ /t	Gjeldepurke	150 m ³ /t
Okser (700kg)	300 m ³ /t	Purke med unger	400 m ³ /t
Melkekyr	400 m ³ /t	Smågris	1,5 m ³ /t pr.kg.
Sau	43 m ³ /t	Slaktekylling	4 m ³ /t pr.kg. levende vekt
Geit	27 m ³ /t	Verpehøner	8 m ³ /t
Hest	350 m ³ /t	Kalkun	3,4 m ³ /t pr.kg. levende vekt
Slaktegris kontinuerlig drift	80 m ³ /t		

Prinsipp for ventilasjon:

Friskluft kommer inn med stor fart (3 m/s) og blander seg med romluft over dyrene.

Når friskluft kommer ned til dyrene skal hastigheten være redusert slik at det ikke oppstår skadelig trekk på dyrene. Hindringer for friskluftsstrømmen kan føre til kaldluftnedslag og trekk på dyrene.

Hovedregler ved planlegging:

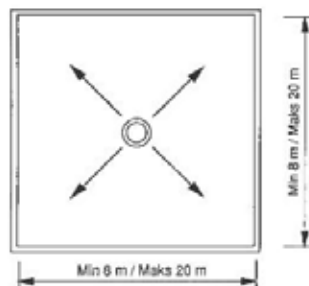
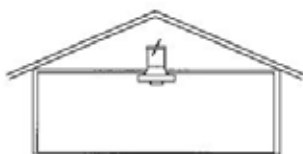
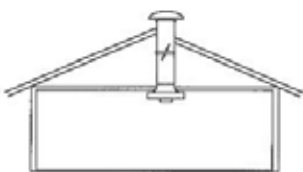
Det er helt avgjørende for et godt resultat at friskluftinntak er jevnt fordelt i rommet.

Plassering av avtrekksvifter har mindre betydning for klima i rommet. De kan derfor plasseres der det bygningmessig passer best, fortrinnsvis i kanal over tak.

Det bør velges trinnløs regulator til styring av viftene da dette sikrer mest mulig jevn temperatur.

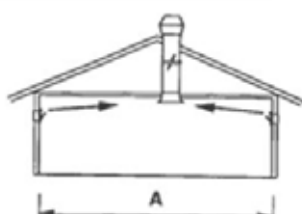
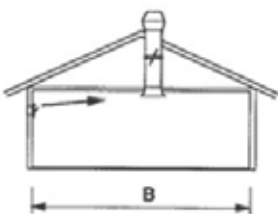
Eventuelt varmeanlegg bør styres av vifteregulator for å sikre at det ikke brukes unødig varme.

Inntaksventiler og spjeld i pipe bør styres automatisk. Avtrekksvifter i pipe gir nødventilasjon ved strømbrydd.



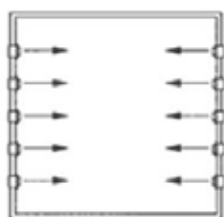
Plassering av Optimavent luftblander:

Hver luftblander dekker et tilnærmet kvadratisk område på min. 8x8m og maks 20x20m. Luftblanderens plasseres midt i området den dekker. Ved luftinntak fra loft er det viktig med god tilførsel av friskluft til loft. Manuell regulator brukes for regulering av blandevidte, kastelengden på friskluften kan dermed tilpasses rombredden. Spjeld i pipe brukes for best mulig kontroll med minimumsventilasjon. Ved hindringer av luftstrøm fra luftblander brukes type P. Luftstrømmen kan da stenges eller strupes i sektorer.



Plassering ventiler:

Agro 1700	A min	12m		
Optiflex	A min	12m		
VVF Ventiler	A min	6m		
GB Ventiler	A min	8m		
RVA Loftventil	A min	8m		
Agro 1700	B min	6m	A min	12m
Optiflex	B min	6m	A min	12m
VVF Ventil	B min	3m	A min	6m
GB Ventil	B min	4m	A min	10m
RVA Loftventil	B min	4m	A min	10m



Ventiler plasseres jevnt fordelt langs ene eller begge langveggene i rommet avhengig av rombredden. Minimum 2 meter fra gavlvegg.

Loftventil kan også plasseres midt etter rommet slik at friskluften kastes ut mot langveggene. Ventiler bør reguleres automatisk i forhold til viftehastighet.

Undertrykksventilasjon med ventiler krever tette rom for å gi et godt resultat.

VENTILASJON FOR STORFE

EKSEMPEL PÅ VENTILERING AV FJØS MED 34 MELKEKYR + PÅSETT.

Beregnet maks. ventilasjon ca. 35 000 m³/time:

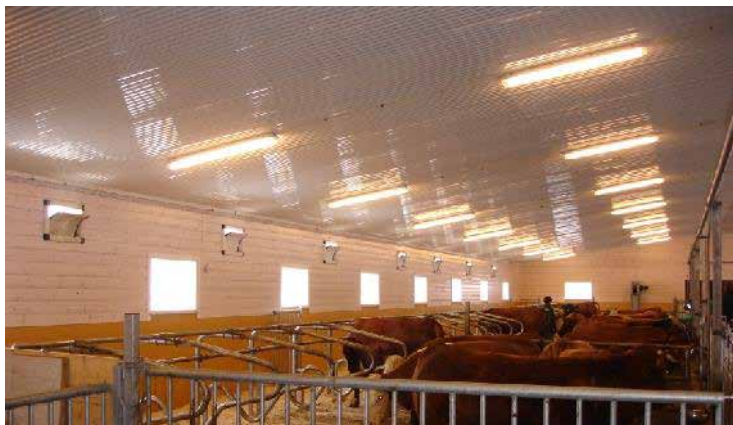
- 2 stk. avtrekksvifter over tak, type CD 802 (1-fase), komplett med diffusor, 3 meter kanal og serviceluke.
- 2 stk. TB-X (manuell reset-bryter for termosikring i viftemotor).
- 20 stk. Optiflex 1500 veggventiler (BxHxD=540x345x250mm) og vindskjerm.
- Wiretrekk og spjeldmotor for regulering av ventiler.
- 1 stk. klimastyring ARGOS Bravo (10Amp), som regulerer vifter, ventiler og varme etter temperatur.

Ventilasjon teknisk rom:

- 1 stk. Optiflex 1900 ventil inkl. snorlås.
- 1 stk. snorlås for ventil.
- 1 stk. BPX 315 veggvifte for avtrekk.
- 1 stk. BPS 35 for spjeld.
- 1 stk. Termostat T 41.

Ventilasjon tank rom:

- 1 stk. Optiflex 1900 ventil inkl. snorlås.
- 1 stk. BPX 315 veggvifte for avtrekk.
- 1 stk. BPS 35 for spjeld.
- 1 stk. Regulator Dale DM.



VENTILASJON FOR HEST

EKSEMPEL PÅ VENTILERING AV STALL FOR 25 HESTER.

Beregnet maks. ventilasjon ca. 9 000 m³/time:

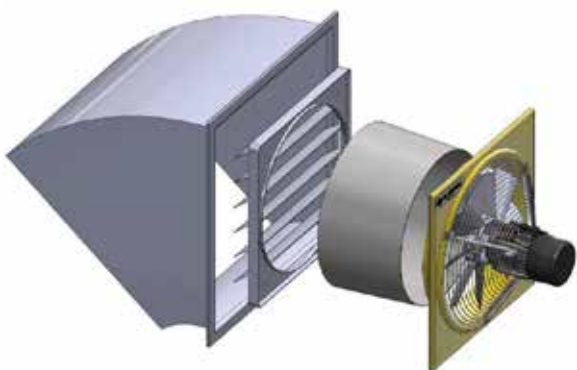
- 2 stk. avtrekksvifter BPX 450 (1-fase), med vegg gjennomføring, spjeld og stormhatt.
- 3 stk. Optimavent BOMW 40/30 (1-fase), komplett med 3 meter kanal.
- 5 stk. TB-X (manuell reset-bryter for termosikring i viftemotor).
- 1 stk. klimastyring ARGOS Bravo (10Amp), som regulerer vifter, ventiler og varme etter temperatur.
- 1 stk. følgregulator for innblåsingsviftene.
- 1 stk. manuell regulator for blandeviftene.

EKSEMPEL PÅ VENTILERING AV RIDEHALL.

Maks. ventilasjon er beregnet til ca. 25 000 m³/time:

Løsningen er fleksibel og resultatene i praksis er gode.

- 2 stk. avtrekksvifter BPX 636 (1-fase), med spjeld og stormhatt.
- 2 stk. TB-X (manuell reset-bryter for termosikring i viftemotor).
- 2 stk. spjeld med kondensisolerte blader og ytterveggstrister (800x800mm)
- Spjeldstyring.
- 1 stk. manuell regulator.



VENTILASJON FOR SMÅE

EKSEMPEL PÅ VENTILERING AV FJØS MED 100 GEITER.

Beregnet maks. ventilasjon ca. 4500 m³/time:

- 1 stk. avtrekksvifte BPX 450 (1-fase), med vegg gjennomføring, spjeld og stormhatt.
- 1 stk. TB-X (manuell reset-bryter for termosikring i viftemotor).
- 12 stk. selvregulerbare GB ventiler (BxHxD=510x130x126mm) og vindskjerm.
- 1 stk. trinnløs regulator Dale.

EKSEMPEL PÅ TILBUD VED VENTILERING AV FJØS MED 200 SAUER.

Kapasitet ca. 10 000 m³/time:

- 1 stk. avtrekksvifte over tak, type CD 606 (1-fase), komplett med diffusor, 3,35 meter kanal og serviceluke.
- 1 stk. TB-X (manuell reset-bryter for termosikring i viftemotor).
- 12 stk. Optiflex 1000 veggventiler (BxHxD=540x245x250mm) og vindskjerm.
- Wiretrekk og spjeldmotor for regulering av ventiler på to vegger.
- 1 stk. klimastyring ARGOS Bravo (6Amp), som regulerer vifter, ventiler og varme etter temperatur.



VENTILASJON FOR GRIS

EKSEMPEL PÅ VENTILERING AV FJØS MED 324 SLAKTEGRIS .

Beregnet maks. ventilasjonsbehov til ca. 33 000 m³/time:

- 2 stk. avtrekksvifter over tak, type CD 802 (1-fase), komplett med diffusor, 3 meter kanal og serviceluke.
- Spjeld i pipe med spjeldmotor med nødopplukk.
- 40 stk. loftventiler, type RVA 750 (BxHxD=545x250x180mm) .
- Wiretrekk og spjeldmotor for regulering av ventiler på to langvegger, og nødopplukksentral.
- 1 stk. klimastyring ARGOS Alfa (0–10V), som regulerer vifter, ventiler og varme etter temperatur.
- 2 stk. kraftmoduler (6 Amp)
- Alarm med inne- og uteføler og utesirene.



VENTILASJON FOR FJØRFE

EKSEMPEL PÅ VENTILERING AV HUS FOR 7500 HØNER.

Beregnet maks. ventilasjonsbehov er ca. 60 000 m³/time:

- 2 stk. avtrekksvifter over tak, type CD 803 (1-fase), komplett med diffusor, 3 meter kanal, lysfelle og serviceluke.
- Spjeld i pipe med spjeldmotor med nødopplukk.
- 40 stk. Optiflex 2700 veggventiler (BxHxD=590x495x250mm). Hvit med lysfelle og vindskjerm.
- Wiretrekk og spjeldmotor for regulering av ventiler på to langvegger, og nødopplukksentral.
- 1 stk. ARGOS P1 Fjølfecomputer.
- 2 stk. kraftmoduler med innebygd TB-X funksjon.
- Alarm med inne- og uteføler, utesirene og GSM utringer.
- 1 stk. BP 703 avtrekksvifte for toppventilasjon, med spjeld og lysfelle.
- 1 stk. TB-X (manuell reset-bryter for termosikring i viftemotor).
- 1 stk. termostat for styring av toppventilasjon.

EKSEMPEL PÅ VENTILERING AV HUS FOR 20 000 KYLLINGER.

Beregnet maks. ventilasjonsbehov er ca. 136 000 m³/time (144 m³/time pr. kvadrat) :

- 4 stk. avtrekksvifter over tak, type CD 803 (3-fase), komplett med diffusor, 3 meter kanal, lysfelle og serviceluke.
- Spjeld i pipe med spjeldmotor med nødopplukk.
- 34 stk. Optiflex 2700 veggventiler (BxHxD=590x495x250mm). Hvit med lysfelle og vindskjerm.
- Wiretrekk og spjeldmotor for regulering av ventiler på to langvegger, og nødopplukksentral.
- 1 stk. ARGOS P1 Fjølfecomputer.
- 4 stk. frekvensomformere med innebygd TB-X funksjon.
- Alarm med inne- og uteføler, utesirene og GSM utringer.
- 1 stk. BVB sikkerhetsvifte for toppventilasjon/nødventilasjon med spjeld.
- Inntaksspjeld for luftinntak ved toppventilasjon.
- 1 stk. termostat for styring av toppventilasjon.
- 1 stk. spjeldmotor for styring av toppventilasjon.

EKSEMPEL PÅ VENTILERING AV HUS FOR 20 000 KYLLINGER.

Beregnet maks. ventilasjonsbehov er ca. 136 000 m³/time (144 m³/time pr. kvadrat) :

- 4 stk. avtrekksvifter over tak, type CD 803 (1-fase), komplett med diffusor, 3 meter kanal, lysfelle og serviceluke.
- Spjeld i pipe med spjeldmotor med nødopplukk.
- 6 stk. Optimavent BOMV 80/40 F med 3 meter kanal, spjeld og spjeldmotor med nødopplukk..
- Wiretrekk og spjeldmotor for regulering av ventiler på to langvegger, og nødopplukksentral.
- 1 stk. ARGOS P1 Fjølfecomputer.
- 10 stk. kraftmoduler med innebygd TB-X funksjon.
- Alarm med inne- og uteføler, utesirene og GSM utringer.
- 1 stk. BVB sikkerhetsvifte for toppventilasjon/nødventilasjon med spjeld.
- Inntaksspjeld for luftinntak ved toppventilasjon.
- 1 stk. termostat for styring av toppventilasjon.
- 1 stk. spjeldmotor for styring av toppventilasjon.

VIFTER FOR KOMFORT OG INDUSTRI



SPESIALUTFØRELSER PÅ FORESPØRSEL

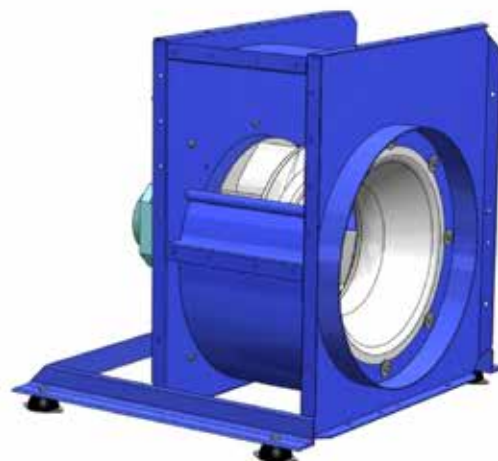
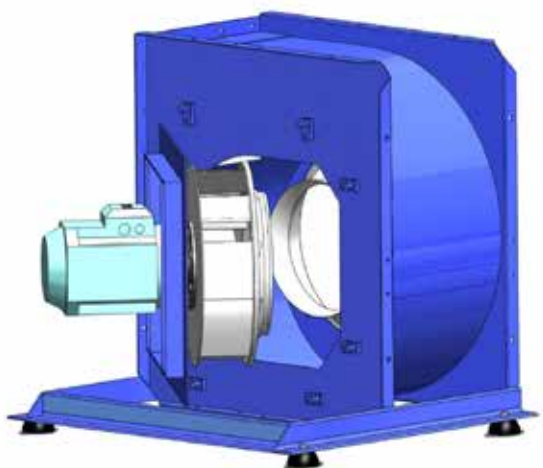


CHICAGO BLOWER

SQ A/B Arr. 4 DIREKTEDREVET

SQ sentrifugalvifte er den ideelle avtrekks-/tilluftsvifte der det er store krav til lavt lydnivå og høy virkningsgrad. For bruk i industri og offshore anlegg. Utførelse SQA leveres med A-rotor som har airfoil skovler. Utførelse SQB leveres med B-rotor som har rette bakoverstilte skovler. Airfoil utførelsen er beregnet for ren luft.

Denne gir en helt jevn luftstrøm over vingen og dermed stabil hastighetsprofil. Virkningsgrad opp mot 90% og lavt lydnivå. B-rotor er beregnet for lett forurenset luft og er selvrensende. Kraftig konstruksjon gir stabil gange.



Varenr.	Type	m ³ /t	Trykk Pa	kW	o/min	Amp 3x230V	Pris
50001	SQ 8	900	350	0,75	2880	3	13360
50020	SQ 10	2000	700	0,75	2880	3	14670
50002	SQ 11	2500	1000	1,1	2880	4,2	15520
50003	SQ 12¼	3500	1300	2,2	2880	8,1	19090
50004	SQ 13½	5000	1500	3	2880	10,5	21350
50005	SQ 15	7000	1600	5,5	2880	19	26440
50006	SQ 16½	9000	1800	11	2880	38	36630
50007	SQ 18¼	7000	600	2,2	1440	8,7	25880
50008	SQ 20	9000	700	3	1440	11,5	28660
50009	SQ 22¼	13000	1000	4	1440	14,5	32930
50010	SQ 24½	18000	1100	7,5	1440	26	41700
50011	SQ 27	23000	1200	11	1440	38	51840

Inklusiv i pris komplett vifte med stuss inn, flens og motflens ut, el.motor og fundamentsramme.

SQ A/B Arr. 2 og 4 EKS. EL.MOTOR

Pos	Spesifikasjon	Pris for størrelse												
		11	12¼	13½	15	16½	18¼	20	22¼	24½	27	30	33	36½
1	Vifte arr. 2	16090	20230	20670	21500	24920	27470	30040	33020	37470	45970	57720	68140	74840
2	Vifte arr. 4	12140	14260	15370	16630	18390	18430	22350	25120	28750	35300	43560	52320	68500
3	Mansjett ut	820	820	820	1050	1080	1080	1280	1630	1750	2410	2540	2710	2960
4	Mansjett inn	570	570	570	600	600	600	820	1010	1220	1430	1630	1900	2170
5	Gitter inn	570	570	570	960	960	960	1200	1530	1640	1710	1930	3090	3200
6	Dempere	860	860	860	1120	1120	1120	1300	1530	1640	1830	2180	3190	3190
7	Swingout	2340	2340	3190	2530	2750	3190	3470	3670	4160	5240	6600	7060	7490
8	Gnistsikring	2960	2960	2940	3420	3420	3420	4050	4820	6200	7520	9370	11870	13180
9	Ledeskiner	0	0	11560	11860	12170	12490	12660	13220	13860	14180	14530	15340	16920
10	Kjøleskive	1400	1400	1400	1520	1520	1520	1910	1910	1910	2130	2130	2130	2150
11	Insp. Luke	1400	1400	1400	1520	1520	1520	1830	1830	1830	1930	2270	2270	2320
12	Dren	570	570	570	640	640	640	800	800	800	880	880	880	880
13	Deling av hus	2770	2770	3010	3070	3700	3950	4590	4940	5450	5890	7040	7350	8130

Remdrift og el.motor se side 86 og 87.

Vifte arr. 4 inkl. i pris er stuss inn, flens med motflens ut og fundamentsramme.

vifte arr. 2 inkl. pris er stuss inn, flens med motflens ut, remdeksel, akseldeksel og fundamentsramme.

SQ A/B arr. 2 og 4 kan leveres med swint-out løsning som vist. Dette forenkler renhold og anbefales spesielt for vifter i lakkanlegg og storkjøkken.

SQ A/B Arr. 1

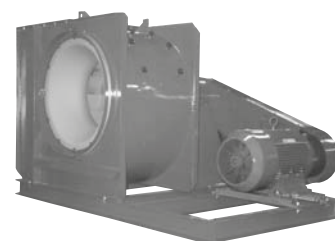
SQ A/B arr. 1 har vifte og el.motor på felles fundamentramme. Motor er montert på strammeskiner. Dette arr. velges for større motoreffekter som krever en mer stabil utførelse enn arr. 2. Vifterotor og remskiver er som standard montert med taperlock.

Utførelse SQ A leveres med A-rotor som har airfoil skovler.

Utførelse SQ B leveres med B-rotor som har rette bakoverstilte skovler.

Airfoil utførelsen gir en helt jevn luftstrøm over vingen og dermed stabil hastighetsprofil i innsugskon og virkningsgrad opp mot 90%.

B-rotor som er en rett bakoverbøyd skovl utnytter ikke «flyvinge»-prinsippet like effektivt som A-rotoren, men er mer stabil i anlegg med sterk luftforurensning og har litt høyere trykkurve.

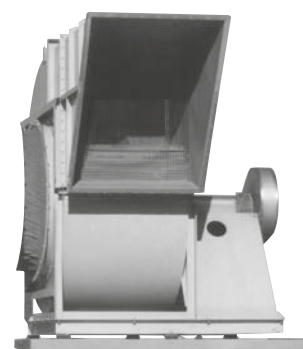


SQ A Arr. 1

Chicago Blower design 10 er konstruert med samme A og B vifterotor som modell SQ, men forskjellen er at selve viftehøuset har en utvendig sneglehusform. Dette muliggjør også 45 graders vifteposisjoner.

Design 10 velges spesielt for større vifter, fra størrelse 30 til størrelse 60.

Motor monteres på strammeskiner og arrangement 1 angir at vifte og el.motor er plassert på felles fundamentramme. Enkeltsugende vifte betegnes ofte som SISW=single inlet single width.



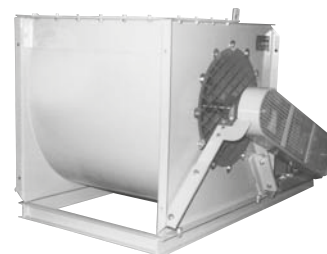
SQ A/B Arr. 1 og DES. 10 A/B Arr. 1 enkeltsugende

Pos	Spesifikasjon	Pris for størrelse								
		24½	27	30	33	36½	40¼	44½	49	54½
1	Vifte SQ arr. 2	32840	40470	44960	53730	75890	96900	110980		
2	Vifte des. 10 Arr. 1					78120	98290	114120	138980	163240
3	Tillegg kl. 2	520	2940	3170	3700	8100	120790	16910	18450	20160
4	Mansjett ut	1330	1630	1820	2060	2960	3230	3520	3790	4040
5	Mansjett inn	880	1060	1230	1390	2170	2300	2570	2840	3230
6	Gitter inn	1530	1630	1650	1700	1950	2250	2900	3180	3360
7	Remdeksel	2360	2730	3400	3630	4830	5310	6120	6910	7630
8	Akseldeksel	680	840	840	1140	1210	1330	1500	1640	1770
9	Fundament	3610	3870	4320	4560	5200	6880	9500	12180	13750
10	Dempere	1820	2260	2730	3580	4130	4690	6590		
11	Mont. av motor	1920	2180	2340	2420	3120	3260	3440	3580	4220
12	Gnistsikring	7420	8840	9760	13410	14830	16350			
13	Ledeskinner	13870	18040	10160	15540	17930	19300	21000	22230	23580
14	Kjøleskive	1670	1670	1930	1940	2290	2290	2580	3400	3650
15	Insp. luke	1490	1710	1710	1710	2290	2670	2840	3580	3840
16	Drens plugg	630	630	750	750	860	860	1210	1210	1210
17	Deling av hus	5570	5570	6350	6350	8400	8500	9340	11140	13950

Motor, strammeskinner og remdrift se side 86 og 87.

SQ A/B Arr. 3

SQ A/B arr. 3 er den mest vanlige utførelsen av dobbeltsugende Chicago vifte. Som for arr. 1 har vifte og el. motor felles fundamentramme. Motor er montert på strammeskinner. Dobbeltsugende vifte (betegnet som DIDW=double inlet double width) er spesielt velegnet for fri plassering i vifterom, eller som kabinetvifte.

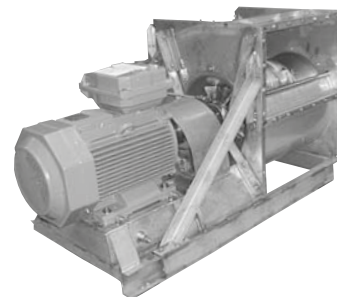


Utførelse SQ A leveres med A-rotor som har airfoil skovler.
 Utførelse SQ B leveres med B-rotor som har rette bakoverstilte skovler.

Airfoil utførelsen gir en helt jevn luftstrøm over vingen og dermed stabil hastighetsprofil i innsugskon og virkningsgrad opp mot 90%. B-rotor som er en rett bakoverbøyd skovl utnytter ikke «flyvinge»-prinsippet like effektivt som A-rotoren, men er mer stabil i anlegg med sterk luftforurensning og har litt høyere trykkrurve.

SQ A/B Arr. 8 DIDW

SQ A/B arr. 8 DIDW (=double inlet double width) er en dobbeltsugende vifte med direktekoblet el.motor via akslingkobling. Motor og vifte plasseres på felles fundamentramme. Som arr. 3 er arr. 8 DIDW spesielt velegnet for fri plassering i vifterom, eller som kabinetvifte. Benyttes kardangaksling mellom vifte og motor, kan motor plasseres utenfor selve kabinettet. Arr. 8 løsningen anbefales også når viften blir regulert av frekvensomformer.



DES 10 ARR. 3

Chicago Blower design 10 arr. 3 er konstruert med samme A og B vifterotor som modell SQ arr. 3, men forskjellen er at selve viftehuset har utvendig sneglehusform. Design 10 velges spesielt for større vifter, fra størrelse 30 til størrelse 60. Som for arr. 1 er motor montert på strammeskinner, og vifte og el.motor er plassert på felles fundamentramme. Dobbeltsugende vifte (betegnet som DIDW=double inlet double width) er spesielt velegnet for fri plassering i vifterom, eller som kabinettvifte.



A/B dobbeltsugende, SQ Arr. 3, SQ Arr. 8, DES. 10 Arr. 3

Pos	Spesifikasjon	Pris for størrelse								
		11	12¼	13½	15	16½	18¼	20	22¼	24½
1	Vifte SQ arr. 3	16000	18090	19040	19490	22720	25140	27770	31260	37420
2	Vifte SQ arr. 8	28440	31430	33190	35090	38300	42490	46720	52650	64260
3	Vifte des. 10Arr. 1									
4	Tillegg kl. 2					1310	1620	2270	2570	2880
5	Mansjett ut	1060	1060	1060	1170	1170	1170	1210	1390	1680
6	Gitter inn	580	580	580	940	940	1190	1270	1530	1650
7	Remdeksel	3720	3030	3030	3420	3420	3720	3920	3920	4300
8	Fundament	1930	1930	1930	2320	2320	2730	3120	3310	3440
9	Dempere	860	860	860	1300	1300	1630	1790	2130	2250
10	Mont. av motor	1350	1350	1350	1630	1630	1710	1710	1830	1830
11	Gnistsikring	3070	3070	3070	3630	3630	3780	4240	5060	6360
12	Ledeskinner			22090	23710	24630	24630	25340	25900	27690
13	Insp. luke	1430	1430	1430	1530	1530	1530	1860	1860	1860
14	Drens plugg	640	640	640	640	640	640	800	800	800
15	Deling av hus	3550	3550	3760	4690	4840	5240	6740	5880	6500

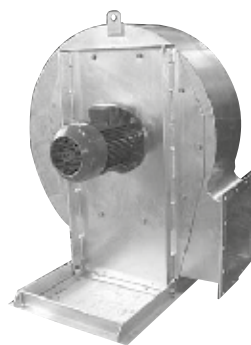
A/B dobbeltsugende, SQ Arr. 3, SQ Arr. 8, DES. 10 Arr. 3, fortsettelse

Pos	Spesifikasjon	Pris for størrelse								
		27	30	33	36½	40¼	44½	49	54½	60
1	Vifte SQ arr. 3	46510	53210	65300	84490	108920				
2	Vifte SQ arr. 8	80520	95850	107100	132330	163170				
3	Vifte des. 10 arr. 1				91850	114500	137150	167990	202020	277380
4	Tillegg kl. 2	3010	41720	4680	9300	13250	18550	20030	24250	27950
5	Mansjett ut	1740	1990	2290	2540	2580	3430	4200	4660	5220
6	Gitter inn	1700	1770	1900	1990	2240	2870	3210	3270	3560
7	Remdeksel	4690	5030	5310	5960	6560	7800	8690	9760	11290
8	Fundament	3650	4500	4690	5210	6770	10130	11770	13630	15380
9	Dempere	2530	3510	4040	4930	9580				
10	Mont. av motor	2250	2370	2910	2930	3330	3650	3890	4040	5360
11	Gnistsikring	8000	10110	12940	13990	16570	19180			
12	Ledeskinner	28350	29120	32860	33340	36010	40030	41270	96530	47940
13	Insp. luke	2060	2060	1930	2290	2300	2670	3010	3890	4330
14	Drens plugg	880	880	1120	1080	1270	1310	1530	1530	1530
15	Deling av hus	6600	7490	7680	7650	8700	10800	13450	16000	18950

Motor, strammeskinner og remdrift se side 86 og 87.

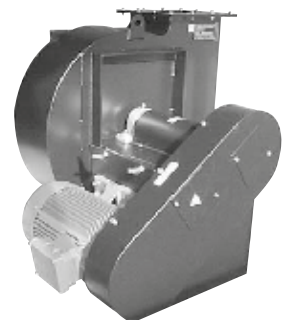
DES 16 AH-MH-LS

Design 16 er en viftekonstruksjon for å tilfredsstille de industrielle krav og kan brukes for sterkt forurensede røykgasser med temperatur opp til 400°C. Design 16 kan leveres med 3 rotortyper: AH for finere støv, eksos og røykgasser, MH for kortere partikler og sagflis, LS for langfibrede materialer, tekstilfibre etc. Som standard leveres viftene i primet og lakkert utførelse, men kan også leveres epoxybehandlet, galvanisert, rustfri eller i syrefast utførelse og med tilleggsutstyr som mansjetter, kjøleskive, akseltetning, inspeksjonsluke, drengplugg, gnistsikring og vibrasjonssdempere. For nærmere data se også AMCA sertifisert viftediagram for hver størrelse.



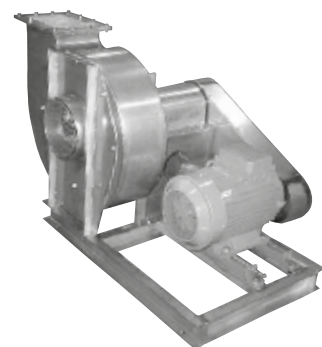
DES 16 arr. 4

For arr. 4 er kapasitetsområde fra 1000–12000m³, i trykkområde opp til 6000Pa.



DES 16 arr. 9

For arr. 9 er kapasitetsområde fra 20000–24000m³, i trykkområde opp til 6000Pa.



DES 16 arr. 1

For arr. 1 er kapasitetsområde fra 2000–70000m³, i trykkområde opp til 6500Pa.

DESIGN 16 AH-MH-LS

Pos	Spesifikasjon	Pris for størrelse								
		9	11	13	15	17	19	21	23	26
1	Vifte direkte arr. 4	14540	16920	21060	27310	31830	40070			
2	Vifte reimdrift arr. 9	19260	23180	27960	35450	39300	48820	60890	66760	82430
3	Vifte reimdrift arr. 1	20790	25600	29490	37460	40990	60240	64310	70830	87180
4	Mansjett ut	770	770	1220	1510	2300	2450	2570	2730	2980
5	Mansjett inn	560	560	820	1080	1990	2010	2150	2220	2290
6	Flens inn	800	800	870	880	880	1150	1330	1560	1860
7	Remdeksel	1900	2020	2180	2470	3250	3660	2880	4660	5040
8	Akseldeksel	580	580	640	680	730	740	850	930	990
9	Dempere	800	800	800	990	1220	1210	1740	2060	2510
10	Kjøleskive	1350	1350	1430	1650	1670	1660	1660	1940	1940
11	Insp. luke	1080	1080	1220	1220	1510	1510	1900	1900	1900
12	Drens plugg	570	570	550	570	650	650	650	770	730

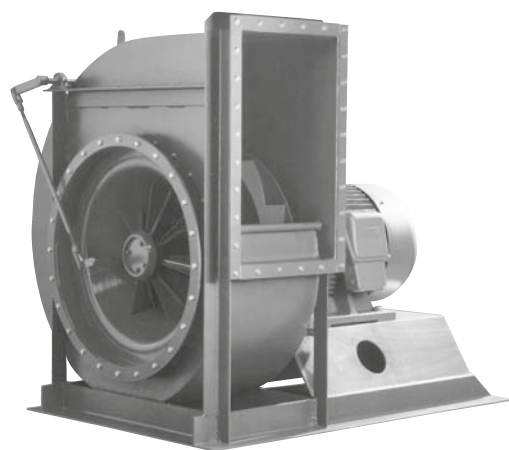
Motor, strammeskiner og remdrift se side 86 og 87.

TYPE P.F.D. DES 1900

Chicago Blower DES. 1900 leveres med to typer rotorstørrelser, Design 1903 og 1904. Begge utførelser har airfoilvinger, ref. A-rotor (non overload airfoil rotor), men hjulkon er parallell med bakplate. Dette gir en vifte spesielt egnet for høye trykk opp til 11000 Pa stat. og kapasitet opp til 150000m³/t for enkeltsggende vifte. Design 1900 har høy virkningsgrad og lavt lydnivå.

Foto viser direkte-drevet utf., arr. 4, men viften kan også leveres i arr. 1 eller arr. 8 SiSW. I innsugs-skon kan monteres inn ledeskinnespjøld (I.V.C.=inlet vane control) for trinnløs kapasitetsregulering. Nærmere data på forespørsel.

For nærmere kapasitetsdata se også AMCA sertifisert viftediagram for hver størrelse.



P.F.D. DESIGN 1903 & 1904

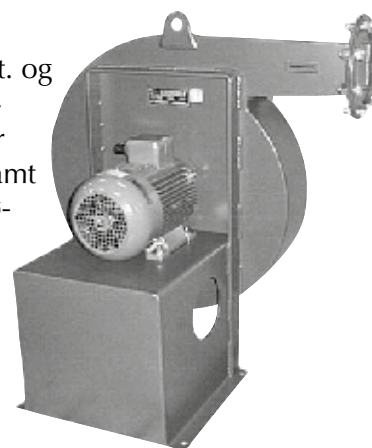
Pos	Spesifikasjon	Pris for størrelse							
		16½	18¼	20	22¼	24½	27	30	33
1	Vifte arr. 1	28360	33070	36090	45320	52850	62430	85450	105750
2	Vifte arr. 4	22740	27080	30320	35930	39420	48600	67050	81920
3	Tillegg 1904	1700	1690	2410	2890	4690	6530	9480	10360
4	Mansjett ut	1010	1050	1070	1130	1630	1930	2610	2890
5	Mansjett inn	600	600	630	920	1050	1200	1370	1580
6	Flens	900	930	930	1110	1250	1450	1700	1900
7	Gitter inn	1170	1190	1250	1350	1400	1700	2110	2190
8	Remdeksel	2650	2870	2970	3300	3630	3630	4430	4580
9	Akseldeksel	740	740	740	920	920	1050	1050	1270
10	Mont. av motor	2750	2450	2540	3050	3440	3590	3770	4450
11	Fundament	1700	1840	1980	2350	2580	3220	4970	5030
12	Dempere	1400	1400	1790	2230	2410	3490	4760	5720
13	Ledeskinner	12800	13040	13410	13860	14550	15300	17240	17750
14	Kjøleskive	1520	1520	1520	2020	2020	2020	2600	2610
15	Insp. luke	1470	1470	1470	1680	18510	1490	2810	3170
16	Drens plugg	600	600	600	740	740	950	950	920
17	Deling av hus	3890	3890	4110	5220	5840	7190	7480	7970

Motor, strammeskiner og remdrift se side 86 og 87.

DES 53

Design 53 er en effektiv turbovifte produsert for høye trykk, opp til 14000 Pa. stat. og med et kapasitetsområde fra 200–8000m³/t. Bruksområdet er: avtrekk av forbrenningsluft, kjøling, tørking, pneumatiske transportsystemer og tilsvarende systemer med høye trykk. Som standard leveres viftene i lakkert og varmgalvanisert stål, samt rustfri og syrefast utførelse. Viftene produseres som direktdrevet. Remdrevet utførelse kan leveres på forespørsel.

For nærmere kapasitetsdata se også AMCA sertifisert viftediagram for hver størrelse.



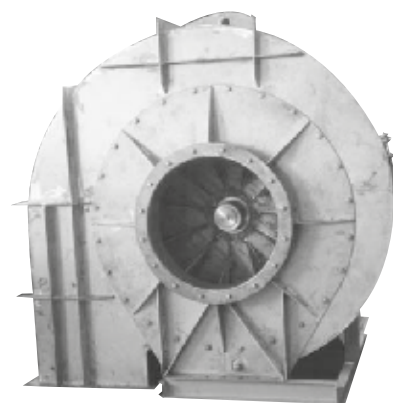
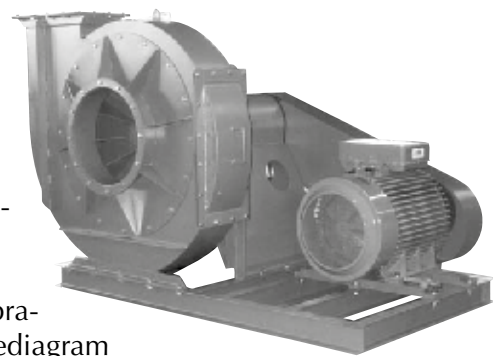
DES. 53 direktdrevet

Varenr.	Type PA	Kapasitet m ³ /t	3x230/400V 50 Hz Pa. stat.	o/min	kW	Pris
55001	A-5	500	4000	3000	1,5	33380
55002	B-5	1200	4500	3000	3,0	38880
55003	C-4	2000	4000	3000	4,0	42960
55004	D-3	600	5400	3000	2,2	49460
55005	E-4	1200	6100	3000	4,0	54240
55006	F-4	2400	6500	3000	7,5	57970
55007	G-4	4000	5900	3000	11,0	67270
55008	H-4	1500	7400	3000	5,5	63410
55009	I-3	3500	7200	3000	15,0	78980
55010	J-3	1400	8500	3000	7,5	73600
55011	K-2	2300	8200	3000	11,0	78120
55012	L-4	4000	10000	3000	15,0	88910
55013	M-4	6000	9300	3000	11,0	96630

DES 23

Design 23 er en vifte produsert for bruksområder som: avtrekk for forbrenningsluft, tørking, kjøling, pneumatiske transportsystemer og andre systemer med tilsvarende høye trykk. Kapasitetsområde er fra 4000–75000m³/t i trykkområdet mellom 5000 og 18000Pa. Viftene leveres som standard i primet og lakkert utførelse, men kan også leveres epoxy-behandlet, galvanisert, rustfri eller i syrefast utførelse.

For alle størrelser kan det etter behov levers ekstrautstyr som mansjetter, kjøleskive, akseltetning, inspeksjonsluke, drengplugg, gnistsikring og vibrasjonsdempere. For nærmere kapasitetsdata se også AMCA sertifisert viftediagram for hver størrelse.



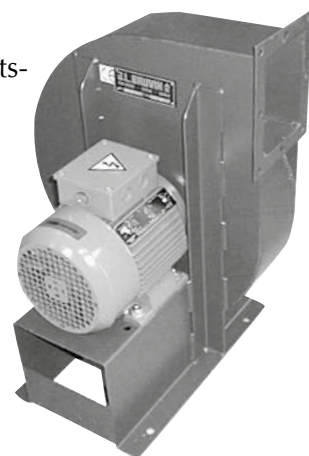
DES. 23 enkelsugende

Pos	Spesifikasjon	Pris for størrelse						
		24	26	28	30	32	36	40
1	Vifte arr. 1	73210	81490	93080	107960	116230	127650	137590
2	Vifte arr. 4	58660	66210	75410	85160	93630	102440	111040
3	Mansjett ut	1870	2130	2340	2710	3300	3560	3710
4	Mansjett inn	1580	1750	2020	2260	2540	2910	3400
5	Gitter inn	1680	1680	1680	2320	2320	2970	2960
6	Remdeksel	3620	3880	4690	5550	5880	6230	6700
7	Akseldeksel	760	900	1140	1300	1620	1680	1790
8	Fundament	3310	3890	5070	5640	6280	7140	7560
9	Dempere	24120	2410	3530	5020	50860	5720	6810
10	Mont. av motor	2250	2470	2940	3150	3300	3530	3890
11	Gnistsikring					7750	9150	9960
12	Kjøleskive	1740	1740	1900	1900	2390	2390	23930
13	Insp. luke	2050	2050	2320	2320	2650	2650	2960
14	Drens plugg	860	860	860	1300	1300	1540	1540
15	Deling av hus	5350	6180	6630	7010	7550	8110	8500

Motor, strammeskiner og remdrift se side 86 og 87.

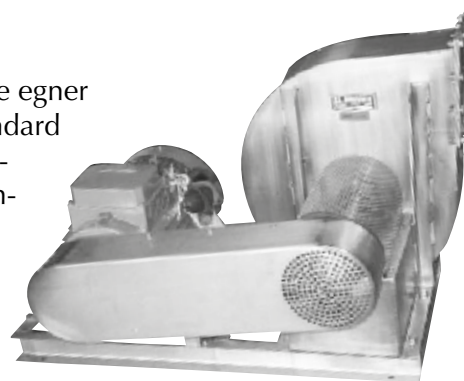
RØYKGASS OG TRANSPORTVIFTE MT ARR. 4

MT viftene er spesielt konstruert for å tilfredstille kravene til en industrivifte. Kapasitetsområdet for direktdrevet utførelse er fra 300–5000m³/t og viftene egner seg godt for røykgasser, eksos, støvholdig luft, samt flistransport. Som standard leveres viftene i grunnet og lakkert utførelse, men kan også leveres epoxybehandlet, galvanisert, rustfri eller syrefast, og med tilleggsutstyr som mansjetter, vibrasjonsdempere osv.



RØYKGASS OG TRANSPORTVIFTE MT ARR. 1

Kapasitetsområdet for remdrevet utførelse er fra 800–18000m³/t og viftene egner seg godt for røykgasser, eksos, støvholdig luft, samt flistransport. Som standard leveres viftene i grunnet og lakkert utførelse, men kan også leveres epoxybehandlet, galvanisert, rustfri eller syrefast, og med tilleggsutstyr som mansjetter, vibrasjonsdempere osv.



Røykegass og transportvifte type MT

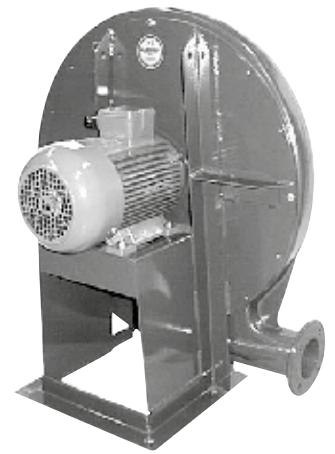
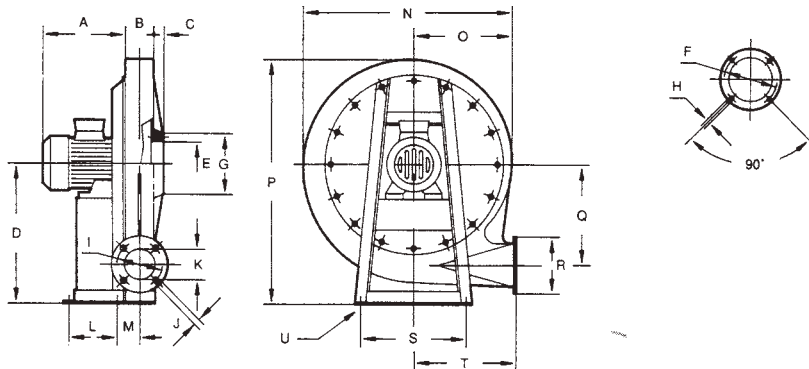
Standard utførelse. Motordata 3x230/400V 50Hz. Inkl. el. motor					Standard utførelse. Kileremsdrevne eks. motor inkl. lager, remdrift og remdeksel.		Forsterket utførelse. Kileremsdrevne eks. motor inkl. lager, remdrift og fundament. For trykk over 250mm.	
Varenr.	Type PA	kW	o/min	Pris	Varenr.	Pris	Varenr.	Pris
57001	MT 75	0,25	2880	8500	57051			
57002	MT 100	0,37	2880	8310	57052	11040		
57003	MT 125	0,55	2880	9020	57053	11440		
57004	MT 150	1,1	2880	10830	57054	12510		
57005	MT 175	2,2	2880	13290	57055	13960		
57006	MT 200	4,0	2880	17050	57056	15920		
57007	MT250	11,0	2880	28770	57057	20710	57101	26200
57008	MT 300	3,0	1440	20950	57058	26630	57102	34090
57009	MT 350	5,5	1440	28890	57059	33820	57103	37400
57010	MT 400	11,0	1440	37180	57060	37890	57104	42020

Motor, se side 86 og 87.

HØYTRYKKSIVFTE TYPE CA-TURBO

- Luftmengde 450–2300m³/t
- Trykk kapasitet 2200–11500 Pa tot.
- Viftene er direkte-drevet og produsert i støpt aluminium og overflatebehandlet med epoxymaling.
- Maksimal tillatt gasstemperatur er 110°C

Målskisse:



Høytrykksvifte type CA-TURBO - 3x230/400V 50Hz

Varenr.	Type PA	kW	Amp.	Måltabell														Kg	Pris
				A	B	C	D	E	K	L	M	N	O	P	Q	S	T		
58001	CA-142-2T	0,25	1,3	219	45	26	301	90	60	130	51	488	234	540	235	270	240	23	15750
58002	CA-142-2T	0,37	1,8															23	16020
58003	CA-148-2T	0,55	2,5	219														29	16390
58004	CA-148-2T	0,75	3,0	235	65	24,5	360	100	73	140	60	557,5	264,5	639	269,5	290	270	34	16510
58005	CA-148-2T	1,1	4,2	235														36	16860
58006	CA-154-2T	1,1	4,2	237														46	21490
58007	CA-154-2T	1,5	5,8	260	63	48	395	115	80	210	62	625	295	708	308	320	300	49	21830
58008	CA-154-2T	2,2	8,1	285														51	22330
58009	CA-160-2T	1,5	5,8	260														53	24900
58010	CA-160-2T	2,2	8,1	285	62	59	440	130	85	220	62	699	327	785	338	322	336	58	25210
58011	CA-166-2T	2,2	8,1	285														67	29170
58012	CA-166-2T	3	10,5	309	69	45	490	140	85	245	70	752	357	866	372	400	364	70	29730
58013	CA-166-2T	4	13,5	331														74	29440
58014	CA-172-2T	4	13,5	331														70	33770
58015	CA-172-2T	5,5	19,0	372	80	40	516	148	90	260	78	813	385	923	404	400	390	118	34960
58016	CA-172-2T	7,5	26,0	372														124	38190

Retten til målendring uten forvarslen forbeholdes.

KAMMERVIFTE

Kammerviften er en «åpen» sentrifugalvifte med Chicago Blower rotor, type A eller B tilsvarende SQ-viftene. Typisk anvendelsesområde er innblåsnings-/avtrekksvifte i aggregat. Kapasitetsområde er 2000–120000m³/t mot trykk 400–2500Pa.



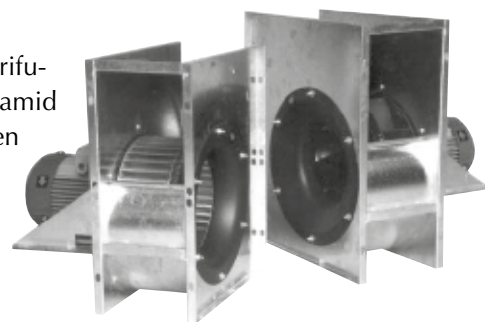
Kammervifte

Varenr.	Type	Kapasitet m ³ /t	Trykk Pa.	Motor		Amp		Pris
				o/min	kW	230V	400V	
81001	K8	1000	350	2880	0,75	3	1,75	13240
81030	K10	2000	600	2880	0,75	3	1,75	14540
81002	B11 K2	3000	500	2880	1,1	4,2	2,4	15370
81003	A12¼ K2	4000	600	2880	1,5	5,8	3,4	18900
81004	A13½ K2	5700	600	2880	1,5	7,9	4,6	20920
81005	A15 K2	8100	600	2880	4	13	7	24950
81006	A16½ K2	10600	800	2880	5,5	18	11	31740
81007	A16½ K4	3500	500	1440	1,1	4,5	2,6	26840
81008	A18¼ K4	5600	500	1440	1,5	6	3,5	28600
81009	A20 K4	8200	500	1440	2,2	8,3	4,8	30620
81010	A22¼ K4	12800	600	1440	4	15	8,6	33390
81011	A24½ K4	18000	650	1440	5,5	19	11	39070
81012	A27 K4 80%	20000	700	1450	7,5	25	14,2	47270
81013	A27 K4 115%	27000	800	1450	11	37	21	50520
81014	A30 K4	34500	900	1450	15	50	29	59990
81015	A33 K4 90%	42000	1000	1450	22	70	40	67420
81016	A36½ 115% K6	39000	1000	980	18,5	62	36	93490
81017	A36½ K4	59000	1000	1460	37	118	68	99540

DIREKTEDREVNE SENTRIFUGALVIFTER

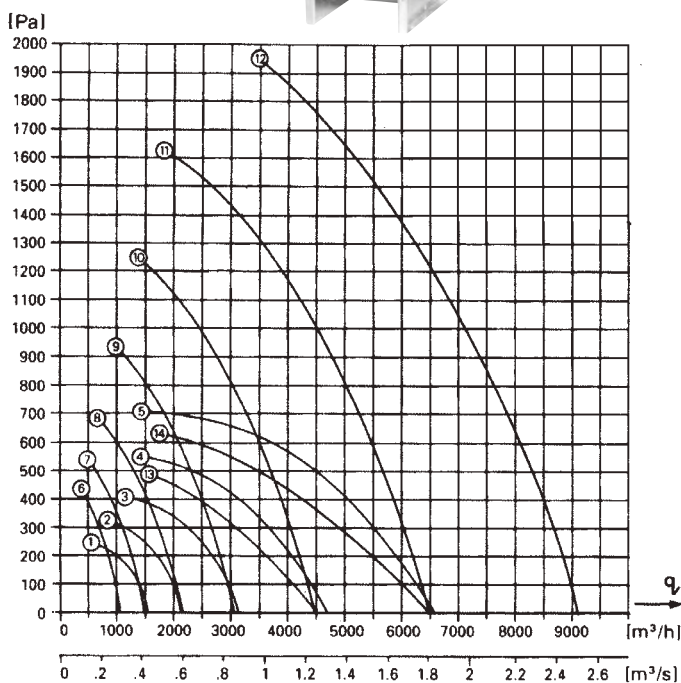
Direktedrevne sentrifugalvifter i lett utførelse type TLR og TLZ. TLR- og TLZ-sentrifugalvifter har viftehuse i galvanisert plate. TLZ leveres med B-hjul produsert i polyamid og er gnistsikker. TLR leveres med standard scirocco rotor og er best egnet for ren luft. Kan leveres med swingout arr.

TLF lagerføres i pos RD og TLZ lagerføres i pos LG.



Nr.	Type	Lyd 3m
1	TLR 200-4-0,37	61 dBa
2	TLR 225-4-0,55	63 dBa
3	TLR 250-4-1,10	69 dBa
4	TLR 280-4-1,50	73 dBa
5	TLR 315-4-3,00	75 dBa
6	TLZ 200-2-0,37	62 dBa
7	TLZ 225-2-0,37	65 dBa
8	TLZ 250-2-0,37	68 dBa
9	TLZ 280-2-0,55	72 dBa
10	TLZ 315-2-1,1	72 dBa
11	TLZ 355-2-2,2	78 dBa
12	TLZ 400-2-4,0	83 dBa
13	TLZ 400-4-0,55	68 dBa
14	TLZ 450-4-0,75	70 dBa

Kapasitetskurve



TLR - sentrifugalvifte - 3x230/400V 50Hz

Varenr.	Type	kW	Amp	Kg	Pris	Tillegg mansjetter		Tillegg dempere
						Inn	Ut	
59001	TLR 200-4-0,37	0,37	1,9	12	12390	300	600	580
59002	TLR 225-4-0,55	0,55	2,5	16	13720	300	600	580
59003	TLR 250-4-1,1	1,1	4,7	23	15230	300	600	580
59004	TLR 280-4-1,5	1,5	6,1	29	16210	300	680	580
59005	TLR 315-4-3,0	3,0	11,5	44	19790	320	680	750

For TLR direktedrevne vifter gjelder kun POS. RD.

TLZ - sentrifugalvifte - 3x230/400V 50Hz

Varenr.	Type	kW	Amp	Kg	Pris	Tillegg mansjetter		Tillegg dempere
						Inn	Ut	
60001	TLZ 200-2-0,37	0,37	1,8	10	13390	300	600	580
60002	TLZ 225-2-0,37	0,37	1,8	11	14080	300	600	580
60003	TLZ 250-2-0,37	0,37	1,8	13	14880	300	600	580
60004	TLZ 280-2-0,55	0,55	2,5	21	15880	300	680	580
60005	TLZ 315-2-1,1	1,1	4,2	24	18070	330	750	790
60006	TLZ 355-2-2,2	2,2	8,1	38	19580	330	750	790
60007	TLZ 400-2-4,0	4,0	13,5	57	24760	330	750	940
60008	TLZ 400-4-0,55	0,55	2,5	37	17410	330	790	940

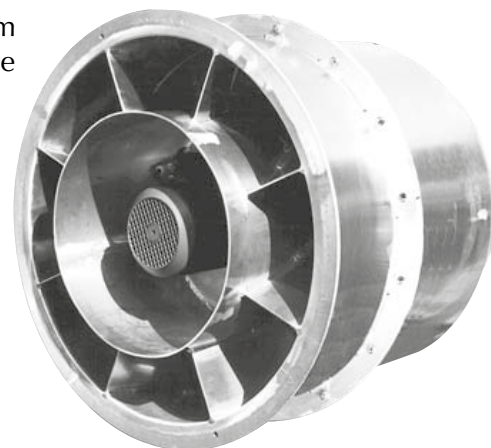
For TLZ direktedrevne vifter gjelder kun POS. LG.

IN LINE VIFTE TYPE BIL

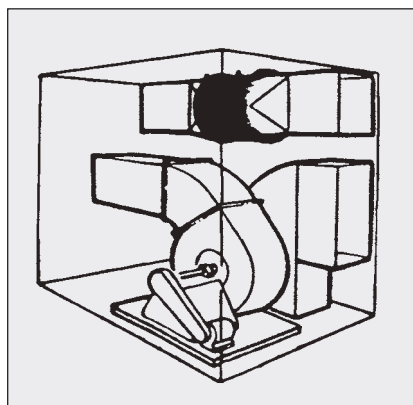
Vifte type BIL er en direkte-drevet halvaksial rørvifte med ledeskovler som kombinerer aksialviftens beskjedne plasskrav med sentrifugalviftens høye ytelse og lave lydnivå.

I BIL benyttes vår velkjente Chicago Blower airfoil rotor - A-rotor, eller B-rotor for høyere trykk og forurenset avtrekk. Airfoil formede skovler og aerodynamisk innsugskon gir virkningsgrad opp mot 90%. For bruker er resultatet en driftsmessig økonomisk vifte med lavt lydnivå. Konstruksjonen er også en videreføring av Chicago Blowers velkjente kvalitet og garanterer for lang og problemfri drift. Standard størrelsene BIL type 400 til BIL type 800 dekker kapasitetsområder fra ca 3000–30000m³/t. Utførelsen er videre spesialdesignet for takmontasje avtrekk, takmontasje friskluft innblåsing og for kanalmontering.

Spesialutførelser kan videre tilbys for eks. til avtrekk pumperom på skip. Materialkvaliteter og tykkelser kan tilpasses klassekrav, likeledes kan elektromotorer leveres i EExe eller EExd utførelse.



Takviftemodellen for avtrekk er spesielt konstruert med tanke på lett tilkomst for service og rengjøring. En hengslet overdel gir direkte tilkomst til rotor og el. motor. Utvendig montert el.kobling med servicebryter forenkler montasje og tar hensyn til sikkerhet ved service.



BIL kanalvifte.



BIL takvifte.



IN LINE VIFTE TYPE BIL

In line vifte type BIL leveres som standard i tre modeller.

Modell for kanaltilkobling, modell som takvifte for avsug med SWING-OUT og modell som aggregatutførelse, uten hus.

Modell for kanaltilkobling - 3x230/400V 50Hz

Varenr.	Type	kW	o/min	Pris	Tillegg koner pr. stk	Tillegg mansjetter pr. stk	Tillegg galvanisert	Tillegg oppheng pr. sett	Tillegg dempere pr. sett
62001	400A	2,2	2880	24600	1310	680	1040	1510	990
62002	400B	3,0	2880	25670	1310	680	1040	1510	990
62003	500A&B	1,1	1440	26730	2610	770	1260	1780	1230
62005	560A&B	2,2	1440	29190	2610	960	1510	1820	1230
62007	630A&B	4,0	1440	45810	3450	1010	1580	1920	1460
62009	800A	7,5	1440	59820	4400	1540	2370	2111	1820
62010	800B	11	1440	65640	4400	1540	2370	2111	18220

Standard i lakkert utførelse med koblingsboks ferdig montert på utsiden. NB! Koner/overganger er tilleggsutstyr.

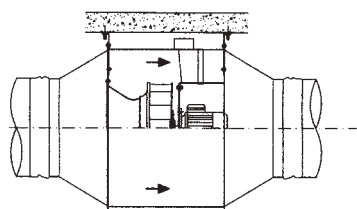
Modell som takvifte for avsug med SWING-OUT

- 3x230/400V 50Hz

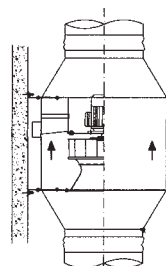
Varenr.	Type	kW	o/min	Pris	Tillegg galvanisert
62051	400A	2,2	2880	31020	1090
62052	400B	3,0	2880	32090	1090
62053	500A&B	1,1	1440	34170	1230
62055	560A&B	2,2	1440	36610	1260
62057	630A&B	4,0	1440	52890	1670
62059	800A	7,5	1440	76800	2220
62060	800B	11	1440	82630	2220

Montasjemuligheter med BIL vifter

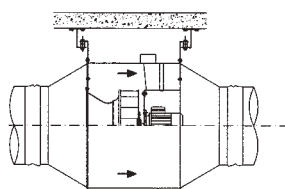
Kanalvifte



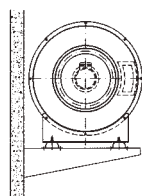
«Henges i tak»



«På vegg»



«I tak med dempere»



«På vegghyller eller gulv» med muligheter for dempere.

B CHEM

Plast vifte som er velegnet for bruk i:

- Syreholdig atmosfære
- Batteriladerom
- Laboratoriums avtrekk
- Kjemisk industri
- Foto industri
- Renovasjonshaller

Enkeltstående vifte med rotor og hus støpt i PP-plastmateriale. Rotor har rette radielle skovler med selvrensende effekt. Motorfundament i syrefast stål. Leveres som standard med 3-fase industrimotorer, men kan også tilbys med tennsikre/eksplosjonssikre motorer for direktdrift.

Leveres i direktdrevet og remdrevet utførelse.



B CHEM sentrifugal plast vifte

Arr. 4 direktdrevet ekskl. motor		
Varenr.	Type	Pris
61001	125	8930
61002	160	10450
61003	180	11440
61004	200	12890
61005	250	16660
61006	315	17930
61007	400	22900

Arr. 1 remdrevet inkl. remdrift og deksel		
Varenr.	Type	Pris
61051	200	28280
61052	250	31280
61053	315	33500
61044	400	37200

Motor, se side 86 og 87.

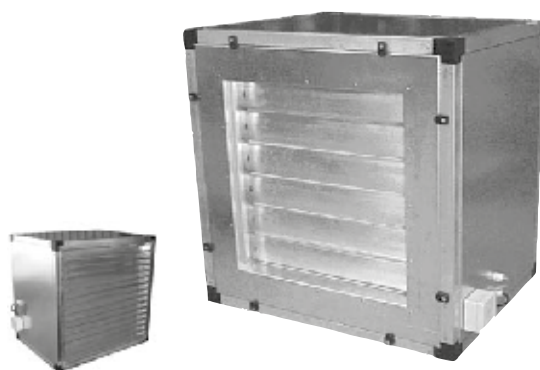
Målskisser og kapasitetsdiagram, se hovedkatalog: www.bruvik.no.

TRYKKSETTING

Aggregatene TBV og TBT er beregnet for trykksetting av trapperom.

Veggmodell TBV

TBV leveres som et komplett system med vifte, motorstyrt stengesjeld, ytterveggsgnist og styring. Alt leveres i isolert kasse med kondensfrie sjeldblader og innfestningsvinkler.



Varenr.	Type	m ³ /t	Pa	kW	Amp	Motor	Kg	Pris *
80001	TBV 63-1	15000	50	1,5	17	1x230V	110	40130
80002	TBV 63-2	16700	50	2,2	21	1x230V	120	42310
80003	TBV 70-1	19000	50	2,2	21	1x230V	200	49780
80004	TBV 70-2	21000	50	4	25/14	3x230/400V	200	52710
80005	TBV 80-1	25000	50	4	25/14	3x230/400V	270	59830
80006	TBV 80-2	28000	50	5,5	41/19	3x230/400V	270	66180

Takmodell TBT

TBT leveres som et komplett system med vifte, motorstyrt stengesjeld med kondensfrie sjeldblader og styring. Ferdig montert på isolert fundamentsplate, overbygg og inntaksrister i galvanisert plate. Løfteører for enkel håndtering og hull for feste til takoppbygg.



Varenr.	Type	m ³ /t	Pa	kW	Amp	Motor	Kg	Pris *
80051	TBT 63-1	15000	50	1,5	17	1x230V	180	45760
80052	TBT 63-2	16700	50	2,2	21	1x230V	190	47710
80053	TBT 70-1	19000	50	2,2	21	1x230V	230	50880
80054	TBT 70-2	21000	50	4	25/14	3x230/400V	240	54070
80055	TBT 80-1	25000	50	4	25/14	3x230/400V	270	61530
80066	TBT 80-2	28000	50	5,5	41/19	3x230/400V	280	67160

Vekt og kapasitet er oppgitt for komplett enhet.

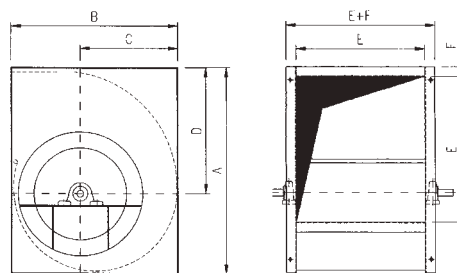
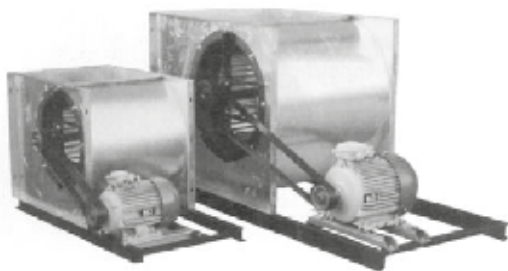
Varenr.	Type	Pris
80101	Reverseringsbryter	3350
80102	Lakkering i ønsket RAL farge	2550

Styring

* Inkludert i prisen er et styreskap med ferdig programmert frekvensstyring, trykk giver og nøkkelvender med «på-av-auto». Nøkkelvender er montert i egen kapsling som kan tas ut av skapet og plasseres lett tilgjengelig for brannvesen o.l. Skapet har rekkeklemmer for enkel tilkobling av nettspenning, viftomotor, sjeldmotor og potensialfritt signal fra branntavle.



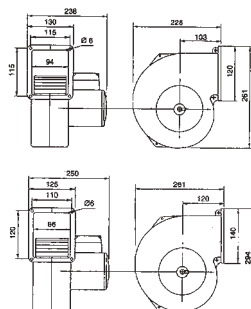
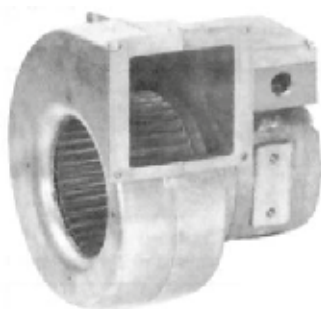
Dobbelt sugende reimdrevne sentrifugalvifter type TLR



Varenr.	Størrelse TLR	Måltabell						Aksel Ø	Vekt Kg	Pris	Tillegg reim deksel	Tillegg mansjett ut	Tillegg dempere pr. sett	Tillegg gitter inn pr. stk.
		A	B	C	D	E	E							
82001	200	395	325	182	243	250	21	20	10	5230	1260	760	760	570
82002	225	435	355	203	263	280	21	20	11	5280	1260	760	760	570
82003	250	465	405	225	279	315	21	20	13	6310	1520	760	760	640
82004	280	535	445	252	327	355	21	25	18	7740	1520	870	870	710
82005	315	590	505	288	353	400	21	25	24	9520	1650	1000	1000	960
82006	355	690	560	324	417	450	37	30	39	11350	1650	1000	1000	960
82007	400	765	615	360	468	500	37	30	46	14910	2270	1150	1150	1000

EX batteriladeromsvifte

EX viftene er små robuste vifter med viftehus støpt i silium og impeller i aluminium. Viftene er i EX utførelse og tilfredsstillende kravet til tennklasse T3.



Varenr.	Type	kW	Volt	Amp	o/min	Kap. m ³ /t fritt blåsende	EX motor kondensator uF	Pris
82101	EX 140-4 C	100	220	0,45	10	--530	10	9810
82102	EX 140-2 C	130	220	0,6	11	--710	10	10450
82103	EX 180-4 C	450	220	15	13	1000	12	10130

RESERVEDELSPRISER

Chicago Blower SQ A/B enkelt Sugende kl. 1

SQ A/B	Vifterotor A	Vifterotor B	Innsugskon	Aksling	Lagre pr. stk
11	6750	6210	1680	1380	1210
12¼	8160	7490	1680	1380	1210
13½	8550	7780	2060	1410	1210
15	9580	8900	2290	1740	1210
16½	10330	9320	2290	1970	1210
18¼	10980	10110	2570	2150	1540
20	12770	11700	2760	2280	1700
22¼	13970	12770	3050	2830	1700
24½	16570	15220	3650	3350	2980
27	20480	18810	4120	4220	2980
30	27830	25180	4350	5580	2980
33	30780	28290	5700	7490	2980
36½	40400	36460	13690	9950	2980

Chicago Blower SQ A/B dobbelt Sugende kl. 1

SQ A/B	Vifterotor A	Vifterotor B	Innsugskon	Aksling	Lagre pr. stk
11			1680	1380	1330
12¼	11710	10650	1680	1380	1330
13½	11980	11560	2060	1410	1330
15	13720	12570	2290	1740	1540
16½	14530	13300	2290	1970	1540
18¼	15480	14390	2570	2150	1540
20	18430	20690	2760	2280	2100
22¼	20010	18360	3050	2830	5170
24½	23710	21590	3650	3350	5270
27	28060	25390	4120	4220	7590
30	38370	34940	4350	5580	8670
33	42990	38330	5690	7490	8670
36½	52500	48120	13720	12060	9350

Chicago Blower DES. 16 enkelt Sugende kl. 1

DES. 16	Vifterotor AH	Vifterotor MH	Vifterotor LS	Aksling	Lagre pr. stk
9	8880	9230	9960	1380	1380
11	11300	11720	12700	1690	1540
13	13480	14070	13520	2450	1540
15	17360	17630	18970	2830	2100
17	27010	29120		3280	2100

MT enkelt Sugende

MT	Vifterotor AH	Aksling	Lagre pr. stk	MT	Vifterotor AH	Aksling	Lagre pr. stk
100	4200			200	6760	1380	1210
125	4980	1170	1100	250	8420	1830	1330
150	5240	1280	1210	300	10520	2340	1330
175	6070	1380	1210				

Vifterotorer og innsugskoner leveres som standard i primet utførelse.

For andre reservedeler og materialkvaliteter be om tilbud.

ENHASTIGHETSMOTORER - TETTKAPSELEDE IP 55

2 POLET 3000 o/min. Spenning: 230/400V 50 Hz

Byggestørrelse Ø	kW	Amp.	Vekt kg.	Varenr.	PRIS IE 3	Varenr.	PRIS IE 1
14/71	0,37	1,8	5,7	84201		84221	1990
14/71	0,55	2,4	6,6	84202		84222	2310
19/80	0,75	3	8,2	84203	4700		
19/80	1,1	4	9,9	84204	5380		
24/90S	1,5	5,3	12,9	84205	6220		
24/90L	2,2	7,65	15,7	84206	8000		
28/100L	3	11	28	84207	9040		
28/112M	4	14	39	84208	10600		
38/132S	5,5	18	52	84209	13400		
38/132S	7,5	23	63	84210	17000		
42/160M	11	34	92	84211	23600		
42/160M	15	47	100	84212	30900		
42/160L	18,5	56	111	84213	36800		
48/180M	22	68	145	84214	41000		
55/200L	30	92	205	84215	53300		

4 POLET 1500 o/min. Spenning: 230/400V 50 Hz

Byggestørrelse Ø	kW	Amp.	Vekt kg.	Varenr.	PRIS IE 3	Varenr.	PRIS IE 1
14/71	0,37	1,8	6			84271	2300
19/80	0,55	2,5	8			84272	2700
19/80	0,75	3	9,4	84253	5090		
24/90S	1,1	4,5	12,3	84254	6030		
24/90L	1,5	6	15,6	84255	7140		
24/90L	2,2	8	28	84256	8240		
28/100L	3	11	31	84257	9520		
28/112M	4	15	40	84258	11600		
38/132S	5,5	20	54	84259	14600		
38/132M	7,5	25	61	84260	18400		
42/160M	11	37	92	84261	24200		
42/160L	15	50	117	84262	31400		
48/180M	18,5	61	140	84263	34900		
48/180L	22	71	155	84264	40300		
55/200L	30	96	205	84265	52500		

6 POLET 1000 o/min. Spenning: 230/400V 50 Hz

Byggestørrelse Ø	kW	Amp.	Vekt kg.	Varenr.	PRIS IE 3	Varenr.	PRIS IE 1
19/80	0,37	2,07	7,5	84301		84321	2800
19/80	0,55	2,9	9,4	84302		84322	3150
24/90	0,75	3,65	12,5	84303	5900		
24/90	1,1	5,22	15,7	84304	7320		
28/100L	1,5	7	29	84305	8160		
28/112M	2,2	10	35	84306	10300		
38/132	3	13	49	84307	12900		
38/132	4	17,2	56	84308	15900		
38/132	5,5	24,2	64	84309	20000		
42/160	7,5	29,9	97	84310	25400		
42/160	11	42,9	118	84311	35000		
48/180	15	52	150	84312	43300		
55/200	18,5	63,5	195	84313	52700		
55/200	22	75,6	205	84314	61200		

Listene representerer et standard utvalg for 3x230/400V.
Marinemotorer, EXE/EXD motorer og DNV sertifikat på forespørsel.

REMDRIFT - STRAMMESKINNER

kW	Størrelse	Strammeskinne PRIS pr. sett	Remdrift PRIS pr. sett
0,75	80–90	2770	1800
1,5	80–90	2770	1800
2,2	100–132	3390	2080
3	100–132	3390	3010
4	100–132	3390	3510
5,5	100–132	3390	3510
7,5	100–132	3390	3990
11	160–180	3560	5180
15	160–180	3560	6140
18,5	160–180	3560	6880
22	160–180	3560	8810

Fra 1. januar 2017 gjelder følgende:

Motorer med effekt fra 0,75–375kW skal leveres i IE 3 utførelse.

For B5 flensutførelse legg til 5% på veiedende. motorpris.

ACS 150 1-fase 230V frekvensomformer IP 20, inkl. display med potmeter

Varenr.	Type	kW	Amp	Rammestørrelse	Pris
83101	ACS150-01E-02A4-2	0,37	2,4	R0	2400
83102	ACS150-01E-04A7-2	0,75	4,7	R1	3000
83103	ACS150-01E-06A7-2	1,1	6,7	R1	3600
83104	ACS150-01E-07A5-2	1,5	7,5	R2	3900
83105	ACS150-01E-09A8-2	2,2	9,8	R2	4400



ACS 355 frekvensomformer med PID-kontroller for regulering fra temperatur-/trykk giver, og CO IP 20, inkl. display

1-fase 230V

Varenr.	Type	kW	Amp	Rammestørrelse	Pris
83201	ACS355-01E-02A4-2+J400	0,37	2,4	R0	4350
83202	ACS355-01E-04A7-2+J400	0,75	4,7	R1	5050
83203	ACS355-01E-06A7-2+J400	1,1	6,7	R1	5550
83204	ACS355-01E-07A5-2+J400	1,5	7,5	R2	5950
83205	ACS355-01E-09A8-2+J400	2,2	9,8	R2	6450



3-fase 230V

Varenr.	Type	kW	Amp	Rammestørrelse	Pris
83151	ACS355-03E-02A4-2+J400	0,37	2,4	R0	4050
83152	ACS355-03E-03A5-2+J400	0,55	3,5	R0	4150
83153	ACS355-03E-04A7-2+J400	0,75	4,7	R1	4650
83154	ACS355-03E-06A7-2+J400	1,1	6,7	R1	5150
83155	ACS355-03E-07A5-2+J400	1,5	7,5	R1	5450
83156	ACS355-03E-09A8-2+J400	2,2	9,8	R2	5950
83157	ACS355-03E-13A3-2+J400	3	13,3	R2	6350
83158	ACS355-03E-17A6-2+J400	4	17,6	R2	6650
83159	ACS355-03E-24A4-2+J400	5,5	24,4	R3	8550
83160	ACS355-03E-31A0-2+J400	7,5	31	R3	10850
83161	ACS355-03E-46A2-2+J400	11	46,2	R3	13550

3-fase 400V

Varenr.	Type	kW	Amp	Rammestørrelse	Pris
83201	ACS355-03E-01A2-4+J400	0,37	2,4	R0	5650
83202	ACS355-03E-01A9-4+J400	0,55	1,9	R0	5850
83203	ACS355-03E-02A4-4+J400	0,75	2,4	R0	6250
83204	ACS355-03E-03A3-4+J400	1,1	3,3	R1	6950
83205	ACS355-03E-04A1-4+J400	1,5	4,1	R1	7850
83206	ACS355-03E-05A6-4+J400	2,2	5,6	R1	8350
83207	ACS355-03E-07A3-4+J400	3	7,3	R1	9150
83208	ACS355-03E-08A8-4+J400	4	8,8	R1	10250

83209	ACS355-03E-12A5-4+J400	5,5	12,5	R3	12250
83210	ACS355-03E-15A6-4+J400	7,5	15,6	R3	14250
83211	ACS355-03E-23A1-4+J400	11	23,1	R3	17350
83212	ACS355-03E-31A0-4+J400	15	31	R4	22050
83213	ACS355-03E-38A0-4+J400	18,5	38	R4	25450
8324	ACS355-03E-44A0-4+J400	22	44	R4	30750

Tilleggsutstyr for ACS 355 frekvensomformer

Varenr.	Type	Pris
83251	Berøringsfri kapsel (NEMA 1), rammestørrelse R0–R2	400
83252	Berøringsfri kapsel (NEMA 1), rammestørrelse R3	500
83253	Berøringsfri kapsel (NEMA 1), rammestørrelse R4	1100
83254	Bryterpanel med potmeter, revers og av/på	350
83255	Potmeter i kapsling for ekstern plassering	870
83256	Display for ACS 355, type J400	1750

Temperatur-, trykk- og CO-givere

Varenr.	Type	Pris
84101	Temperaturgiver APAQ-HRF-(-27–+75hC)	2200
84102	Trykkgiver PTH-3202 (0–2000Pa)	2350
84103	Trykkgiver EPS-31-2 (0–5000Pa)	3400
84104	CO-giver for garasjeanlegg OLCT10 (0–300ppm)	7100
18317	Fuktføler RH 200	2900
	Koblingsskjema og programmering av frekvensomformer for bruk av temperatur-, trykk-, CO- og fuktfølere	2150

Pris inkl. koblingsskjema og programmering av frekvensomformer.



J.L. BRUVIK AS

www.bruvik.no

TRANSPORT FOR LAGER OG PRODUKSJON

SOM PRODUSENT AV UTSTYR FOR INTERN MATERIAL-HÅNDTERING ER J.L. BRUVIK AS BLANT DE LEDENDE LEVERANDØRER.

VÅRE INGENIØRER OG FAGFOLK REPRESENTERER EN BETYDELIG ERFARING OG EKSPERTISE NÅR DET GJELDER PROSJEKTERING OG PRODUKSJON AV TRANSPORTUTSTYR, OG VI UTVIKLER STADIG NYE PRODUKTER OG LØSNINGER FOR DE FORSKJELLIGE TRANSPORTPROBLEMER.



Koppelevator
for stålsand.



Næringsmiddel
transportør.
For «Laban»
hos Nidar.



Sekketransportør.



Salttransportør hos Rolf Olsen Salt AS.



Listverktransportør.

STORSEKKFYLLERE

TYPE	Spesifikasjoner	PRIS
TSF I	Bruvik storsekkfyllerstativ for volumetrisk fylling av 1m ³ storsekker med 4 sekkeører. Tillegg for veieutrustning, pallevekt etter avtale.	96000
	Tillegg for stativ i rustfritt stål 304.	25000
TSF II	Bruvik storsekkfyller med veiing for 1m ³ storsekker med 4 opphengsører.	297000
	Tillegg for stativ i rustfritt stål 304.	29000
TSF III	Bruvik storsekkfyller med veiing for 1m ³ storsekk med 4 sekkeører. Betjeningsplattform med rekkverk og trapp.	460000
	Tillegg for vibrasjonsenhet.	36000
	Udreven rullebane med fall for 3 paller, ruller elektro-galvanisert.	16000
	Tillegg for stativ og repos i rustfritt stål 304.	37000
	Dreven pallerullebane, lengde 1800mm og Palomat Inline pallenedstabler.	98000
	Dreven pallerullebane for transport ut av storsekkfyller, lengde 3500mm.	72000
TSF IV	Bruvik storsekkfyller med veiing for sekker med 4 løfteører. Løftebord for sekkestørrelser 0,5–2,0m ³ . Betjeningsplattform med rekkverk og trapp.	480000
	Dreven pallerullebane, lengde 1800mm og Palomat Inline pallenedstabler.	98000
	Dreven pallerullebane for transport ut av storsekkfyller, lengde 3500mm.	72000
	Tillegg for vibrasjonsenhet.	34000
	Tillegg for stativ og repos i rustfritt stål 304.	44000



STORSEKKTØMMER

TYPE	Spesifikasjoner	PRIS
BST I	Bruvik storsekktømmer for éngangssekker.	76000
	Tillegg for 4 stk. gummidempere + vibrasjonsmotor.	12000
	Tillegg for ekstra avsugsramme og aspirasjonsstusser.	16000
	Pneumatisk betjent lokk.	24000
	Tillegg for lokk i rustfritt stål 304.	6000
	Tømmer med produktberørte deler i rustfri utførelse 304.	101000
	Tømmer helt i rustfritt stål 304.	107000
	Tømmer med produktberørte deler i syrefast 316L.	120000
	Tømmer helt i syrefast stål 316L.	129000
BST II	Bruvik storsekktømmer for flergangssekker.	73000
	Tømmer helt i rustfritt stål 304.	100000
	Tømmer med produktberørte deler i 304.	95000
	Tillegg for 4 stk. gummidempere + vibrasjonsmotor.	12000



	Tømmer med produktberørte deler i 316L.	125000
	Tømmer helt i syrefast stål 316L.	125000
BST III	Bruvik storsekktømmer for flergangssekker, hygieneutførelse.	95000
	Tillegg for 4 stk. gummidempere + vibrasjonsmotor.	12000
	Tømmer med produktberørte deler i rustfritt stål 304.	110000
	Tømmer helt i rustfritt stål 304.	120000
	Tømmer med produktberørte deler i syrefast 316L.	115000
	Tømmer helt i syrefast stål 316L.	130000

SMÅSEKKTØMMER

TYPE	Spesifikasjoner	PRIS
BSST	Småsekkømmekabinett m/sekkebord.	85000
	Filter m/vifte.	35000
	Småsekk-komprimator m/innløpskasse.	110000
	Jaudt pneumatisk dreiespjeld Ø250.	16000
	Tømmer i rustfri stål kvalitet 304.	87000
	Tømmer med produktberørte deler i 316L.	90000



Småsekketømmer.

SMÅKOMPONENT DOSERSKRUE

TYPE	Spesifikasjoner	PRIS
BDS II	Bruvik småkomponent doserskrue m/integrert omrører.	85000
	Syrefast 316L utførelse.	95000
BDS III	Bruvik småkomponent doserskrue m/separat omrører over doserskrue.	105000
	Syrefast 316L utførelse.	120000



Småkomponent doserskrue med forbeholder.

Priser på forespørsel:

Koppelevatorer, skruetransportører, transportbånd, pallebaner osv.
Se eksempel side 91.



Eksempel doserskrue.



Doserskrue veieceller.

Vi forhandler **JACOB** rørsystemer

se www.jacob-rohre.de og ta kontakt med oss for priskatalog eller tilbud.

SALGS- OG LEVERINGSBETINGELSER

DISSE BETINGELSER GJELDER DERSOM IKKE ANNET ER SKRIFTLIG AVTALT MELLOM PARTENE

1. Tilbudpriser

Tilbud gjelder i 4 måneder. Tilbudet er basert på tilbudsdagens priser, frakter, import- og eksportutgifter og avgifter. I tilfelle av endringer i disse, reguleres prisene tilsvarende.

2. Kjøpers innkjøpsvilkår

Kjøpers innkjøpsvilkår gjelder kun dersom det er skriftlig avtalt og bekreftet av selger.

3. Kvalitet

Kjøper har risikoen for at de tekniske data og varen i sin helhet passer for beskrevet behov. Er varen ikke bestilt etter standard eller med angitte kvalitetskrav, leveres materialene uten ansvar for spesielle kvalitetskrav.

4. Forsikring

Forsikring dekkes bare når kunden uttrykkelig ber om det, og da for kundens regning.

5. Betalingsbetingelser

Ved overskridelse av betalingsfristen plikter kjøper å betale den til en hver tid gjeldende forsinkelsesrente fastsatt av finansdepartementet. Kjøpers reklamasjon p.g.a. uvesentlige mangler fritar ham ikke for rettidig betaling.

6. Fakturadato

Faktura dateres den dag varen sendes fra fabrikk.

7. Salgspant

Selger har salgspant i (eiendomsrett til) de leverte varer inntil kjøpesummen med tillegg av renter og omkostninger er betalt fullt ut. (Pantelovens § 3-14, jfr. § 3-22). Aksept, sjekk eller andre betalingsanvisninger ansees ikke som betaling før de er innfridd i sin helhet.

8. Forsendelse

Har kjøper ved exw eller fob levering ikke gitt instruksjon om forsendelsesmåten, velger selger transportvei etter beste skjønn.

9. Emballasje

Emballasje taes ikke i retur med mindre dette er avtalt.

10. Force majeure

Selger er uten ansvar for følgene av force majeure. Kjøper og selger kan helt eller delvis heve salget hvis slike forhold har varig karakter. Dersom forholdene er av midlertidig karakter, kan begge parter kreve leveringstiden utsatt. Foretar selgers leverandør heving av noen art, har selger tilsvarende rett overfor kjøper. Hvis en av partene ønsker å påberope seg force majeure, må han uten ugrunnet opphold underrette den annen appt.

11. Kontroll av varen

Kjøper skal ved mottagelsen kontrollere varen mot eventuell pakkседdel og undersøke varen forsvarlig alt etter varens art og leveringsform. Kjøper plikter å lagre varene på en etter forholdene forsvarlig måte.

12. Mangelfull levering

Selger har intet ansvar for skader eller tap som er en følge av varens videreanvendelse eller for konsekvensansvar som arbeidsutgifter, dagmulkt, skadeerstatning, leietap eller for skade som varen har voldt på person eller ting med mindre mangler ved varen kan føres tilbake til forsettlig eller grov uaktsomhet hos selger og hvor det fra kjøper kan påvises adekvat årsakssammenheng mellom den påklagede mangel og den inntrådte skade.

13. Reklamasjoner

Reklamasjoner vedrørende:

- Transportskade eller manko i antall kolli skal skje skriftlig straks ved varens ankomst. Kjøper må dokumentere slike skader eller manko for rette fraktfører.
- Manko i innhold av emballerte varer skal skje skriftlig til selger straks eller senest 5 dager etter ankomst med spesifisering av avvikene.
- Mangelfull vare må skje skriftlig hurtigst mulig eller senest 5 dager etter mangelen er eller burde være oppdaget.

14. Garanti

Garantitid er ett år fra anleggsstart, dog maksimalt 15 måneder fra fakturadato.

15. Retur

Selger mottar varer i retur bare etter avtale. Spesialbestilte varer taes kun i retur når aksept fra leverandør foreligger. Varer som ønskes returnert, må være i samme stand som ved levering, og i originalemballasje der dette anvendes for produktet. Varer av samme type skal være sortert på samme måte som de ble levert. Returgebyr vurderes i hvert enkelt tilfelle, men dersom retur ikke skyldes feil ved varen eller leveransen, beregnes minimum 20 % returgebyr pluss transportomkostninger.

16. Tvister

I tilfelle søksmål ansees selgers vernetting som vedtatt av begge parter. Dersom intet annet er avtalt gjelder NL 09.

SALG - KUNDEKONTAKT

LANDBRUK:

Salgs- og prosjektingeniør

Karianne Dale

Tlf: 55 53 51 57

kd@bruvik.no

Serviceingeniør elektro

Bjarte Kvitne

Tlf: 55 53 51 58

bk@bruvik.no

Lager, arbeidsleder

Harry Bauge

Tlf: 55 53 51 56

harry@bruvik.no

ØKONOMIAVDELING:

Økonomisjef

Espen Skotheim

Tlf: 55 53 51 53

es@bruvik.no

LAGER OG LOGISTIKK:

Arne Øvstebø

Tlf: 55 53 51 71

ao@bruvik.no

Augusto Deleon

Tlf: 55 53 51 80

ad@bruvik.no

INDUSTRIVIFTER/ OFFSHORE:

Daglig leder

Jon Arne Mølstad

Tlf: 55 53 51 52

jam@bruvik.no

Driftssjef

Rune Lien

Tlf: 55 53 51 62

rl@bruvik.no

Teknisk leder

Sverre Johansen

Tlf: 55 53 51 67

sj@bruvik.no

Senior prosjektingeniør

Kenneth Kalvøy

Tlf: 55 53 51 68

kk@bruvik.no

Teknisk saksbehandler

Tatiana Ubøe

Tlf: 55 53 51 67

tu@bruvik.no

Hoved e-post: jlbruvik@bruvik.no

Bestillinger: ordre@bruvik.no

Faktura: faktura@bruvik.no

PULVER OG MATERIALHÅNDTERING:

Salgsjef

Finn Mæland

Tlf: 55 53 51 54

fm@bruvik.no

Avdelingsleder

Geir Skjelnes

Tlf: 55 53 51 70

gs@bruvik.no

Salgssekretær

Kjersti Soltvedt

Tlf: 55 53 51 50

ks@bruvik.no

Teknisk tegner

Martin Solbakken

Tlf: 55 53 51 69

ms@bruvik.no



J.L. BRUVIK AS

www.bruvik.no