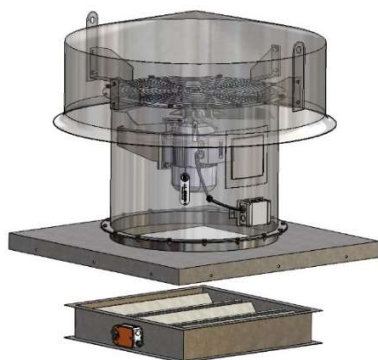


Takvifte BRV T med hette og fotplate



BRUVIK BRV T er en enkel og driftssikker takvifte for industri bruk.

Leveres som standard i dimensjon \varnothing 250 til \varnothing 1250 og med kapasitet 2000 – 85000 m³/h.

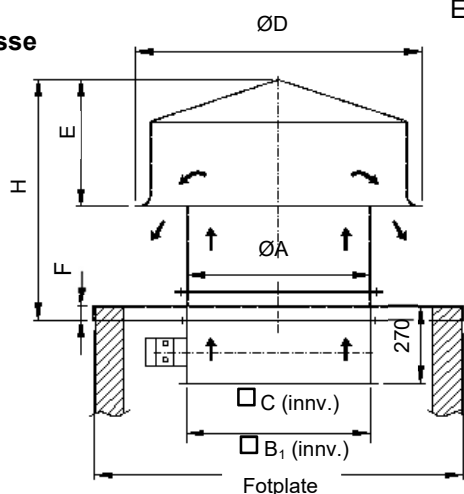
Leveres i varmforsinket utførelse men kan også tilbys i lakkert, rustfritt / syrefast stål. Service bryter ferdig montert, gitter innvendig i hette.

Viftene kan også leveres med motorstyrt spjeld på sugeside.

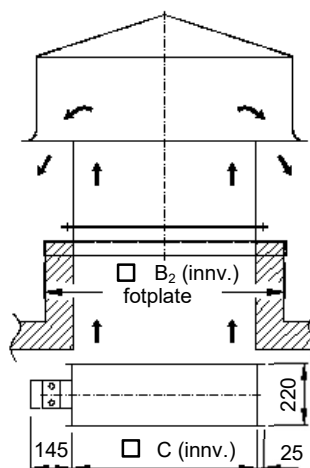
Motorer 3 fase 230/400 V 50 Hz IEC norm IE3 som kan styres av frekvensomformer.

EX-ATEX utførelse tilbys på forespørsel.

Målskisse



Alt.1



Alt.2

Måltabell

Retten til målforandring uten forutgående varsel forbeholdes. Vekt oppgitt med største motoralternativ. Viftene finnes også i str. 1400 og 1600.

Type	ØA	ØD	B ₁	B ₂	C	E	F	H	Vekt, kg Alt.1	Vekt, kg Alt.2
BRV 250 T	250	540	900	400	300	275	50	575	50	35
BRV 315 T	315	720	900	550	350	275	50	675	65	55
BRV 400 T	410	800	1000	650	450	400	50	800	105	85
BRV 450 T	460	890	1100	700	500	400	50	800	120	95
BRV 500 T	514	890	1100	750	550	400	50	820	125	100
BRV 630 T	640	1010	1300	850	650	450	50	870	170	140
BRV 710 T	710	1110	1300	950	750	450	50	950	200	165
BRV 800 T	800	1360	1400	1000	800	550	50	1000	245	210
BRV 900 T	900	1510	1500	1100	900	600	60	1150	325	285
BRV 1000 T	1000	1660	1600	1200	1000	650	60	1260	355	305
BRV 1250 T	1250	1900	1800	1450	1250	650	80	1280	505	455