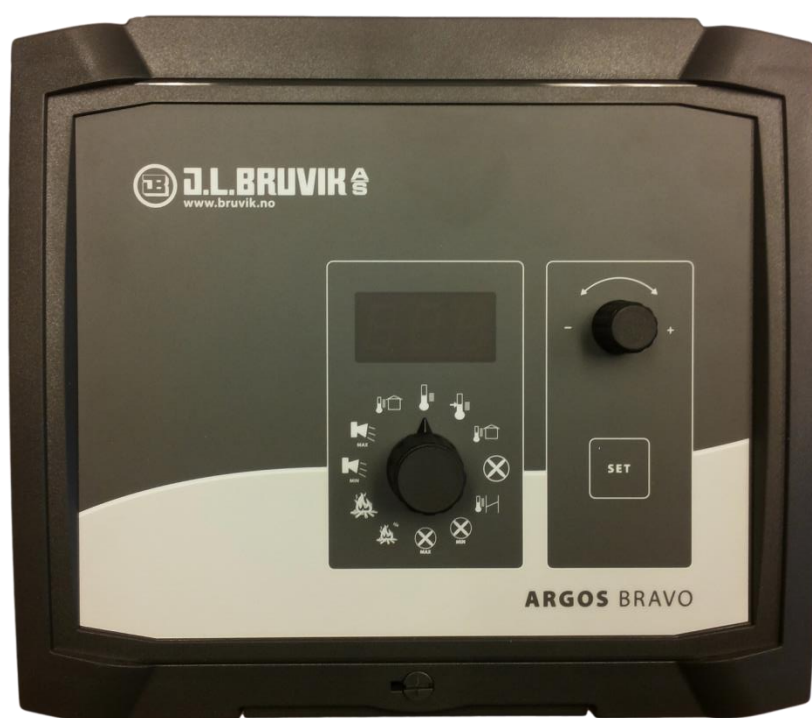


Klimastyring

ARGOS BRAVO og ARGOS BRAVO S



Med forbehold om endringer.
Nyborg, 20. juni 2018

Innhold

Forord	3
Funksjonene til Klimastyring ARGOS BRAVO og ARGOS BRAVO S	3
Tekniske spesifikasjoner ARGOS BRAVO 230V	4
Tekniske spesifikasjoner ARGOS BRAVO S 0-10V	4
Viktig informasjon til installatør!	5
Bruk av Klimastyring ARGOS BRAVO og ARGOS BRAVO S	6
Fabrikkinnstilling	6
Viktige punkt for spjeld og ventilstyring	6
Målinger og innstillinger	7
Brukerprogram	7
Sprinklerprogram	9
Installeringsprogram	10
Kalibreringsprogram	12
Alarmer	15
Tilkoblingsdata ARGOS BRAVO 6 og 10 Amp	16
Koblings skjema ARGOS BRAVO 6 og 10 Amp	17
Tilkoblingsdata ARGOS BRAVO S	18
Koblings skjema ARGOS BRAVO S	19
Tilkoblingsdata ARGOS BRAVO 20 Amp	20
Koblings skjema ARGOS BRAVO 20 Amp	21

Forord

Denne brukerveiledningen inneholder all nødvendig informasjon for å kunne håndtere ARGOS BRAVO og ARGOS BRAVO S. Les veiledningen nøye før du tar regulatoren i bruk. Dette vil gjøre det enklere å bli kjent med regulatoren og hvordan den virker. Ha alltid veiledningen for hånd, slik at den kan nyttes ved eventuelle spørsmål underveis i oppstartsprosessen.

Siden våre produkter alltid er under utvikling og oppdatering, forbeholder J.L. Bruvik AS seg retten til å gjøre nødvendige endringer uten videre varsel.

VIKTIG!

Koble aldri fra ledninger på de forskjellige kretskortene når regulatoren er tilkoblet strømforsyning.

Det skal monteres en to-polt bryter foran regulatoren slik at denne kan gjøres strømløs ved behov, for eksempel ved service.

Bruk alltid skjermede kabler med minimum diameter 0,8 mm² for svakstrøms kretsene og monter skjerming i samsvar med koblingskjema.

Ved tilkopling av induktive belastninger, som magnetiske brytere etc., anbefaler J.L. Bruvik AS å montere et støydempende (interferens dempende) RC-filter (1000hm + 100nF) parallelt til disse.

Det er anbefalt å koble utstyret til et alarmanlegg. Det bør utføres en funksjonstest på dette daglig.

Funksjonene til Klimastyring ARGOS BRAVO og ARGOS BRAVO S

Klimastyring ARGOS BRAVO og ARGOS BRAVO S er spesielt utviklet til klimakontroll for ett rom. Temperaturen i rommet blir regulert av vifte, ventil, spjeld og varmekontroll. Regulatoren har følgende funksjoner:

- Registrering av romtemperatur. (Temperaturføler er inkludert.)
- Registrering av utetemperatur. (Temperaturføler må bestilles ekstra)
- Vifteredulering (ARGOS BRAVO bruker 230V triacregulering og ARGOS BRAVO S bruker 0-10V styresignal til kraftmodul eller frekvensomformer).
- 0-10 V styresignal for spjeldmotor til luftinntak.
- 0-10 V styresignal for spjeldmotor til avtrekk eller for varme.
- Relé utgang for styring av varme (på/av med hysteres 0,5°C eller tidsproporsjonal).
- Relé utgang med to alternativer. Enten som alarmrelé for minimum og maksimum temperaturalarm ELLER relé for styring av sprinkleranlegg
- Alarm for defekt romføler.
- PID regulering av romtemperatur.

Tekniske spesifikasjoner ARGOS BRAVO 230V

ARGOS BRAVO	6	10	20
Strømtilførsel	1 fase, 230Vac, -10 % / +5 %, 50Hz		
Maks belastning for ARGOS BRAVO	6 A	10 A	20 A
Min. belastning for ARGOS BRAVO	0,5 A	2 A	4 A
Sikring	FF8A	FF12A	FF20A
		ETF T100mA	
Føler for romtemperatur	PTC 1000 ohm		
Føler for utetemperatur	PTC 1000 ohm		
Presisjon for følere	+/- 0,5°C		
Presisjon for temperaturmåling	+/- 0,5°C		
Trinn for måling av romtemperatur	0,2°C		
Trinn for måling av utetemperatur	0,3°C		
Trinn for avlesing av temperatur	0,2°C		
Måleområde for romtemperatur	0 - 50°C		
Måleområde for utetemperatur	±20 - 50°C		
Styresignal for ventiler/spjeld/varme	0 - 10V / 4-20mA		
Utgangsimpedans til signal for ventiler/spjeld/varme	Maks 500 ohm		
Reléer	Potensialfri veksel kontakt 2A/24V		
Kapsling	IP54 Plastikk		
Mål (b x h x d) i mm	240 x 215 x 140 (6/10A)	350 x 280 x 180 (20A)	

Tekniske spesifikasjoner ARGOS BRAVO S 0-10V

Strømtilførsel	1 fase, 230Vac, -10 % / +5 %, 50Hz		
Sikring	FF250mA 5x20		
Føler for romtemperatur	PTC 1000 ohm		
Føler for utetemperatur	PTC 1000 ohm		
Presisjon for følere	+/- 0,5°C		
Presisjon for temperaturmåling	+/- 0,5°C		
Trinn for måling av romtemperatur	0,2°C		
Trinn for måling av utetemperatur	0,3°C		
Trinn for avlesing av temperatur	0,2°C		
Måleområde for romtemperatur	0 - 50°C		
Måleområde for utetemperatur	±20 - 50°C		
Styresignal for ventiler/spjeld/varme	0 - 10V / 4-20mA		
Utgangsimpedans 0-10V utganger	Maks 500 ohm		
Reléer	Potensialfri veksel kontakt 2A/24V		
Kapsling	IP54 Plastikk		
Mål (b x h x d) i mm	230 x 205 x 125		

Viktig informasjon til installatør!

Det er meget viktig at anvisningen følges nøye ved installasjon. Dersom noe er uklart i forbindelse med monteringen skal det tas kontakt med J.L. Bruvik AS. **Feil som oppstår på utstyret pga. anvisningen ikke er fulgt dekkes ikke av garantien.**

Alle innstillinger i bruker-, installering- og kalibreringsprogrammene må kontrolleres før oppstart. Utfør ALLTID disse justeringene i kalibreringsprogrammet før du forlater anlegget:
Verdiene skal måles under drift direkte på de respektive utganger.

Minimum viftehastighet < 80V (Måles mellom U1-U2)
Maksimum viftehastighet >220V (Måles mellom U1-U2)

Minimum spenning spjeldutgang <1,9VDC og maksimum spenning spjeldutgang > 9,9VDC måles mellom klemmene på spjeldutgangene.

Noter strømtrekket på hver motor ved full belastning her:

Motor 1: _____ **Motor 2:** _____ **Motor 3:** _____ **Motor 4:** _____

Fjern den laveste dreneringspluggen på viftemotor.

NB! Ved spenningsregulering kan motorens faktiske strømtrekk overstige påstemplet maks. motorstrøm i enkelte tilfeller. Ta dette med i betraktning ved valg av regulator.

Sign: _____

NB!

Blir anlegget stående uten drift i lengre tid etter montering eller ved andre anledninger, må vifter kjøres minimum 1 time hver 14. dag for å hindre motorhavari ved oppstart/gjenoppstart av anlegget.

Bruk av Klimastyring ARGOS BRAVO og ARGOS BRAVO S

I front på ARGOS BRAVO(230V) og ARGOS BRAVO S(0-10V) finnes det et display, en funksjonsvelger, et ratt for justering av valgene og en knapp (SET) for å lagre valgene. På 230V utgaven er det i tillegg en bryter for vifteutgang som gir mulighet for direktedrift av vifte(MANUELL), stopp (0) eller trinnløs regulering (AUTO). Funksjonsvelgeren har 12 forskjellige funksjonsvalg. Displayet viser verdien for valgt funksjon. Når funksjonen er valgt kan verdien for den justeres med rattet for justering. Verdien som vises i displayet vil begynne å blinke for å indikere at den valgte funksjonen blir endret. Når ønsket verdi er valgt, lagres den ved å trykke på SET-knapp. Displayet vil stoppe og blinke og fra nå av vil regulatoren fortsette å arbeide etter den nye innstillingen.

Kommaet etter det tredje tallet på displayet indikerer om releet for varme er aktivert eller ikke.

Når regulatoren går i alarm vil en kode (f.eks. "-2-") vises i displayet. Alarmutgangen aktiveres og denne kan kobles til et eksternt alarmsystem. Alarmen slås av ved å trykke på SET-knappen. Regulatoren vil ikke vise andre alarmkilder før grunnen til alarmen er eliminert. Alarmen vil bli utløst på nytt etter 1 minutt dersom alarmsituasjonen fortsatt er tilstede.

Fabrikkinnstilling

Alle funksjoner ligger inne med en fabrikkinnstilling. Ved oppstart av ventilasjonsanlegget må disse verdiene tilpasses og innstilles for det aktuelle anlegget. **Det er kunden sitt ansvar at anlegget blir innjustert.** Vi anbefaler at en servicetekniker foretar innjustering av anlegget.

Viktige punkt for spjeld og ventilstyring

- Spjeld- og ventilsignal er innstilt på minimum fra fabrikk. D.v.s. at spjeld blir helt stengt på min. ventilasjon. I kalibreringsprogrammet innstilles derfor minimum spenning til spjeldmotor for avtrekk til 3-4 V DC for å sikre tilstrekkelig åpning på spjeld ved minimumventilasjon.
- I installeringsprogram settes funksjonen "Maksimum reduksjon av ventilåpning (luftinntak) ved lav utetemperatur" til verdi 0 dersom føler for utetemperatur ikke er tilkoblet.
- Funksjonen "Programmering P-bånd for luftinntak" er med på å bestemme kastelengde på friskluften og må justeres i forhold til rommets bredde, ventiltype, monteringshøyde etc.

Målinger og innstillinger

Brukerprogram

Ved å sette funksjonsvelgeren til det ønskede symbol, vil displayet vise den tilhørende målte eller programmerte verdien. Symbolene har følgende forklaring:



Aktuell romtemperatur (0,0 - 50,0 °C)

Viser nåværende temperatur i rommet. Normalt skal funksjonsvelgeren stå i denne posisjon.



Ønsket romtemperatur (0,0 - 50,0 °C)

Ved å dreie på justeringsrattet kan ønsket romtemperatur justeres til ønsket verdi. Lagre verdien med SET-knappen. Ved vellykket lagring slutter displayet og blinke. Når romtemperaturen overgår den valgte innstillingen, økes ventilasjonsnivået.

NB! Innstilles ønsket temperatur til 0,0 °C vil ventilasjonen stoppe helt, rele for varme vil være av og alarmsystemet vil **ikke** gi alarm for max/min temperatur. Dette blir gjort synlig med blinkende temperaturvisning. (Funksjon 1).

Viktig!! Hjelpvikling i viftemotor vil få spenning tilført ved denne innstilling når det benyttes regulering med 3 ledere fra regulator. **Påse at viften tåler det.**



Utetemperatur (÷9,8 - 40,0 °C)

Denne funksjon viser nåværende ute temperatur dersom en uteføler er tilkoblet. Uten føler vises 00,0 °C på displayet.



Aktuelt ventilasjonsnivå i prosent (0 – 99 %)

Regulatoren viser fortløpende i prosent aktuelt ventilasjons nivå.

Merk: Dersom en tilleggsvifte er koblet til ARGOS BRAVO viser denne funksjonen total ventilasjon. Når ventilasjonsbehovet er mellom 0 og 49 %, vil hoved viften reguleres fra minimum til 100 %. I det ventilasjonsbehovet overskrider 49 % vil tilleggsviften starte opp og hovedviften reduserer hastigheten fra 100 % til 50 %. Ventilasjonsbehovet må synke til under 42 % før tilleggsviften stanser.



P-bånd vifte (1,0 - 10,0 °C) *Fabrikkinnstilling 4 °C (anbefalt 3 °C)*

Innstilling av regulatorens arbeidsområde (P-bånd) Dette er det antall grader over ønsket romtemperatur viften får disponere fra minimum til full viftehastighet.

Eksempel,

Ønsket romtemperatur: 10 grader

P-bånd vifte: 4 grader

= Viften vil gå på minimum ved 10 grader, 50% ved 12 grader og 100% ved 14 grader.

Et lite P-bånd gir liten temperaturforskjell, men øker risikoen for en ustabil regulering.

Stort P-bånd gir langsom reaksjon ved forandring i temperaturen i husdyrrommet. P-båndet øker automatisk når utetemperaturen synker under 15 °C.



Minimum ventilasjon i prosent (10 - 99%) *Fabrikkinnstilling 30%.*

Innstilling av minimum ventilasjon.

For ARGOS BRAVO S: Minimum ventilasjon stilles ved justering av "Minimum spenning for analog utgang til kraftmodul" (se s.12). Oppjustering av prosent på minimum ventilasjon vil ikke ha noen effekt.

Merk: Dersom denne verdien velges høyere enn verdien for maksimum ventilasjon (neste funksjon), vil alltid grense for maks ventilasjon bli prioritert. Denne funksjonen vil virke inn på både viftehastighet og åpning av spjeld/ventiler.



Maksimum ventilasjon i prosent (10 - 99 %) *Fabrikkinnstilling 99 %.*

Innstilling av maksimum ventilasjon. Se også forrige funksjon.



Aktuell varmetilførsel (0 - 99 %)

Regulatoren viser aktuelt nivå for varmetilførsel og kan ikke reguleres. Når nivået er høyere enn 0 % er lyspunktet bak det tredje tallet på. Når det er valgt tidsproporsjonal styring av varme, vil denne avlesing stå for prosentvis tid som varmen er på (se kalibreringsprogram under setting av «styringsmåte for varmetilførsel»).



Nøytralzone for varmetilførsel ($\pm 9,8 - 9,8$ °C) *Fabrikkinnstilling 0 °C (anbefalt ± 2 °C)*

Dersom romtemperaturen (funksjon 1) faller viste antallet grader under ønsket temperatur (funksjon 2), vil varmetilførselen øke. Lyspunktet bak det tredje tallet indikerer om tilleggsvarmen er aktivert eller ikke.

Viktig! En negativ innstilt verdi her betyr at varmen kommer på ved romtemperatur som er under innstilt ønsket romtemperatur. En positiv innstilt verdi betyr at varmen kommer på ved romtemperatur som er over innstilt ønsket romtemperatur. Da kan funksjonen benyttes til å starte ekstra vifte(r) eller kjøleanlegg og varmeanlegget utkobles.

NB! For tilleggsvarme benyttes klemme 1 og 3. For **ekstra vifte(r)** benyttes klemme 2 og 3.



Alarmgrense for minimum romtemperatur (0,0 - 50,0 °C) *Fabrikkinnstilling 10 °C.*

I installeringsprogrammet kan man velge absolutt eller relativ alarmgrense. Benyttes absolutt alarmgrense, vil det bli min. alarm når romtemperaturen kommer under det antall grader som innstilles i denne funksjon. I tilfelle med relativ alarmgrense, vil det bli min. alarm når temperaturen i rommet synker under innstilt ønsket (funksjon 2) temperatur minus antall grader som innstilles i denne funksjon. D.v.s. at alarmgrensen er relatert til innstilt temperatur. -2- vises i displayet ved min. alarm.



Alarmgrense for maksimum romtemperatur (0,0 - 50,0 °C) *Fabrikkinnstilling 33 °C.*

Benyttes absolutt alarmgrense, vil det bli alarm når romtemperaturen kommer over det antall grader som innstilles i denne funksjon. I tilfelle med relativ alarmgrense, vil det bli maks. alarm når aktuell romtemperatur stiger over innstilt ønsket (funksjon 2) pluss antall grader som innstilles i denne funksjon. D.v.s. at alarmgrensen er relatert til innstilt temperatur. -3- vises i displayet ved maks. alarm. Maks.-alarmen utløses bare dersom romtemperaturen er høyere enn sum av antall grader utetemperatur pluss innstilt kompensasjon for høy utetemperatur (innstilling i neste funksjon). Dette hindrer unødvendig alarm ved høy utetemperatur.



Kompensasjon ved høy utetemperatur for maks. alarm (0,0 - 20,0 °C)
Fabrikkinnstilling 0 °C (anbefalt 4 °C)

Når regulatoren registrerer at aktuell romtemperatur har oversteget maks. alarmgrense, vil den kontrollere om romtemperaturen er høyere enn sum av antall grader utetemperatur pluss antall grader som er innstilt i denne funksjon. Hvis ikke vil det ikke bli noen maks. alarm. Dette forhindrer unødvendig alarm på varme dager.

Sprinklerprogram

ARGOS BRAVO og ARGOS BRAVO S har innebygd sprinklerfunksjon (alarmreleet brukes til å styre sprinkleranlegg, alarmfunksjon vil da utgå). Funksjonen aktiveres fra installeringsprogrammet.

Utstyr til sprinklersystem besørges av leverandør av sprinkleranlegg (eksterne relé, ventiler etc.).

NB! Det er alarmutgangen som benyttes til styring av sprinkleranlegget.

Innstillingene for sprinkler finnes i et eget program. For å komme til disse innstillingene må en gjøre følgende:

- Vær sikker på at du er i brukerprogrammet
- Vri symbolvelgeren i front til symbolet for "Kompensasjon ved høy utetemperatur for maks alarm" (øverst på venstre meny).
- Trykk inn SET knappen og hold denne inne i 5 sek. Displayet vil da vise "---".
- Du kan nå slippe SET-knappen og kan velge følgende funksjoner:



Starttemperatur for sprinklersystem (-9,8 - 40,0 °C) *Fabrikkinnstilling 1,0 °C*

Når utetemperatur stiger over denne innstilte verdi, vil sprinkler systemet starte. Når sprinklersystemet har startet vil det aktivere utgangsreleet (alarmreleet) i innstilt pulstid. Releet vil etter at pulstiden er utløpt, slå seg av tilsvarende pausetiden minus pulstiden. Når utemperaturen har nådd stopp temperatur, vil pulstiden være på maks. Mellom start og stopp temperatur varierer pulstiden fra minimum til maks pulstid. Ved å sette start og stopp temperatur lik, vil sprinkler systemet uavhengig av utetemperatur, starte med maks pulstid.



Stoptemperatur for sprinkler (0,0 - 40,0 °C) *Fabrikkinnstilling 30 °C*



Pausetid for sprinklersystem (0 - 24 timer, 0 = 30 minutter) *Fabrikkinnstilling 0*



Minimum pulstid sprinkler (2 - 59 sek.) *Fabrikkinnstilling 03*



Maksimum pulstid sprinkler (1 - 10 min.) *Fabrikkinnstilling 01*

Andre funksjoner vil vise "---" og vil ikke ha noen betydning.

For å forlate sprinklerprogrammet gjøres følgende:

- Gå til funksjonen "Kompensasjon ved høy utetemperatur for maks alarm" (øverst på venstre meny). Displayet vil vise "---" når du velger denne funksjonen.
- Trykk inn SET knappen og hold denne inne i 5 sek.
- Displayet vil gå tilbake til "aktuell romtemperatur" og du kan slippe SET-knappen.
- Nå kan du velge hvilket som helst symbol i brukerprogrammet som vanlig.

Installeringsprogram

Regulatoren arbeider etter et installeringsprogram som er mulig å justere etter ønske. Man må også via installeringsprogrammet for å få tilgang til kalibrering av regulatoren. For å starte opp installeringsprogrammet gjøres følgende:

- Koble i fra strømforsyning til regulatoren.
- Trykk på lagreknappen «SET» og hold den inne.
- Koble regulatoren til strømforsyning igjen.
- Så snart displayet lyser, kan «SET» knappen slippes.

Installeringsprogrammet er nå startet. Dette blir indikert av et blinkende punkt bak tredje tall på displayet. Valg av forskjellige innstillingsfunksjoner kan gjøres ved å dreie på funksjonsvelgeren.



Programmering av P-bånd varmetilførsel (1,0 - 10,0 °C) Fabrikkinstilling 2 °C.

Innstilling av regulatorens arbeidsområde (P-bånd) for varmetilførsel, i antall grader for regulering mellom minimum til maksimum nivå. Et lite P-bånd gir liten temperaturforskjell, men øker risikoen for en ustabil regulering. Stort P-bånd gir langsom reaksjon ved forandring i temperaturen i husdyrrommet. Denne funksjonen virker bare når man velger tidsproporsjonal styring varme (se kalibreringsprogram under setting av styringsmåte for varmetilførsel).



Programmering av alarmtype (0 - 1) Fabrikkinstilling 0.

Med denne funksjon kan man velge absolutt eller relativ alarmgrense. Den relative alarmgrense er relatert til innstilt ønsket temperatur.

- 0 = Absolutt alarmgrense.
- 1 = Relativ alarmgrense.



Programmering startpunkt for reduksjon av ventil og spjeldåpning ved lav utetemperatur (÷9,8 - 40,0 °C) Fabrikkinstilling 5,0 °C.

Så snart utetemperaturen synker under denne innstilling, vil styresignalene til spjeldmotor for luftinntak (ventiler) og avtrekk (spjeld) bli redusert. Reduksjonen fordeles over et arbeidsområde P-bånd (neste funksjon).



Programmering P-bånd for reduksjon av ventil og spjeldåpning ved lav utetemperatur (1,0 - 10,0 °C) Fabrikkinstilling 5,0 °C.

Innstilling av regulatorens arbeidsområde (P-bånd) i antall grader for reduksjon av ventil og spjeldåpning fra 0 til maksimum.



Programmering maksimum reduksjon av ventilåpning (luftinntak) ved lav utetemperatur (0 - 99 %) Fabrikkinstilling 0 %.

Innstilling av maksimum reduksjon for luftinntak. Maksimum reduksjon vil bli oppnådd ved enden av P-båndet. D.v.s. når utetemperaturen er lik innstilt startpunkt minus P-bånd for reduksjon av ventil og spjeldåpning ved lav utetemperatur.



Programmering maksimum reduksjon av spjeldåpning (avtrekk) ved lav utetemperatur (0 - 99 %) Fabrikkinstilling 0 %

Dette er innstilling av maksimum reduksjon for avtrekk. Maksimum reduksjon vil bli oppnådd ved enden av P-båndet. D.v.s. når utetemperaturen er lik innstilt startpunkt minus P-bånd for reduksjon av ventil og spjeldåpning ved lav utetemperatur (denne funksjon har ingen virkning når utgangen benyttes til analog varme, se styringsmåte for varmetilførsel i kalibreringsprogram).



Programmering av PID tidskonstant (0 - 250) *Fabrikkinnstilling 0.*

Programmering av hvor hurtig PID regulatoren reagerer. Riktig reaksjonstid er avhengig av størrelsen på rommet i forhold til regulert varme og ventilasjonskapasitet. Settverdien her multiplisert med 10 sekunder står for tiden som regulatoren bruker på å endre temperaturen med 0,2 °C. Ved å benytte PID regulering kan aktuell romtemperatur holdes nøyaktig lik ønsket innstilt verdi.

Merk: Ved å sette inn verdien **0**, vil regulatoren ikke benytte PID regulering.



Programmering startpunkt for luftinntak (ventilåpning), relatert til innstilt temperatur ($\pm 9,8 - 9,8$ °C) *Fabrikkinnstilling 0,2 °C.*

Når romtemperaturen stiger dette antall grader over innstilt temperatur (funksjon 2), vil luftinntaket begynne å åpne (ved positiv verdi innstilt her).

Viktig! En negativ verdi innstilt her betyr at startpunktet for luftinntaket ligger **under** innstilt ønsket temperatur. En positiv verdi innstilt her betyr at startpunktet for luftinntak ligger **over** innstilt ønsket temperatur.



Programmering P-bånd luftinntak (1,0 - 10,0 °C) *Fabrikkinnstilling 4°C (anbefalt 5 °C)*

Innstilling av regulatorens arbeidsområde (P-bånd) i antall grader for regulering mellom minimum til maksimum åpning for luftinntak (ventiler). Et lite P-bånd gir hurtig reaksjon, men øker risikoen for trekk og en ustabil regulering. Stort P-bånd gir langsom reaksjon ved forandring i temperaturen i husdyrrommet.



Programmering startpunkt for avtrekk (spjeldåpning), relatert til innstilt temperatur ($\pm 9,8 - 9,8$ °C) *Fabrikkinnstilling 0,0 °C (denne funksjon har ingen virkning når utgangen benyttes til analog varme).*

Når romtemperaturen stiger dette antall grader over innstilt temperatur (funksjon 2), vil spjeld for avtrekk begynne å åpne (ved positiv verdi innstilt her).

Viktig! En negativ verdi innstilt her betyr at startpunktet for spjeldåpning ligger **under** innstilt ønsket temperatur. En positiv verdi innstilt her betyr at startpunktet for spjeld ligger **over** innstilt ønsket temperatur.



Programmering P-bånd for avtrekk (spjeldåpning) (1,0 - 10,0 °C) *Fabrikkinnstilling 2,0 °C (denne funksjon har ingen virkning når utgangen benyttes til analog varme, se styringsmåte for varmetilførsel i kalibreringsprogram).*

Innstilling av regulatorens arbeidsområde (P-bånd) i antall grader for regulering mellom minimum til maksimum åpning for avtrekk (spjeld i pipe). Et lite P-bånd gir hurtig reaksjon, men øker risikoen for en ustabil regulering. Stort P-bånd gir langsom reaksjon ved forandring i temperaturen i husdyrrommet.



Programmering kode for å komme inn i kalibreringsprogram (0 - 99)

Kalibreringsprogrammet startes ved å velge riktig kode her. Bare servicepersonell kjenner koden. Med kalibreringsprogrammet kan man kalibrere temperaturføler, viftespenning og analoge utganger.

Installeringsprogrammet avsluttes ved å sette strømforsyningen til regulatoren først **av** og deretter **på** igjen. Etter dette vil det normale brukerprogrammet bli startet.

Kalibreringsprogram

Kalibreringsprogrammet brukes til å kalibrere temperaturfølere, viftespenning samt utgangene til ventiler, spjeld og varme. Oppstarting av kalibreringsprogrammet gjøres på følgende måte:



- Start installeringsprogrammet som beskrevet i forrige kapittel.
- Velg funksjon «kode for å komme inn i kalibreringsprogram».
- Velg riktig kode: 88. - Trykk på «SET» knappen.

Kalibreringsprogrammet er nå startet. Dette blir indikert av et blinkende punkt bak andre og tredje tall på displayet.

NB! Verdien i displayet har ingen mening når det blir oppgitt at verdien skal måles med voltmeter.

Kalibrering av føler for romtemperatur



Displayet viser aktuell romtemperatur, målt av sensoren. Ved å dreie på ratt for justering, kan denne verdien justeres etter ønske. Kalibrering av denne målte verdien gjøres som følger: Velg funksjonen. Mål temperaturen like ved sensoren med flere nøyaktige termometer. For å bestemme riktig romtemperatur bør det nyttes et gjennomsnitt av flere termometer, da vanlige termometer kan vise feil. Drei på ratt for justering inntil displayet viser riktig romtemperatur. Trykk på knappen «SET» for å lagre denne kalibreringsverdien i regulatorens minne.

Merk! Gjennomfør denne kalibreringen kun når romtemperaturen er 10 °C eller høyere.

Kalibrering av føler for utetemperatur



Denne funksjon er tilsvarende som forrige funksjon, men nå for kalibrering av føler for utetemperatur.

Kalibrering av minimum spenning til vifteregulering **NB! KUN BRAVO 6/10/20** Fabrikkinnstilling 80V.



Med +/- ratt for justering er det mulig å velge spenning til viftemotor ved minimum ventilasjon (= 10 %). Når ønsket verdi er nådd må den lagres til minne ved å trykke på SET knappen. Minste tillatte spenning for Bruvik-motorer er 80V.

NB! Verdien måles på utgangen når motor er tilkoblet.

Kalibrering av maksimum spenning til vifteregulering **NB! KUN BRAVO 6/10/20** Fabrikkinnstilling 210V.



Med +/- ratt for justering er det mulig å velge spenning til viftemotor ved 100 % ventilasjon. Sett alltid spenningen 10V under aktuell nettspenning ved regulatoren.

NB! Verdien måles på utgangen når motor er tilkoblet.

Kalibrering av minimum spenning for analog utgang til luftinntak Klemme 11 og 12 / OUT1



Fabrikkinnstilling 1,9V. (MÅ KONTROLLERES FØR IGANGSETTING)

Denne setting definerer verdien til styresignal på analog utgang for luftinntak (0-10V DC) når nivået for luftinntak er 0 %. Styresignalet kan benyttes til å regulere spjeldmotor for spjeld og ventiler. Ved å snu på +/- ratt for justering kan minimum ventil/spjeldåpning justeres etter ønsket.

NB! Minimum stilling kan settes høyere enn maksimum. Det betyr at man får en reversert styring (10-0V DC). Innstilt verdi lagres ved å trykke på SET knappen. Verdien måles på utgangen når motor er tilkoblet.



Kalibrering av maksimum spenning for analog utgang til luftinntak Klemme 11 og 12 / OUT1

Fabrikkinnstilling 9,9V. (MÅ KONTROLLERES FØR IGANGSETTING)

Denne setting definerer verdien til styresignal på analog utgang for luftinntak (0-10V DC) når nivået for luftinntak er 99 %. Styresignalet kan benyttes til å regulere spjeldmotor for spjeld og ventiler. Ved å snu på +/- ratt for justering kan maksimum ventil/spjeldåpning justeres etter ønsket.

NB! Maksimum stilling kan settes lavere enn minimum. Det betyr at man får en reversert styring (10-0V DC). Innstilt verdi lagres ved å trykke på SET knappen.

NB! Verdien må måles med voltmeter over utgangen.



Kalibrering av minimum spenning for analog utgang til luftavtrekk/ varme Klemme 12 og 13 / OUT2

Fabrikkinnstilling 1,9V. (MÅ KONTROLLERES FØR IGANGSETTING)

Denne setting definerer verdien til styresignal på analog utgang for luftavtrekk eller varme (0-10V DC) når nivået er 0 %. Styresignalet kan benyttes til å regulere spjeldmotor for spjeld og ventiler. Ved å snu på +/- ratt for justering kan minimum ventil/spjeldåpning justeres etter ønsket.

NB! Minimum stilling kan settes høyere enn maksimum. Det betyr at man får en reversert styring (10-0V DC). Se neste funksjon. Etter at bestemt minimumsverdi er innstilt arkiveres den til minne ved å trykke på SET knappen.

NB! Verdien må måles med voltmeter over utgangen.



Kalibrering av maksimum spenning for analog utgang til luftavtrekk/ varme Klemme 12 og 13 / OUT2

Fabrikkinnstilling 9,9V. (MÅ KONTROLLERES FØR IGANGSETTING)

Denne setting definerer verdien til styresignal på analog utgang for luftavtrekk eller varme (0-10V DC) når nivået er 99 %. Styresignalet kan benyttes til å regulere spjeldmotor for spjeld og ventiler. Ved å snu på +/- ratt for justering kan maksimum ventil/spjeldåpning justeres etter ønsket.

NB! Maksimum stilling kan settes lavere enn minimum. Det betyr at man får en reversert styring (10-0V DC). Se forrige funksjon. Etter at bestemt maksimumsverdi er innstilt arkiveres den til minne ved å trykke på SET knappen.

NB! Verdien må måles med voltmeter over utgangen.



Programmering av reléutgang THERM og analog utgang (0 - 13) Fabrikkinnstilling 4

Med denne funksjonen bestemmer man hvordan reléutgangen **THERM** og de analoge utgangene fungerer. Her bestemmes også om reléutgangen **ALARM** brukes til alarm eller sprinkler.

MERK! Ved å velge 0 til 6 vil alarmreleet fungere. Dersom du velger 7 til 13, brukes alarmreleet som utgang til sprinkler systemet (alarm ute av funksjon). For programmering av sprinkleranlegg, se s. 8.

Alarmrele brukt til alarm/ Alarmrelé brukt til sprinkleranlegg	0/ 7	1/ 8	2/ 9	3/ 10	4/ 11	5/ 12	6/ 13
Analog utgang er proporsjonal fra 0-10V ved varmetilførsel fra 0 til 99 %.	√	√				√	
Analog utgang er proporsjonal fra 0-10V ved en varmetilførsel fra 0 til 50 %.			√				
Analog utgang gir 0-10V. Brukes til å styre luftavtrekk (spjeld i pipe).				√	√		√
Relé for varme styres som en tidsproporsjonal varmekontroll fra 0-5 minutter ved en varmetilførsel på 0 til 99 %.	√			√			
Relé for varme styres som en tidsproporsjonal varmekontroll fra 0-5 minutter ved en varmetilførsel på 50 til 99 %.			√				
Relé for varme styres som en av/på med en hysteresis på 0,5 °C.		√			√		
Relé benyttes for tilleggsvifte. Relé legger inn når ventilasjonsnivået stiger over 49 % og av når nivået synker under 42 %.						√	√



Kalibrering for ventilasjon stopp (0,0 °C - 20,0 °C).

Denne funksjonen gir deg muligheten til å stoppe ventilasjon helt dersom temperaturen blir veldig lav. Programmerer du denne innstillingen til 0,0 °C, fungerer ventilasjonen hele tiden. Dersom innstillingen settes mellom 0,2 °C og 20,0 °C vil ventilasjonen stoppe når romtemperaturen faller under innstillingen gjort i "ønsket romtemperatur" minus temperaturen innstilt i denne innstillingen.

NB! Ved bruk av 3-leder tilkobling til motor, vil hjelpevikling i motor fortsatt være spenningsatt ved "ventilasjon stopp". Vær sikker på at motoren tåler det.



Kalibrering av maksimum varmetilførsel (0 - 200 %).

Hvis varmetilførselen er maksimum (= 99%) og romtemperaturen fremdeles synker, vil minimumsventilasjonen reduseres. Dette gjøres i det samme P-bånd som for oppvarming. Dette kalles 200% oppvarming. I området fra 100% til 200% vil minimumsventilasjonen reduseres fra innstilt minimumsventilasjon i brukerprogrammet, til innstillingen gjort i innstillingen absolutt minimum ventilasjon.



Kalibrering for absolutt minimum ventilasjon (10 - 50 %).

Dette er absolutt minimum ventilasjon. Brukeren får ikke justere minimums nivået lavere enn denne innstillingen i brukerprogrammet. Når nivået for varmetilførsel er mellom 100% og 200% vil ventilasjonen bli redusert fra innstilt minimumsventilasjon i brukerprogrammet, til absolutt minimum innstilt her.

Kalibreringsprogrammet avsluttes med å bryte strømtilførselen og å koble den til igjen. Deretter vil det vanlige brukerprogrammet være i funksjon.

Alarmer

Ved alarm vil regulatoren vise en alarmkode i displayet. Benyttes klemme 4 og 6 vil alarmen bli aktivert når releet kobler i fra (bryter kontakten). Ved å trykke på SET-knappen vil alarmen bli stoppet. Hvis årsaken til alarmen ikke blir slettet, vil alarmen bli aktivert på nytt 1 minutt senere. Se brukerprogram og installeringsprogram for setting av alarmgrenser o.l.

Følgende alarmkoder kan vises i displayet:

- 1- Defekt romføler. Regulatoren melder at føleren eller forbindelsen er brutt eller kortsluttet. Kontroller føleren og forbindelsen til denne.
- 2- Minimum temperaturalarm i rommet. Regulatoren melder at aktuell romtemperatur er lavere enn minimum innstilt temperaturrense.
- 3- Maksimum temperaturalarm i rommet. Den blir utløst når aktuell romtemperatur er høyere enn innstilt maks. alarmgrense. Maks.-alarmen utløses bare dersom romtemperaturen er høyere enn sum av antall grader utetemperatur pluss innstilt kompensasjon for høy utetemperatur (innstilling i siste funksjon i det vanlige brukerprogrammet). Dette kravet hindrer unødvendig alarm ved høy utetemperatur.

Tilkoblingsdata ARGOS BRAVO 6 og 10 Amp

U1+U2 +Z2	<p>Utgang for vifte(r). Maks. 6/10 Amp avhengig av modell U1 (3) = Regulert nøytral. U2 (1) = Fase Z2 (2) = Nøytral (benyttes bare for tilkobling med 3 leder) Jordledning kobles til tilkoblingsblokk for jord. Viktig!! Ved tilkobling med 3-leder vil startviklingen ha spenning ved automatisk viftestopp. Pass på at viftemotor kan takle dette.</p>
L + N	<p>Strømforsyning 230V AC 50/60Hz. L = Fase N = Nøytral. Jordledning kobles til tilkoblingsblokk for jord.</p>
1 + 2 + 3 THERM	<p>Releutgang for varmeanlegg. Maks. 2Amp. 1 = N.O. kontakt. 2 = N.C. kontakt. 3 = P felles kontakt. For varmeanlegg og negativ nøytralsone benyttes 1 og 3. For temperaturstyrt tilleggsvifte og positiv nøytralsone benyttes 2 og 3.</p>
4 + 5 + 6 ALARM	<p>Releutgang for alarm/sprinkler. Maks. 2Amp. 24V AC/DC 4 = N.O. kontakt. 5 = N.C. kontakt. 6 = P felles kontakt.</p> <p>Alarm Ingen alarm: 4+6 sluttet kontakt, 5+6 åpen. Ved alarm: 4+6 åpen, 5+6 sluttet kontakt.</p> <p>Sprinkler Sprinkler på: 4+6 sluttet, 5+6 åpen. Sprinkler pause: 4+6 åpen. 5+6 sluttet.</p> <p>NB! Releet er tiltrukket i normal drift.</p>
7 + 8	<p>Romføler. MV1005. Skjermet kabel benyttes alltid. Skjerm kobles til klemme 8.</p>
8 + 9	<p>Uteføler. MV1005. Skjermet kabel benyttes alltid. Skjerm kobles til klemme 8.</p>
11 + 12	<p>Analog utgang for luftinntak (ventiler). (0-10V dc eller 4-20mA) 11 = + 12 = - Plasser jumper på printkort for 0-10V styring. Skjermet kabel benyttes alltid. Skjerm kobles til klemme 12.</p>
12 + 13	<p>Analog utgang for avtrekk (spjeld) eller varme. (0-10V DC eller 4-20 mA) 12 = - 13 = + Plasser jumper på printkort for 0-10V styring. Skjermet kabel benyttes alltid. Skjerm kobles til klemme 12.</p>

ARGOS BRAVO 6/10amp.

SIKRING
6A Versjon: FF8A
10A Versjon: FF12 A

Sikring T100mA

jumper on = 2 - 10V
jumper off = 4 - 20 mA

10 11 12 13

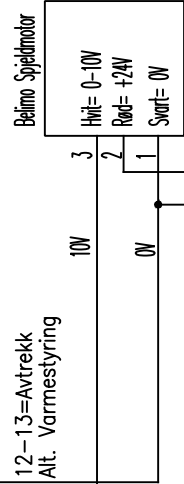
7 8 9

NONC P NONC P
1 2 3 4 5 6

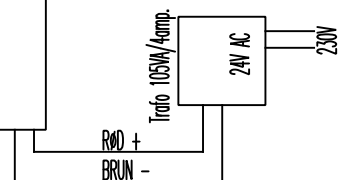
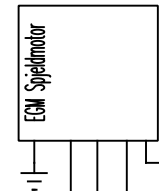
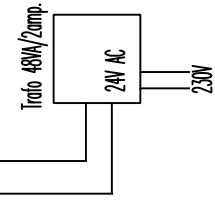
Z2 U2 U1 N L

Maks 10A kurs.
230V Sikkerhets bryter skal monteres

TB X
Manuell reset bryter/Sikkerhetsbryter



11-12=Luftinntak

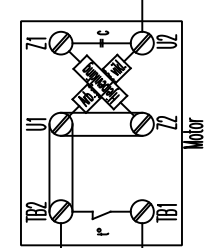


Alarm Rele' (Alt. Sprinkler) Max.2A/24V

Varme Rele' Max.2A/24V

Utetemp. føler MV1005

Romtemp. føler MV1005

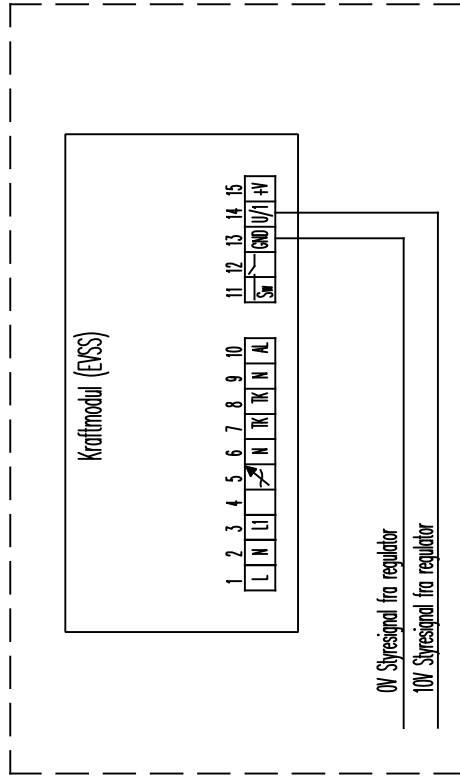
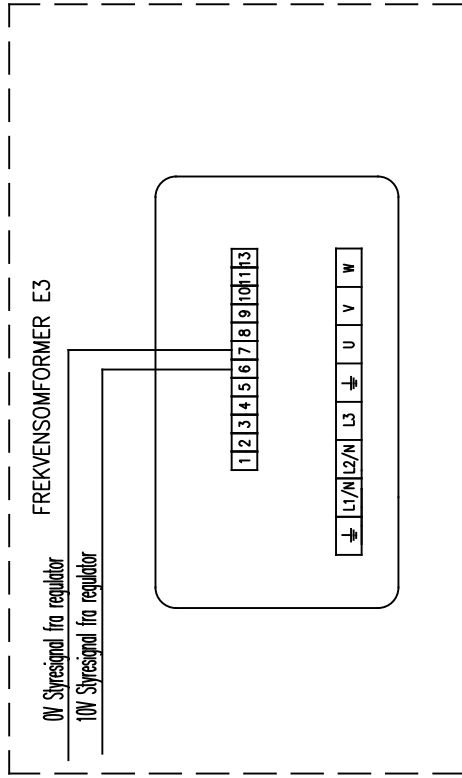
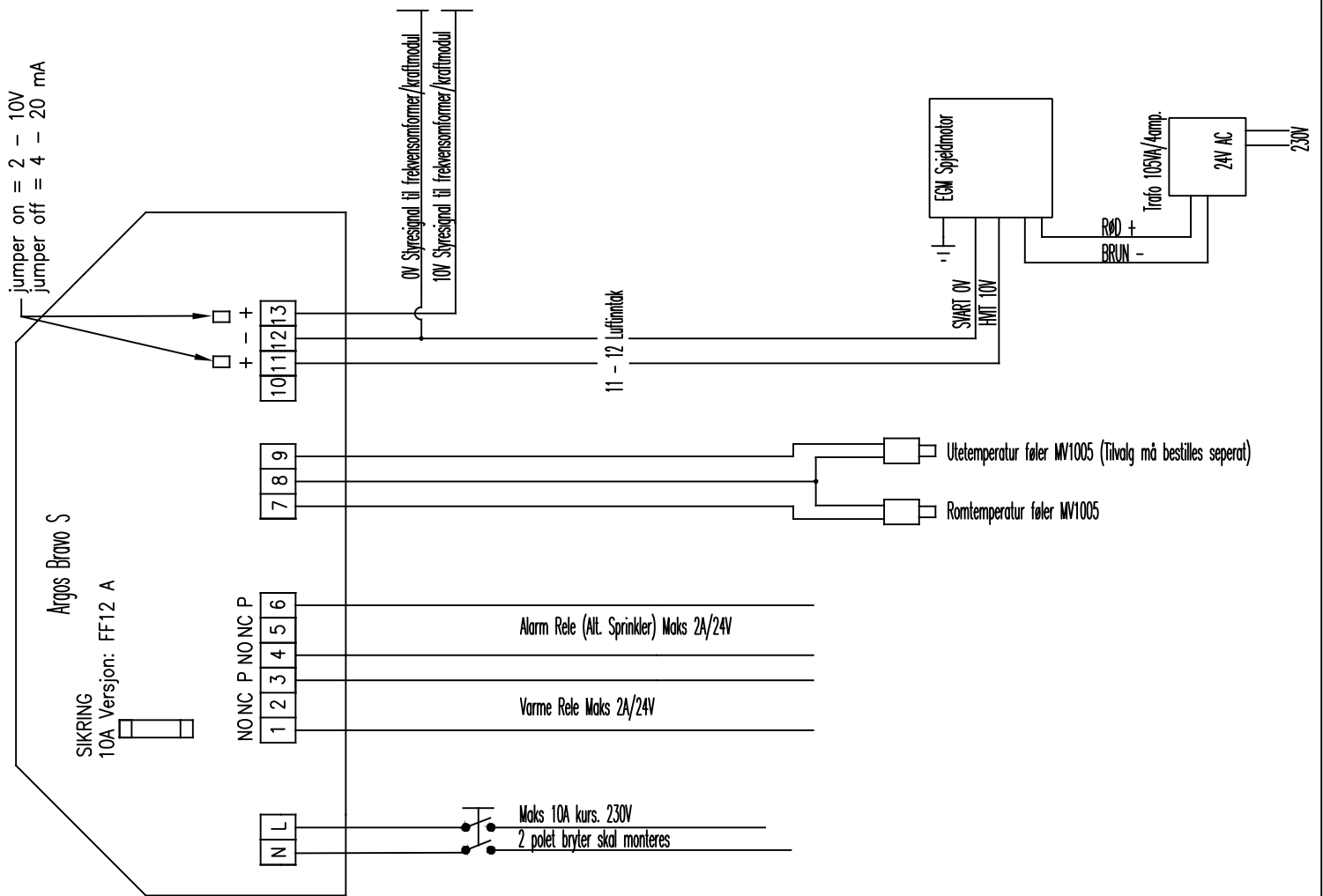


Enlinje skyema ventilasjon med styring Argos Bravo
SKJEMA NR. 18623-2

Tilkoblingsdata ARGOS BRAVO S

L + N	Strømforsyning 230V AC 50/60Hz. L = Fase N = Nøytral. Jordledning kobles til tilkoblingsblokk for jord.
1 + 2 + 3 THERM	Releutgang for varmeanlegg. Maks. 2Amp. 1 = NO kontakt. 2 = NC kontakt. 3 = P felles kontakt. For varmeanlegg og negativ nøytralsone benyttes 1 og 3. For temperaturstyrt tilleggsvisfe og positiv nøytralsone benyttes 2 og 3.
4 + 5 + 6 ALARM	Releutgang for alarm/sprinkler. Maks. 2Amp. 24V AC/DC 4 = NO kontakt. 5 = NC kontakt. 6 = P felles kontakt. Alarm Ingen alarm: 4+6 sluttet kontakt, 5+6 åpen. Ved alarm: 4+6 åpen, 5+6 sluttet kontakt. Sprinkler Sprinkler på: 4+6 sluttet, 5+6 åpen. Sprinkler pause: 4+6 åpen. 5+6 sluttet. NB! Releet er tiltrukket i normal drift.
7 + 8	Romføler. MV1005. Skjermet kabel benyttes alltid. Skjerm kobles til klemme 8.
8 + 9	Uteføler. MV1005. Skjermet kabel benyttes alltid. Skjerm kobles til klemme 8.
11 + 12	Analog utgang for luftinntak (ventiler). (0-10V dc eller 4-20mA) 11 = + 12 = - Plasser jumper på printkort for 0-10V styring. Skjermet kabel benyttes alltid. Skjerm kobles til klemme 12.
12 + 13	Analog utgang for avtrekk (kraftmodul/frekvensomformer) eller varme. (0-10V DC eller 4-20 mA) 12 = - 13 = + Plasser jumper på printkort for 0-10V styring. Skjermet kabel benyttes alltid. Skjerm kobles til klemme 12.

jumper on = 2 - 10V
jumper off = 4 - 20 mA

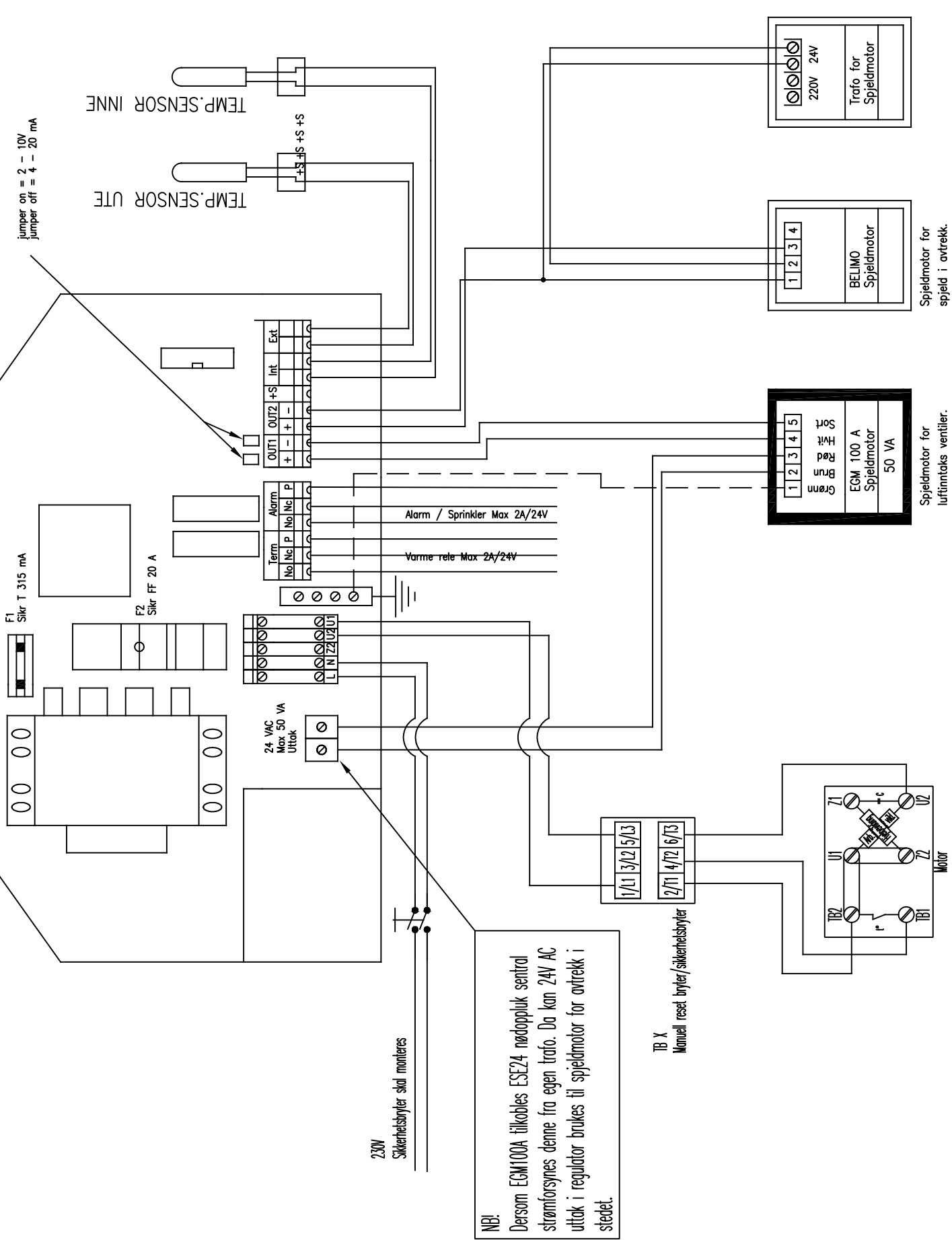


Se ellers
koblingskjema for
frekvensomformer/kraftmodul
for hvordan disse
skal kobles

Tilkoblingsdata ARGOS BRAVO 20 Amp

U1+U2 +Z2	<p>Utgang for vifte(r). Maks. 20 Amp U1 (3) = Regulert nøytral. U2 (1) = Fase Z2 (2) = Nøytral (benyttes bare for tilkobling med 3 leder) Jordledning kobles til tilkoblingsblokk for jord. Viktig!! Ved tilkobling med 3-leder vil startviklingen ha spenning ved automatisk viftestopp. Pass på at viftemotor kan takle dette.</p>
L + N	<p>Strømforsyning 230V AC 50/60Hz. L = Fase N = Nøytral. Jordledning kobles til tilkoblingsblokk for jord.</p>
NO + NC + P THERM	<p>Releutgang for varmeanlegg. Maks. 2Amp. For varmeanlegg og negativ nøytralsone benyttes NO og P. For temperaturstyrt tilleggsvifte og positiv nøytralsone benyttes NC og P.</p>
NO + NC + P ALARM	<p>Releutgang for alarm/sprinkler. Maks. 2Amp. 24V AC/DC</p> <p>Alarm Ingen alarm: NO + P sluttet kontakt, NC + P åpen. Ved alarm: NO + P åpen, NC + P sluttet kontakt.</p> <p>Sprinkler Sprinkler på: NO + P sluttet, NC + P åpen. Sprinkler pause: NO + P åpen. NC + P sluttet.</p> <p>NB! Releet er tiltrukket i normal drift.</p>
OUT1 + / -	<p>Analog utgang for luftinntak (ventiler). (0-10V DC eller 4-20mA) Plasser jumper på printkort for 0-10V styring. Skjermet kabel benyttes alltid. Skjerm kobles til minus-klemme.</p>
OUT2 + / -	<p>Analog utgang for avtrekk (spjeld) eller varme. (0-10V DC eller 4-20 mA) Plasser jumper på printkort for 0-10V styring. Skjermet kabel benyttes alltid. Skjerm kobles til minus-klemme.</p>
+S	Benyttes ikke
INT	<p>Romføler. MV1005. Skjermet kabel benyttes alltid. Skjerm kobles til den høyre av INT-klemmene.</p>
EXT	<p>Uteføler. MV1005. Skjermet kabel benyttes alltid. Skjerm kobles til den høyre av EXT-klemmene.</p>

ARGOS BRAVO 20A



NB!
 Dersom EGM100A tilkobles ESE24 nødoppluk sentral strømforsynes denne fra egen trafo. Da kan 24V AC uttak i regulator brukes til spjeldmotor for avtrekk i stedet.

230V
 Sikkerhetsbryter skal monteres

TB X
 Manuell reset bryter/sikkerhetsbryter

Spjeldmotor for luftinntaks ventilier.

Spjeldmotor for spejld i avtrekk.