

Manuell regulator STR

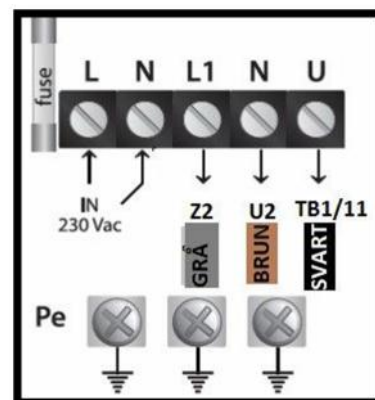


STR regulator er basert på prinsippet spenningskontroll med auto-transformator. Den kan brukes på alle regulerbare 1-fase motorer (230 Vac. 50/60 Hz) i 5 trinn.

Produktinfo:

- Regulering av hastighet i trinn 1-5
- Av-funksjon i trinn 0
- 230 Vac uregulert uttak
- Kapsling: plastikk (R-ABS, UL94-V0, RAL 7035)
 - STR 10 og 16 har kapsling i stål (RAL 7032)
- IP 54
- Indikatorlys
- Finsikring

Type	Sikring	I max (A)
STR 5	T-8 A	5
STR 7,5	T-10 A	7,5
STR 10,0	T-(6*32 mm)12,5 A	10,0
STR 16,0	T-25,0	16,0

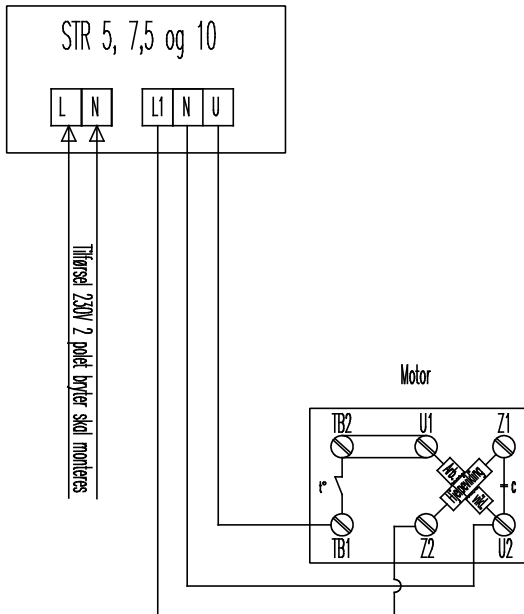


Spenningsstabell

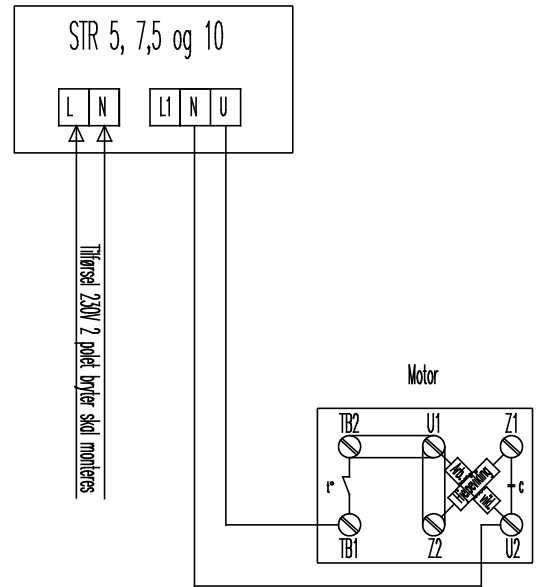
Trinn 5	230V
Trinn 4	170V
Trinn 3	140V
Trinn 2	110V
Trinn 1	80V
Trinn 0	0V

For flere koblingsmuligheter se bakside!

Koblingskjema 3 leder



Koblingskjema 2 leder



Koblingskjema med TBX bryter.

